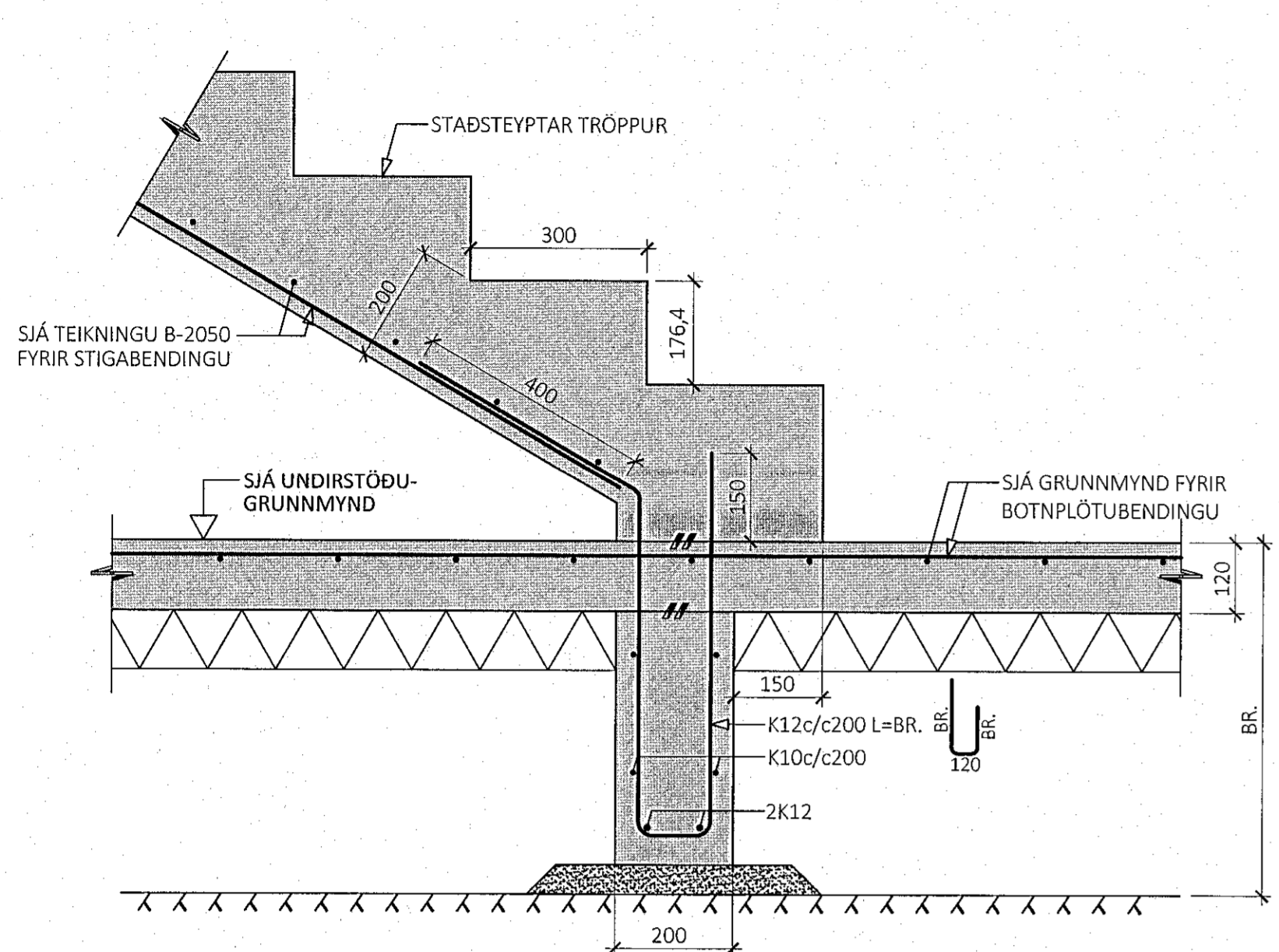
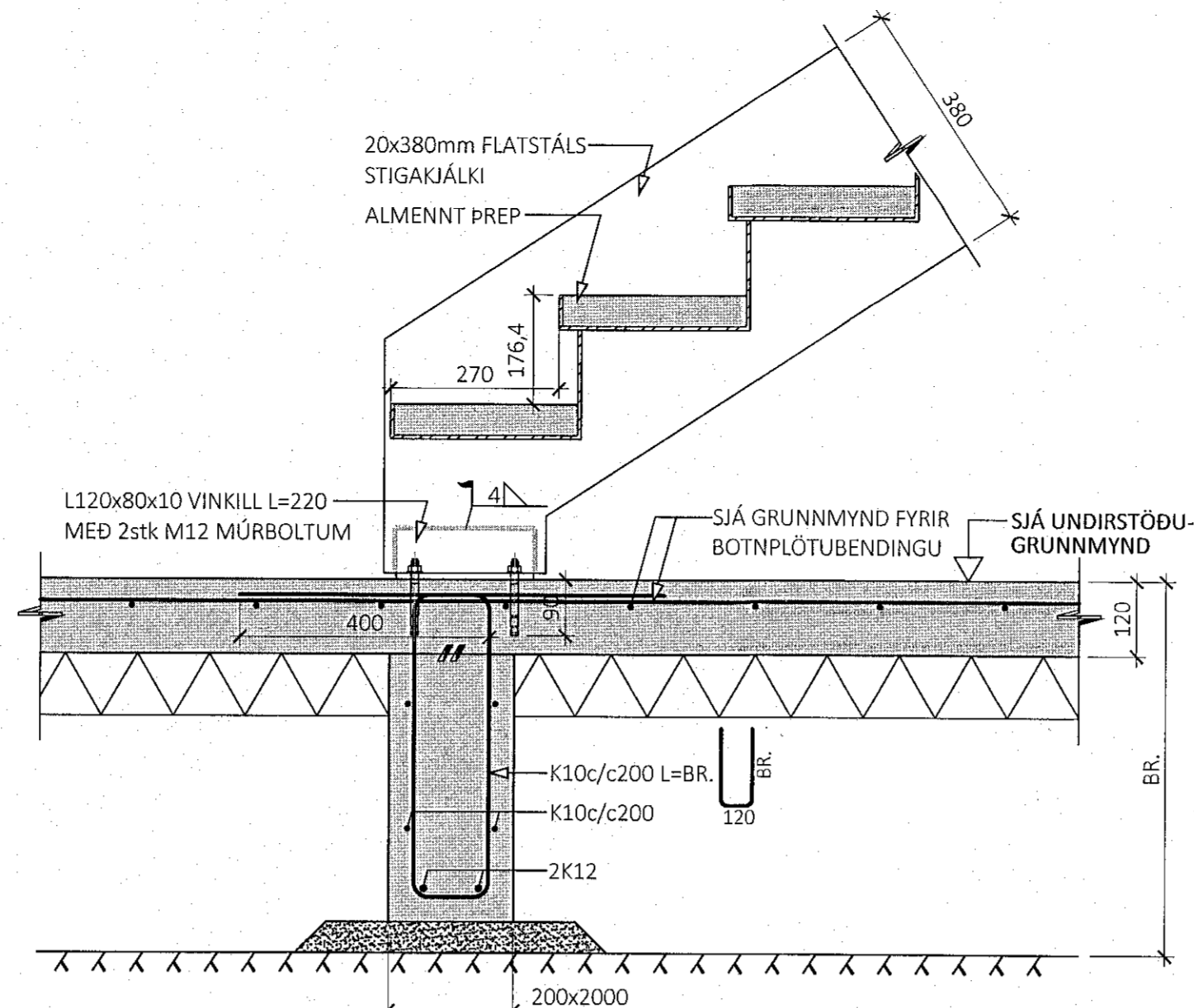


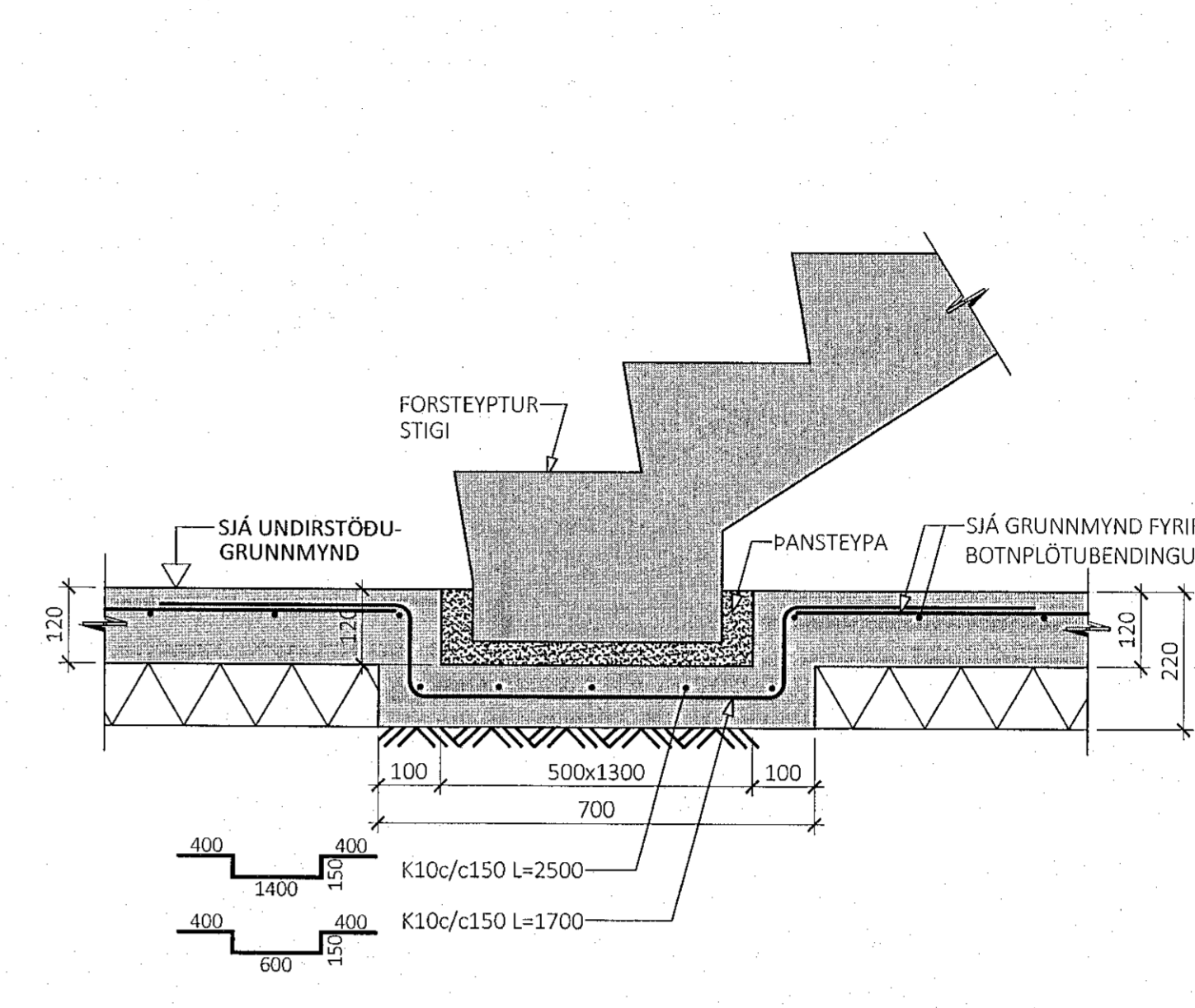
U20  
M1:10



U21  
M1:10



U22  
M1:10



ÁRITUN BYGGINGARFULLTRÚA

Sampykkt þann  
18. okt. 2022  
fr. byggingarfulltrúans í Hafnarfirði  
Róbert A. Róbertsson

Róbert A. Róbertsson  
KT: 200787-3139

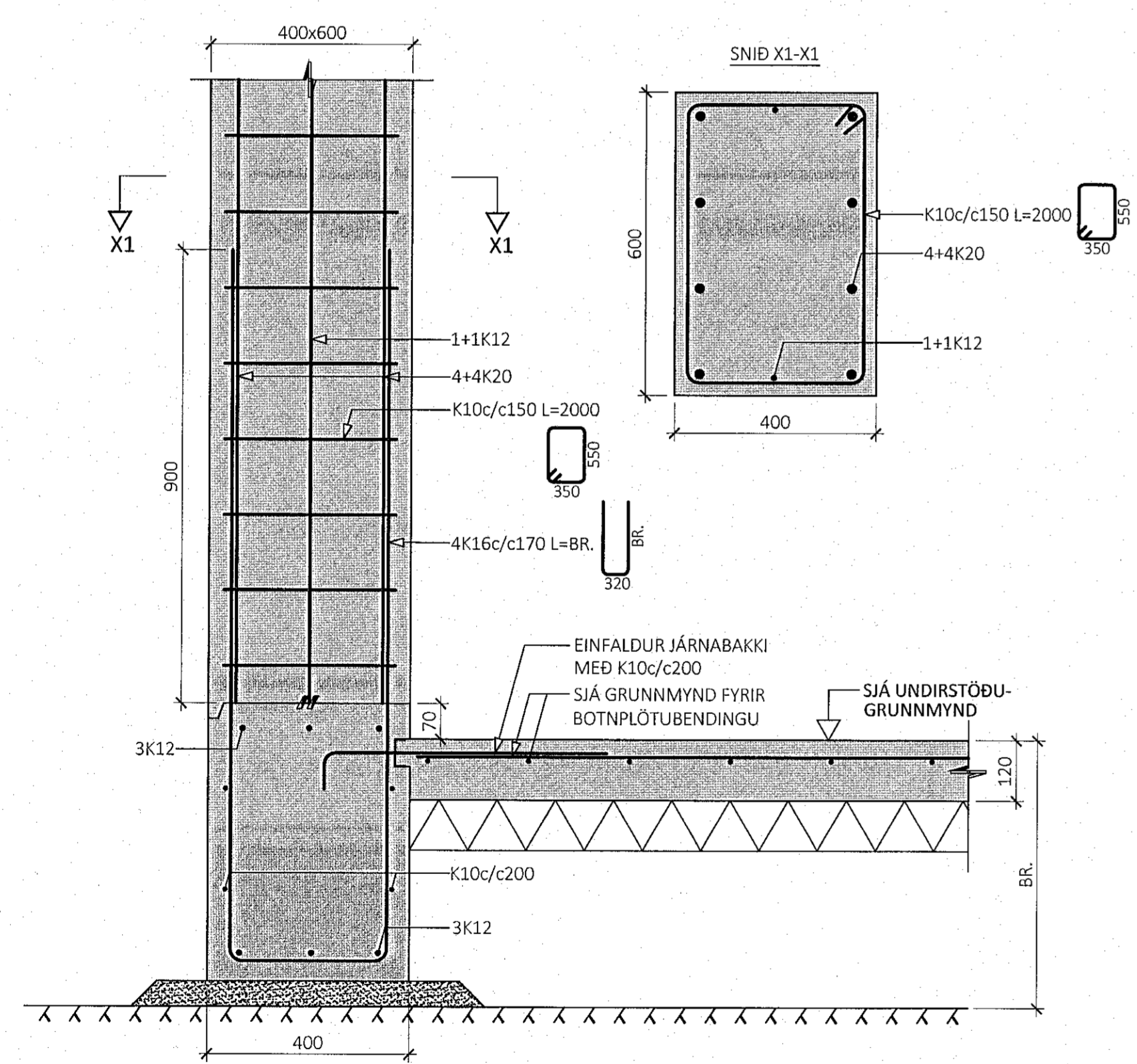
ÁRITUN HÖNNUNARSTJÓRA KT:  
BYGGT Á AÐALUPPDRÁTTUM DAGSETTUM: 01.09.2022

ALMENNAR SKÝRINGAR:

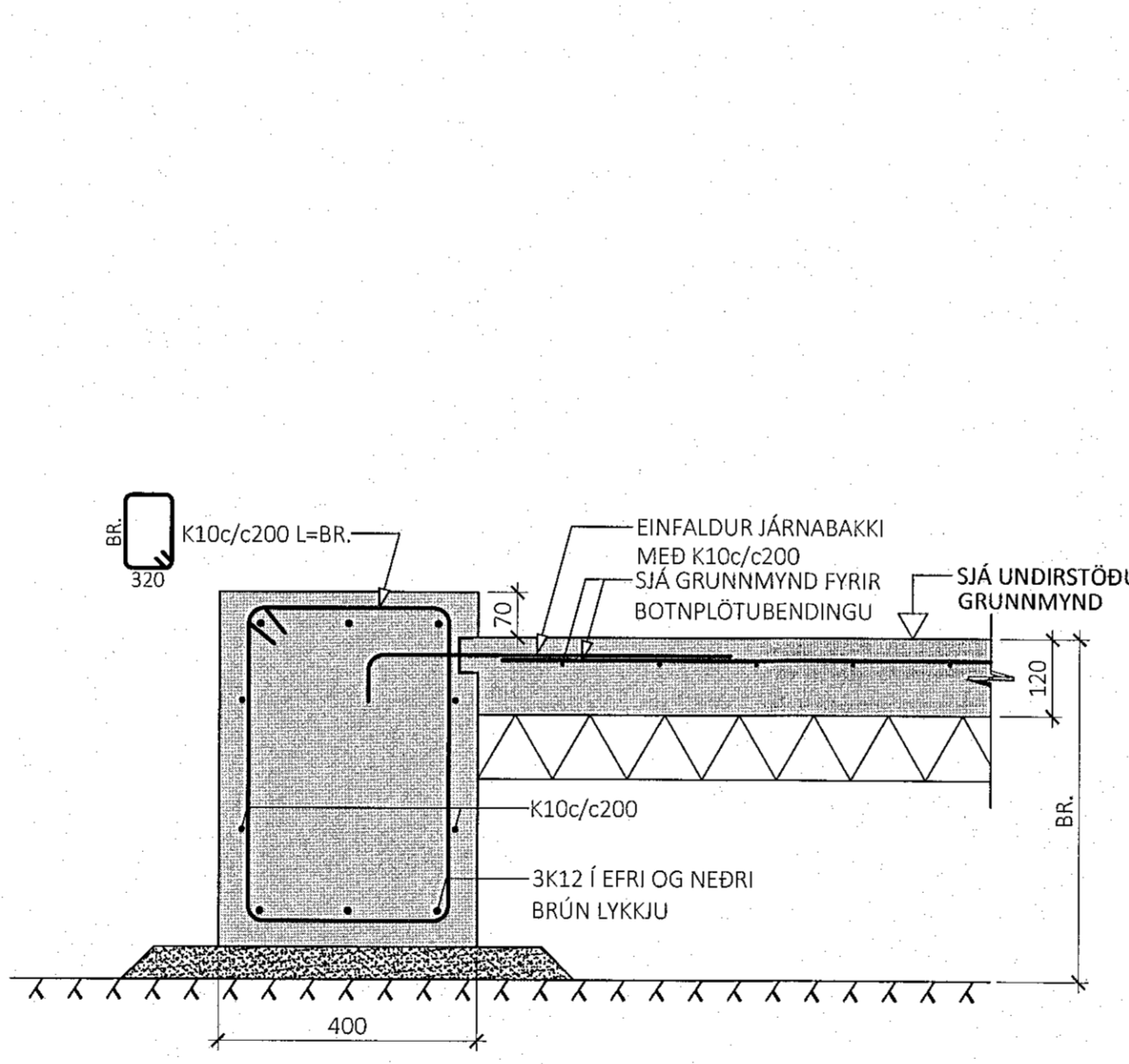
- SJÁ FLEIRI ALMENNAR SKÝRINGAR Á TEIKNINGU B-0000
- ÖLL MÁL ERU Í MILLIMETURM, EN KÓTAR OG HNIT ERU Í METURM

- TÁKN:
- STADSTEYPA
  - FORSTEYPTAR EININGAR
  - NÚVERANDI STEYPA
  - 100mm PYKK EINGRUNN MED RÚMPYNGD ≥ 24 kg/m<sup>3</sup>
  - ÞJAPPADUR BÖGGLABERGSPÚÐI
  - KLÖPP
  - STADSTEYPT UNDIRSTABA
  - ÞRIFALAG EFTIR ÞÖRFUM C16 STEYPA

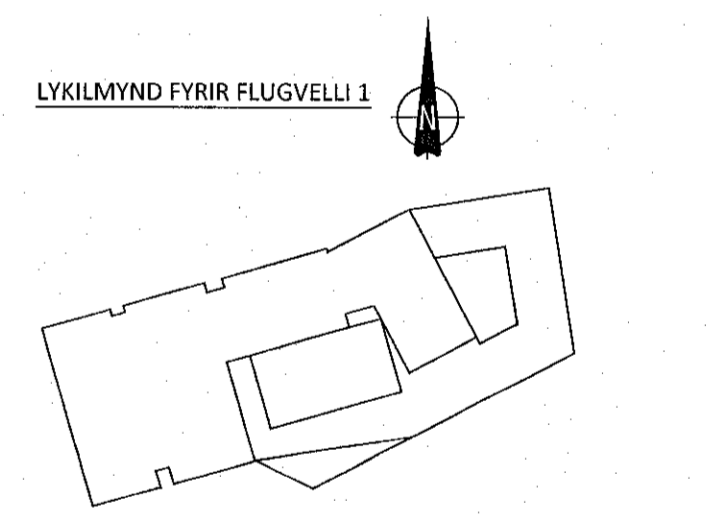
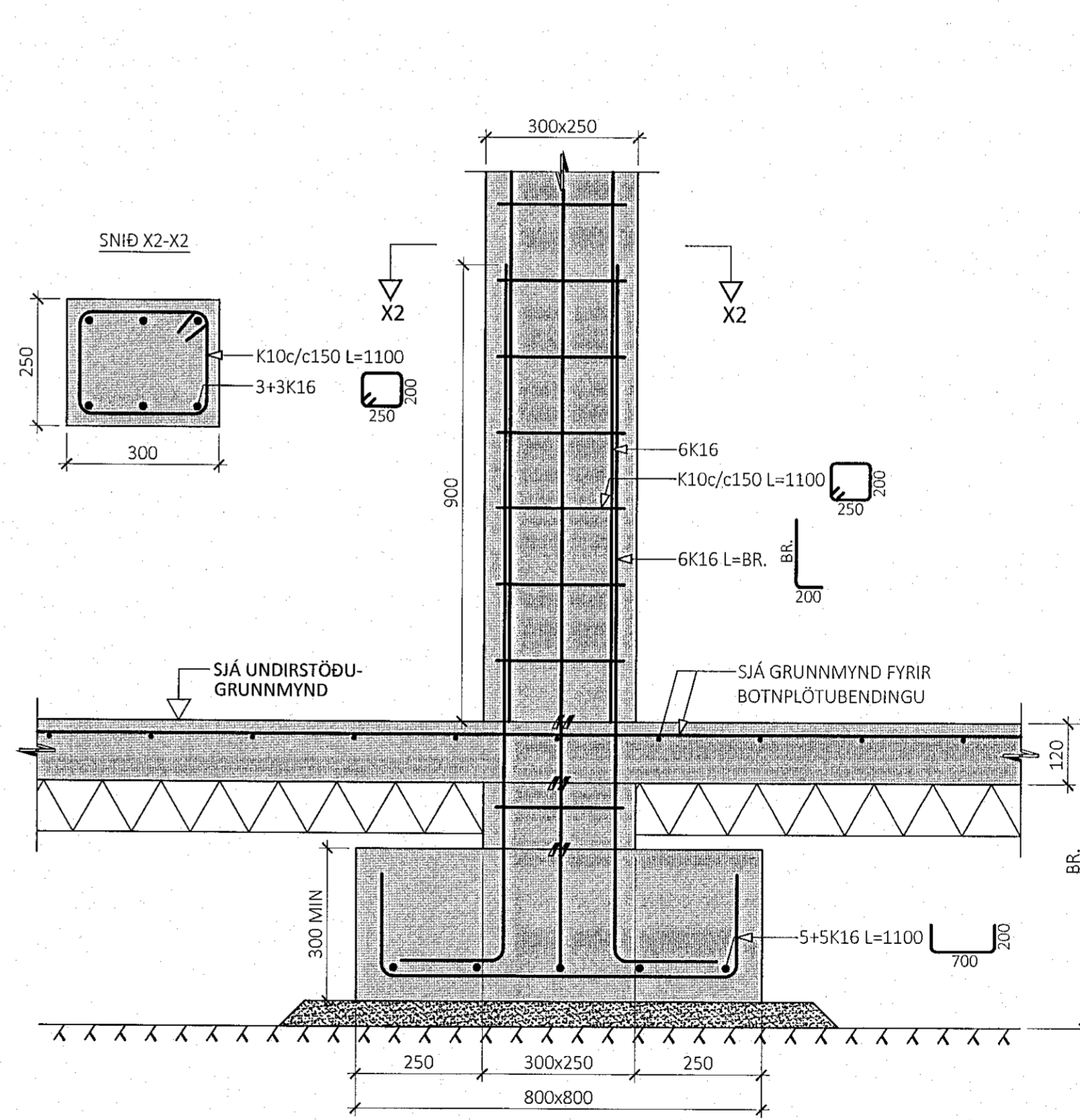
U23  
M1:10



U24  
M1:10



U25  
M1:10



ÚTG. DAGS. SKÝRING

FLUGVELLIR 1  
HAFNARFIRÐI ICELANDAIR

BURÐARVIRKI UNDIRSTÖÐUR SNID

SAMPYKKT: KENNITALA:  
Róbert A. Róbertsson 070970-4149

DAGS. ÚTGÁFU: 06.10.2022 HÖNNUÐUR: HE  
DAGS. BREYTI: YRIFARÍÐ AF: GÖS  
MÆLIKVARDI: 1:10

HANNA  
VERKFRÆÐISTOFA

21024 B-0153  
VERKNR. NÚMÉR ÚTG.

SUDURHRAUNI 10 210 GARDABÆR KT: 631216-0480  
hannaverk.is hrund@hannaverk.is SIMI: 771-5252