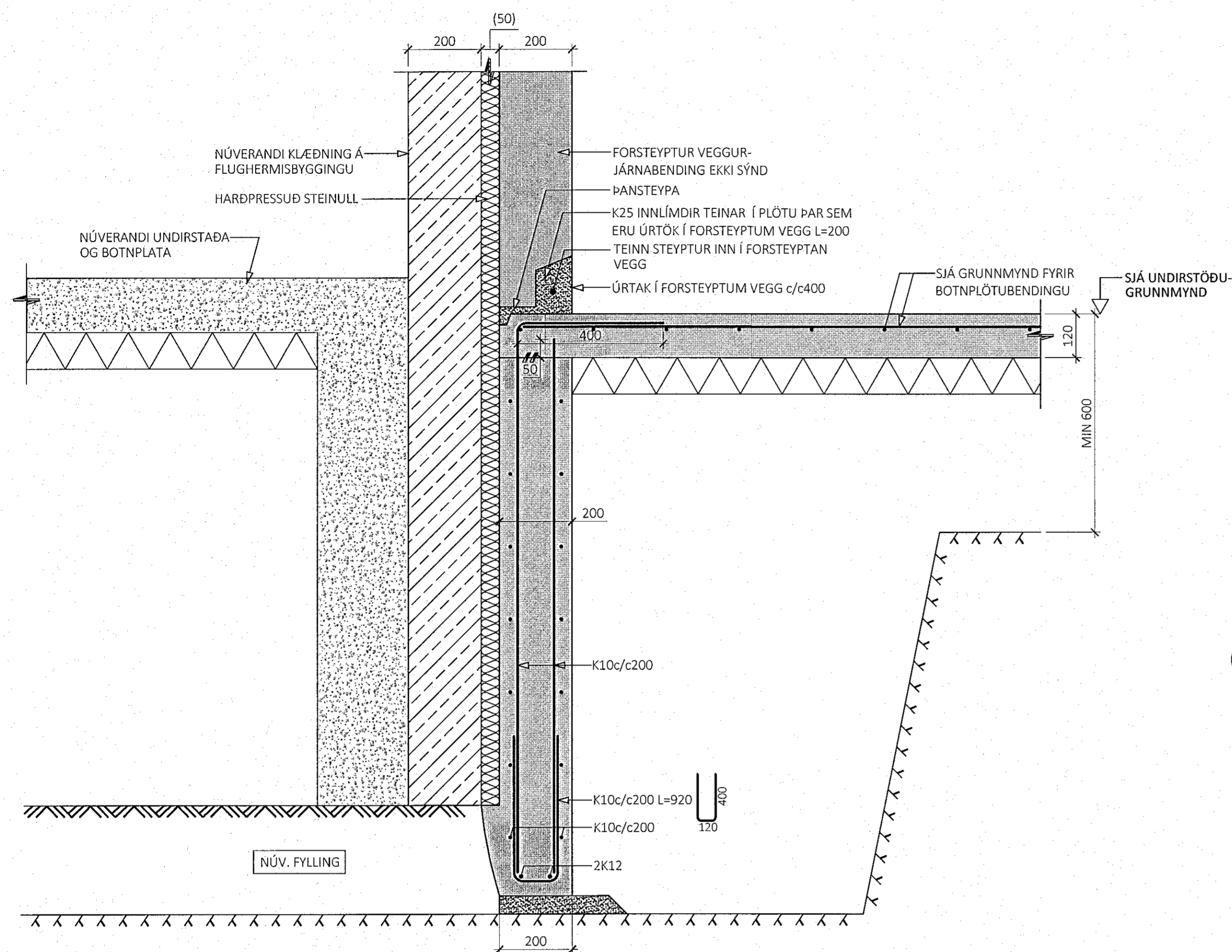
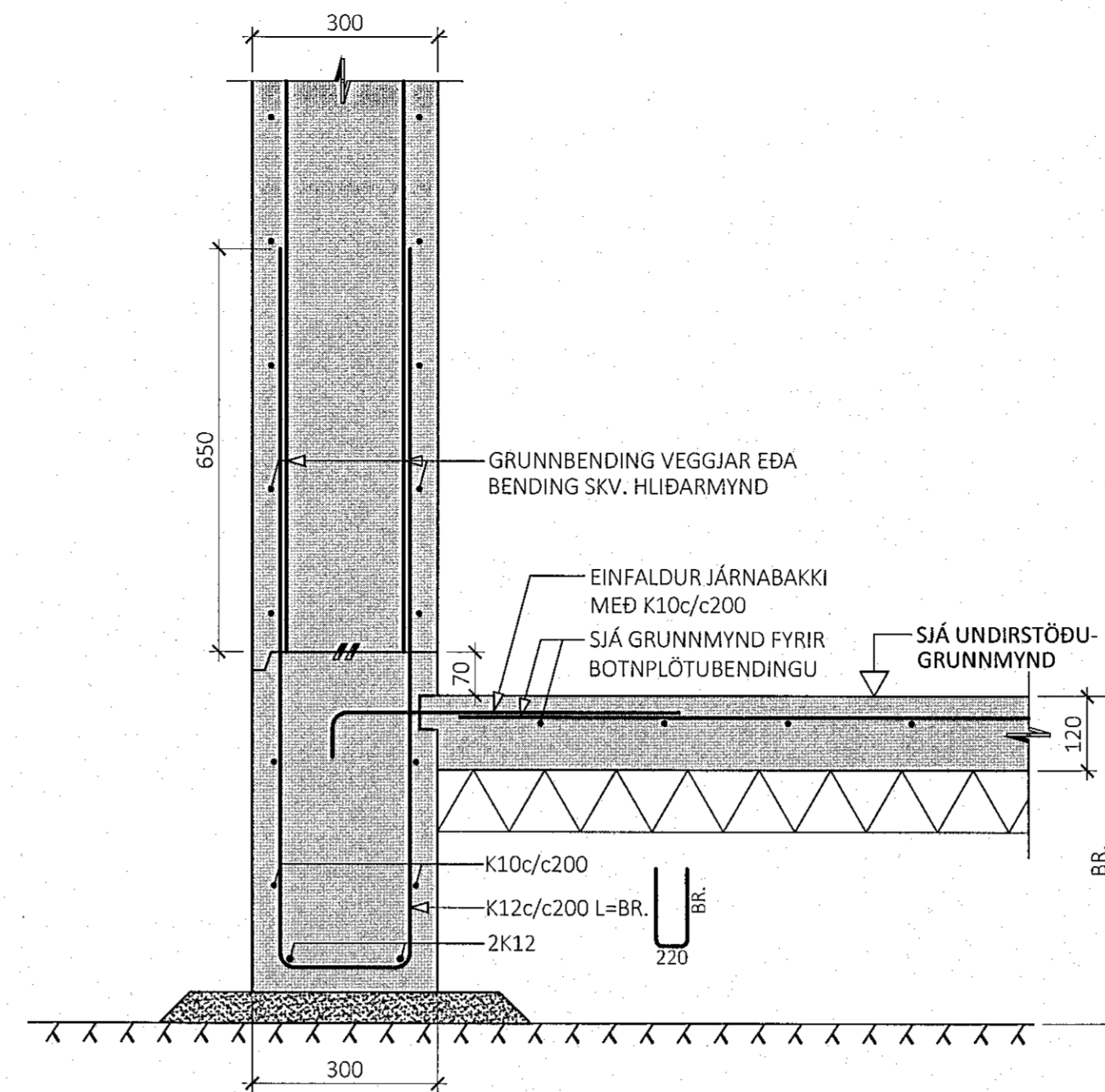


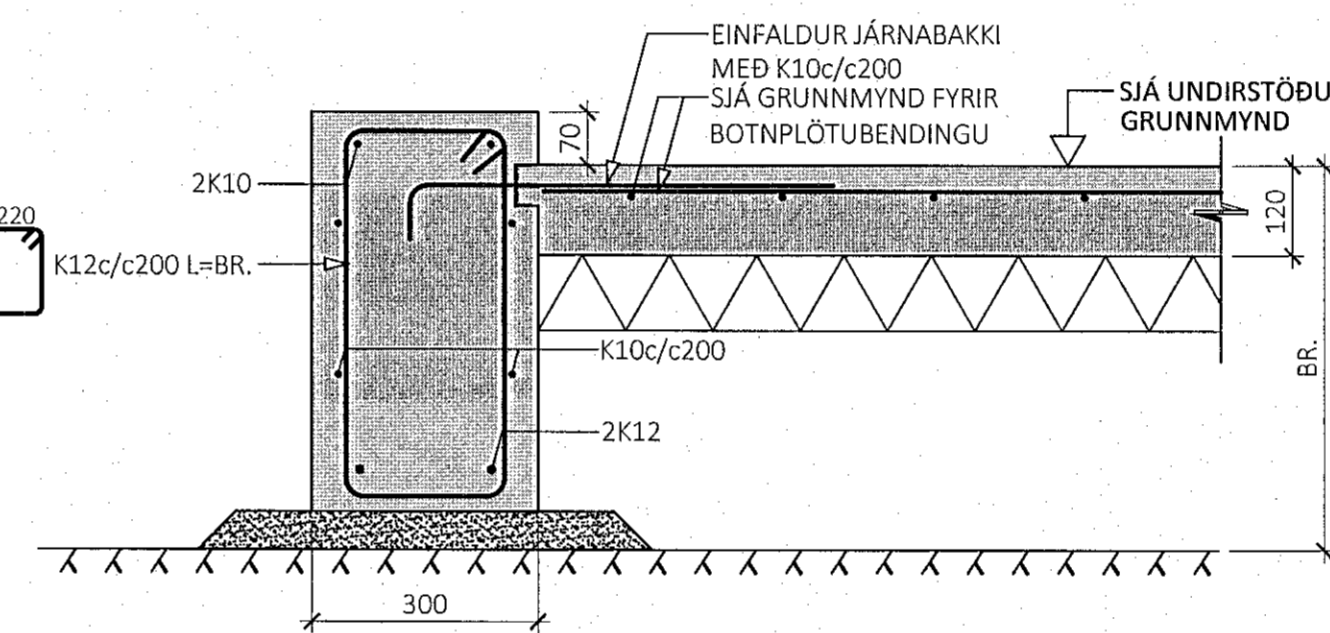
U30
M1:10



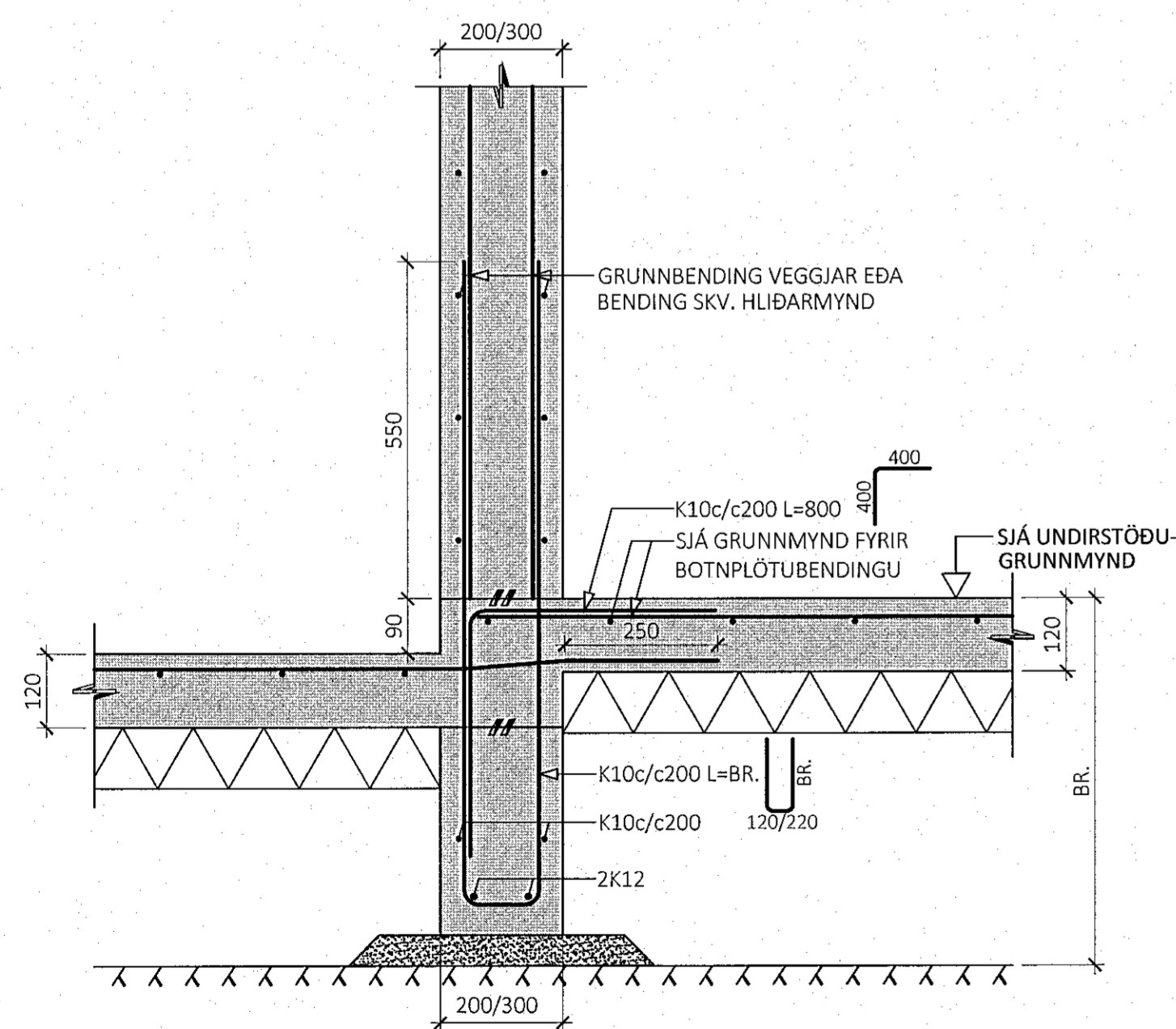
U31
M1:10



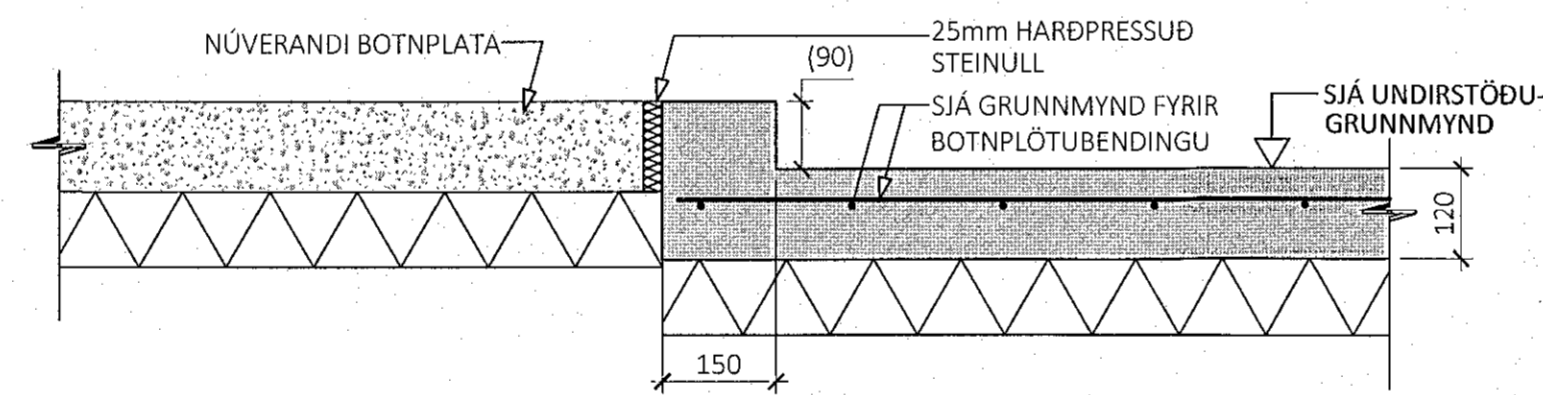
U32
M1:10



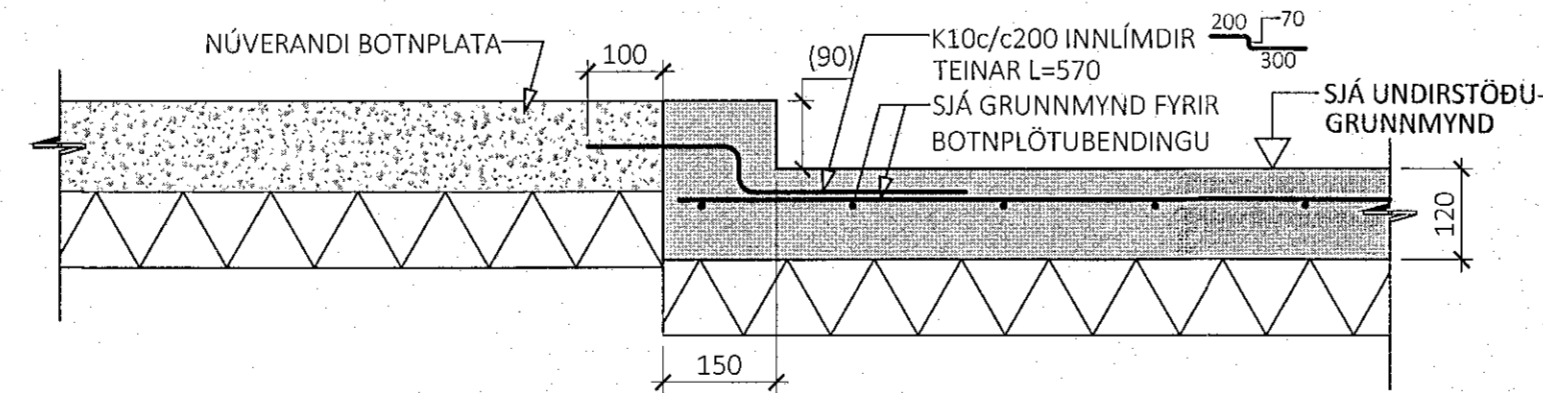
U33
M1:10



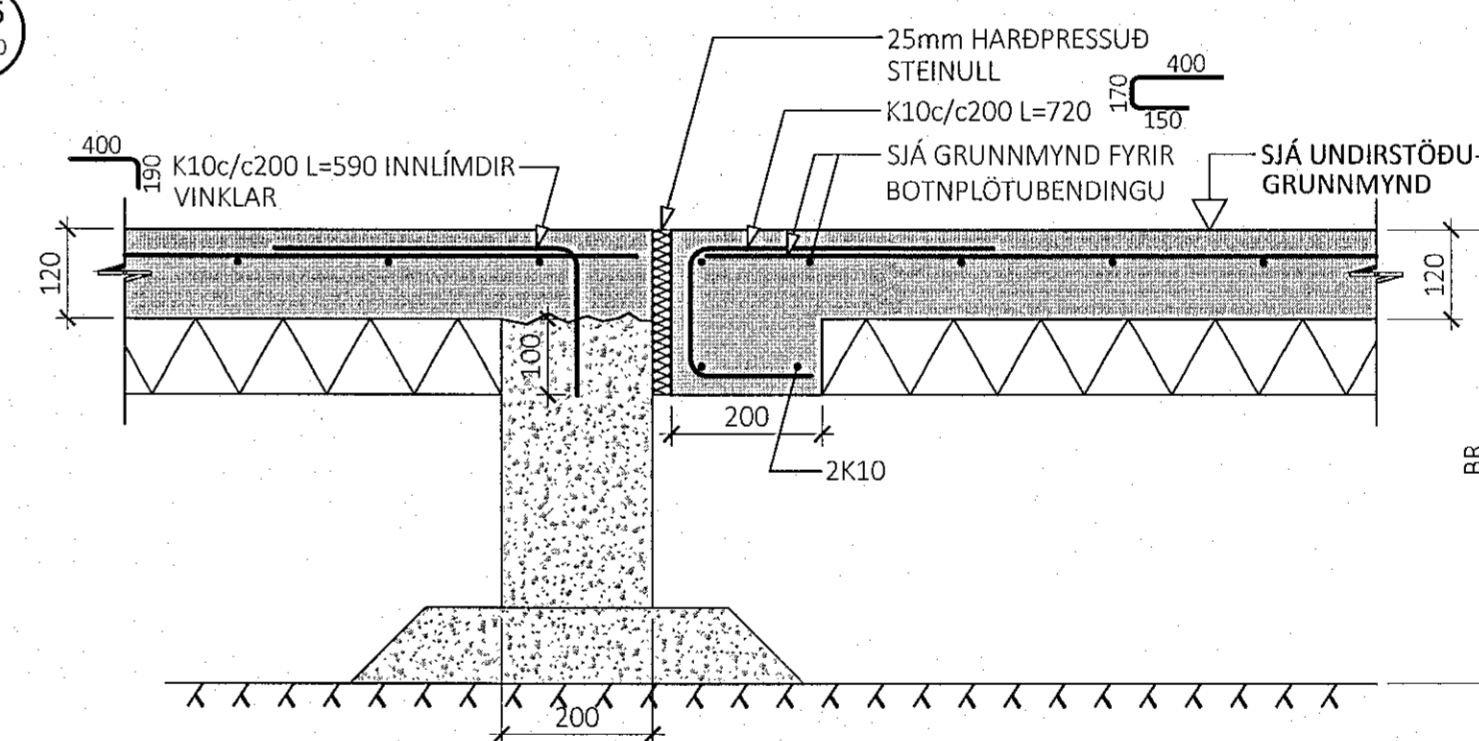
U34
M1:10



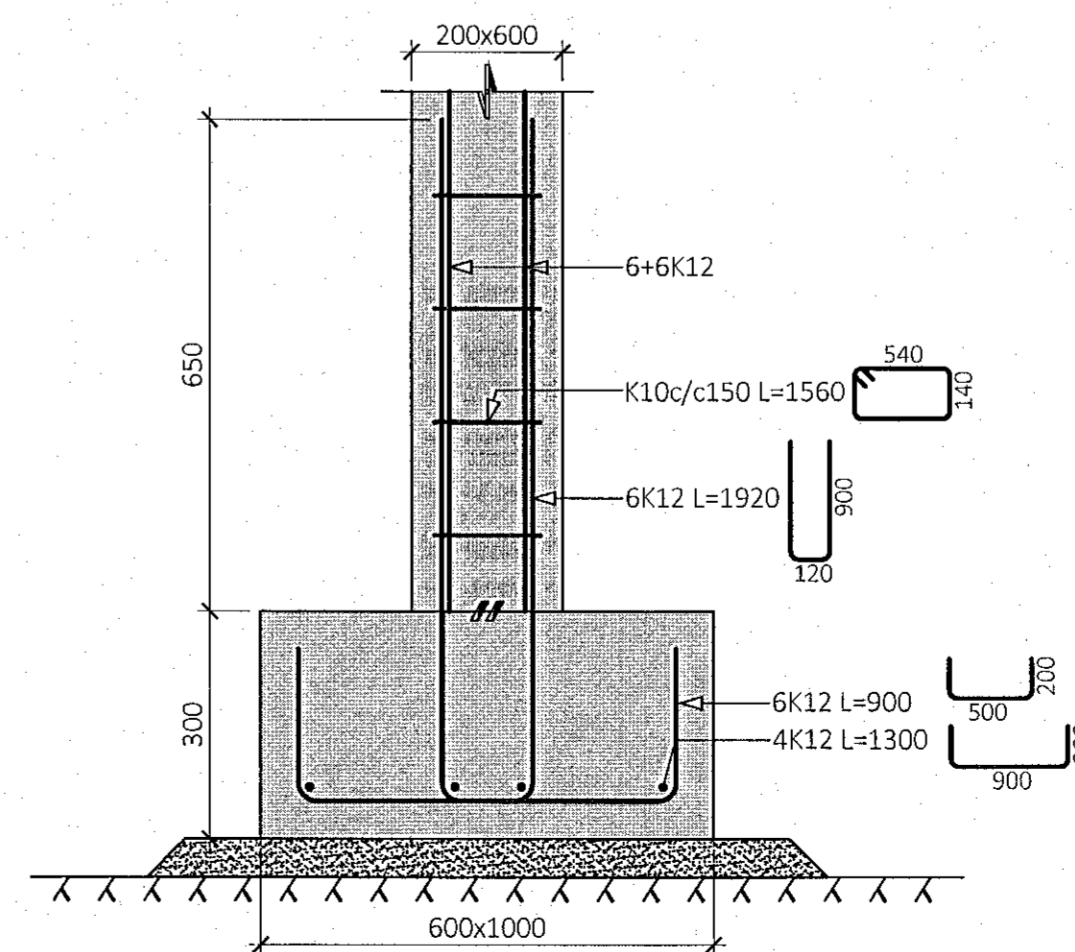
U35
M1:10



U36
M1:10



U37
M1:10



ÁRITUN BYGGINGARFULLTRÁA

Samþykkt þann

18. okt. 2022

fh. byggingarfulltrúans í Hafnarfirði

Róbert A. Róbertsson

Róbert A. Róbertsson

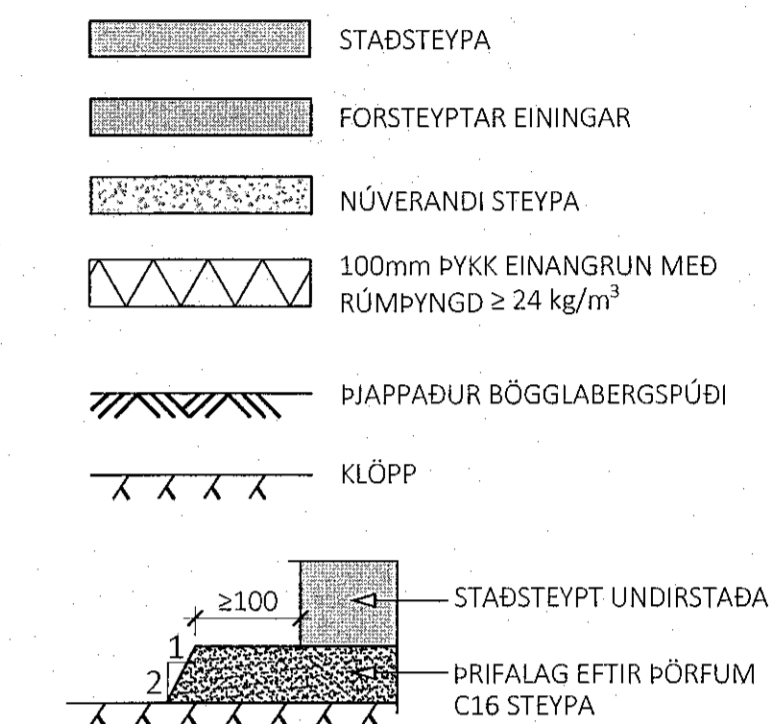
ÁRITUN HÖNNUNARSTJÓRA KT:

BYGGT Á AÐALUPPRÁTTUM DAGSETTUM: 01.09.2022

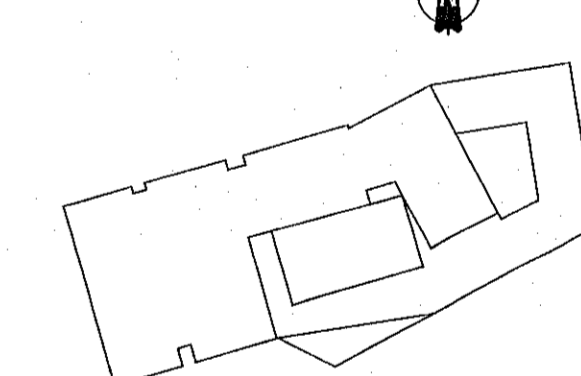
ALMENNAR SKÝRINGAR:

- SJÁ FLÆRI ALMENNAR SKÝRINGAR Á TEIKNINGU B-0000
- ÖLL MÁL ERU Í MILLIMETURM, EN KÓTAR OG HNIT ERU Í METURM

TÁKN:



LYKILMYND FYRIR FLUGVELLI 1



ÚTG. DAGS. SKÝRING

FLUGVELLI 1 HAFNARFIRÐI

ICELANDIÐ

BURÐARVIRKI UNDIRSTÖÐUR SNIÐ

SAMÞYKKT: KENNITALA: *Ólafur Rúnarson* 070970-4149

DAGS. ÚTGÁFU: 06.10.2022 DAGS. BREYTT:

MEIÐVARI: 1:10

HANNA

VERKFRÆÐISTOFA

SUBURHRAUNI 10 HANNAVERK.IS

21024 B-0155

VERKNR. NÚMÉR ÚTG.

210 GARDABER HUNNUNARSTJÓRI HANNAVERK.IS

KT. 631216-0480 SÍMI: 771-5252