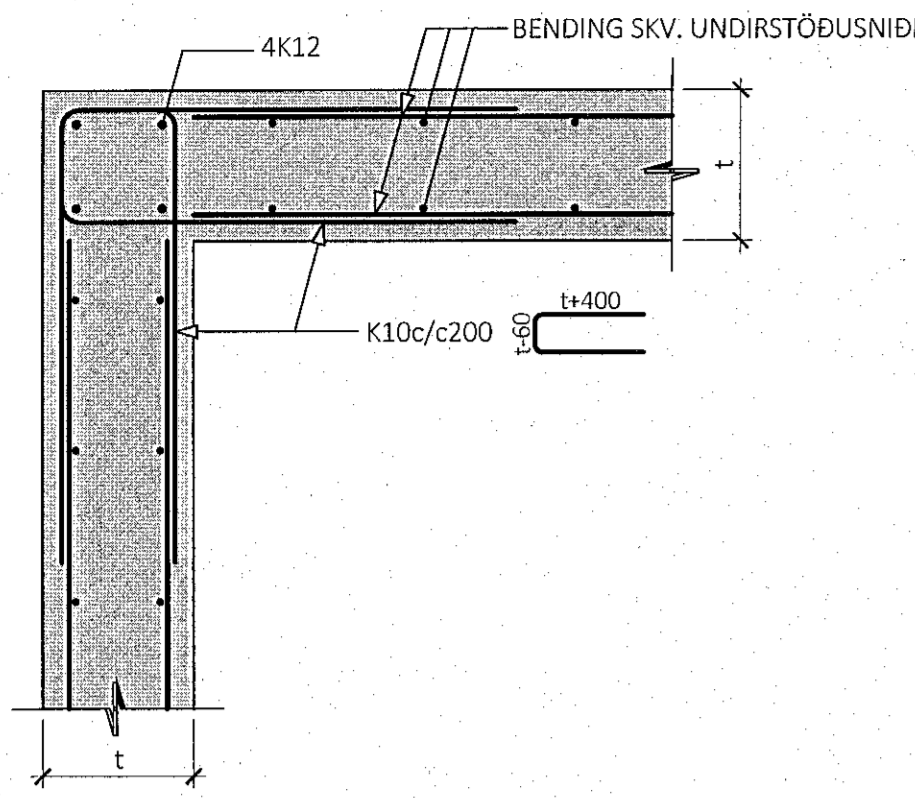
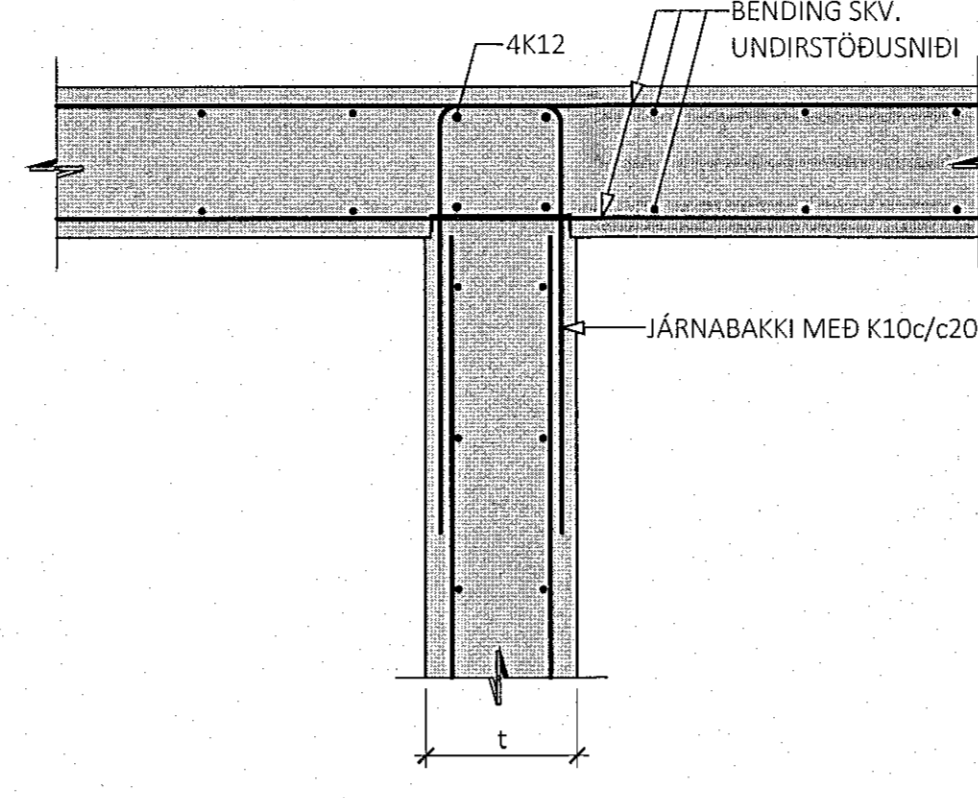
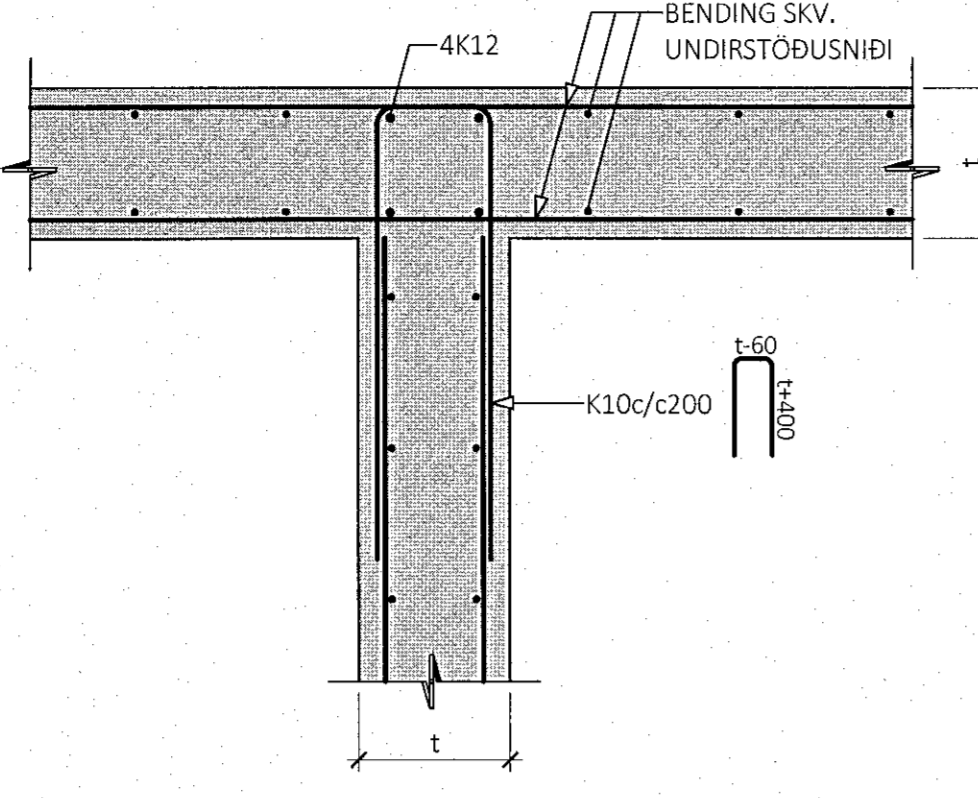


ALMENN T DEILI FYRIR L-SAMSKEYTI Í UNDIRSTÖÐUM:  
LÁRÉTT DEILI - M1:10



ALMENN T DEILI FYRIR T-SAMSKEYTI Í UNDIRSTÖÐUM:  
LÁRÉTT DEILI - M1:10



ÁRTUN BYGGINGARFULLTRÓA

Samþykkt bann  
18. okt. 2022  
fr. byggingarfulltróans í Hafnarfirði  
Róbert A. Róbertsson

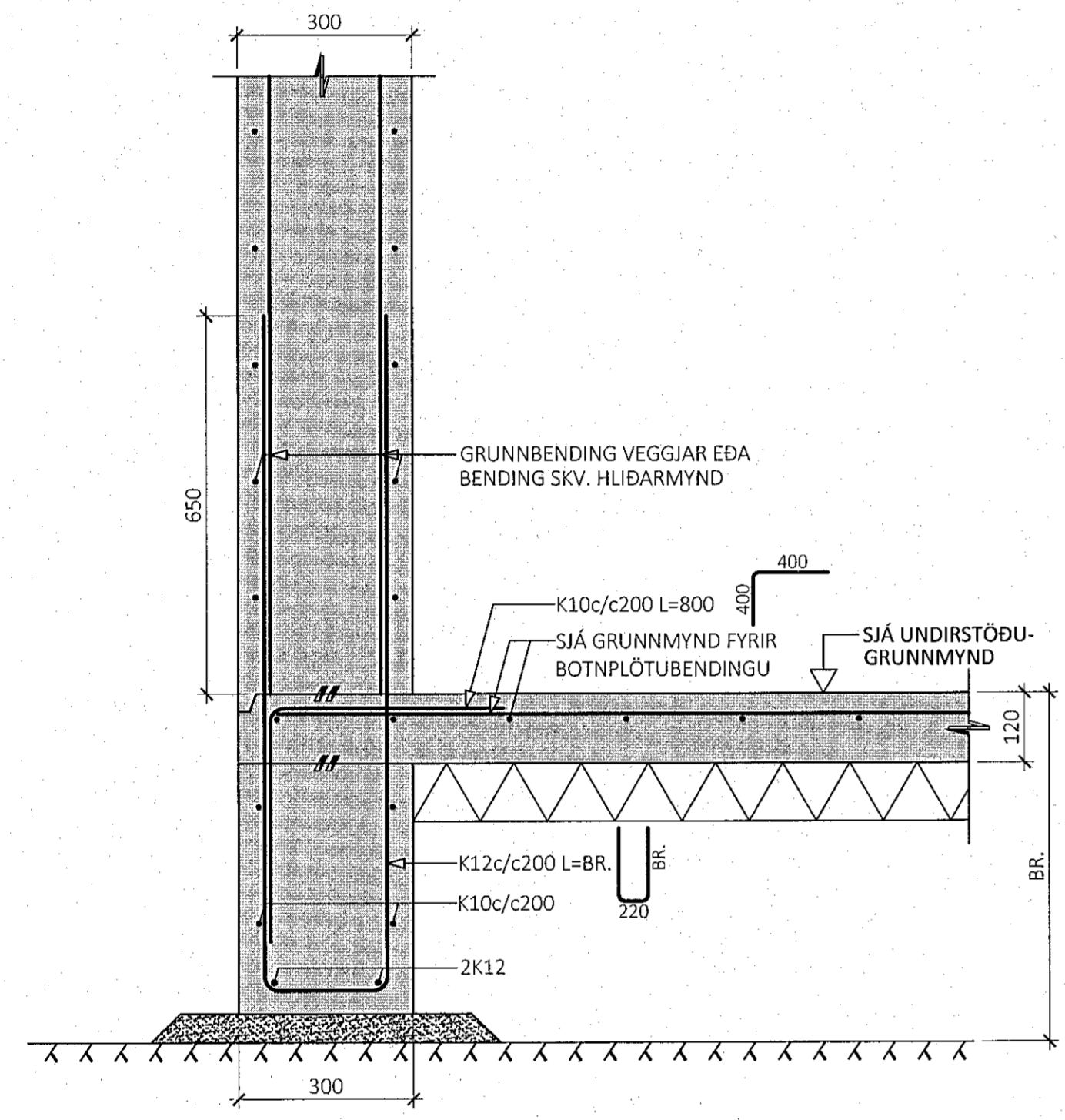
Bla. Árnas  
Kl. 200787-3159

ÁRTUN HÖNNUNARSTJÓRA KT:  
BYGGT Á AÐALUPPDRÁTTUM DAGSETTUM: 01.09.2022

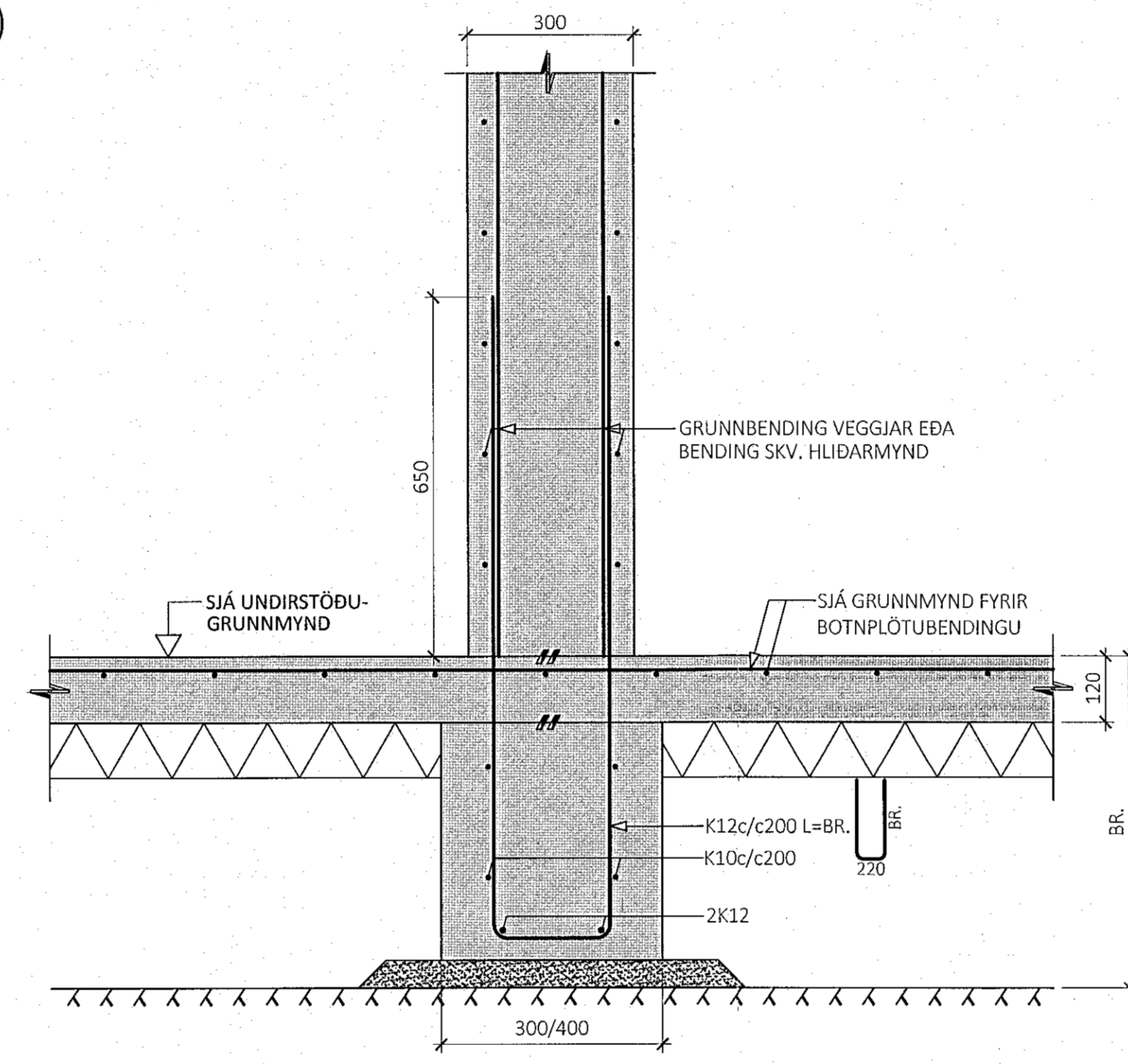
- ALMENNAR SKÝRINGAR:
- SJÁ FLEIRI ALMENNAR SKÝRINGAR Á TEIKNINGU B-0000
  - ÖLL MÁL ERU Í MILLIMETURM, EN KÓTAR OG HNIT ERU Í METRUM

- TÁKN:
- STADSTEIPA
  - FORSTEYPTAR EININGAR
  - NÚVERANDI STEIPA
  - 100mm PYKK EINANGRUN MED RÚPMYNGD  $\geq 24 \text{ kg/m}^3$
  - ÞJAPPADUR BÖGGLABERGSPÚDI
  - KLÖPP
  - STADSTEYPT UNDIRSTADA
  - ÞRIFALAG EFTIR ÞÖRFUM C16 STEIPA

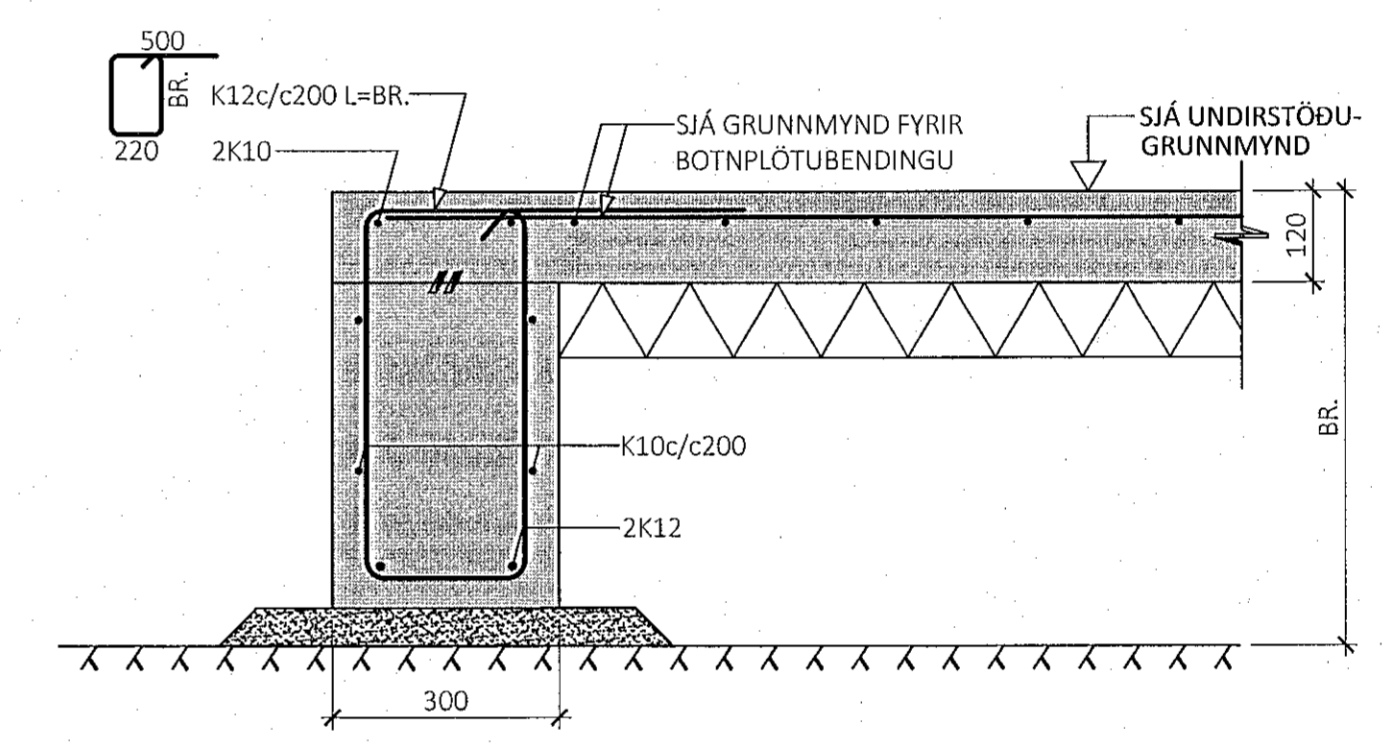
U1  
M1:10



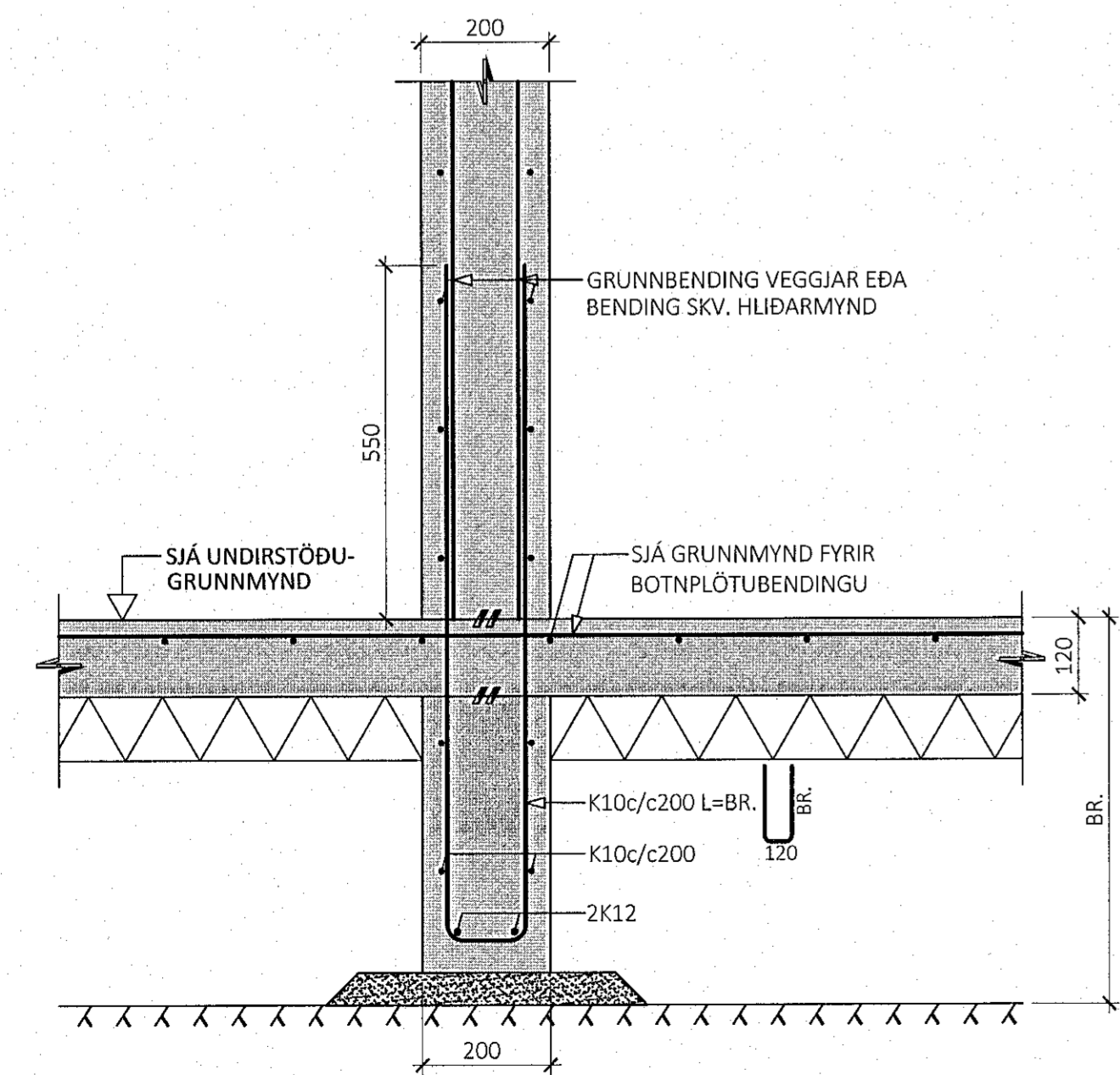
U2  
M1:10



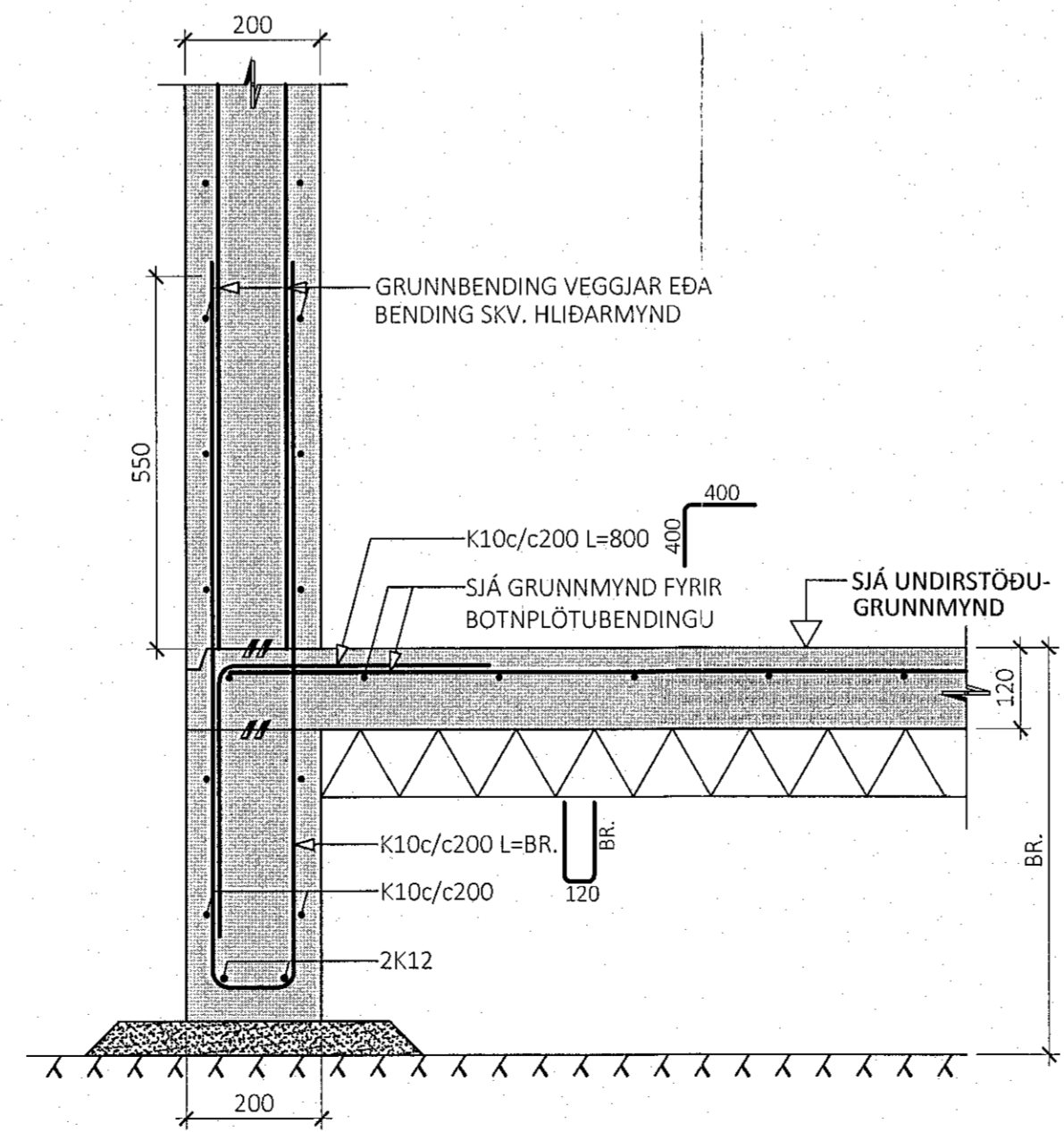
U3  
M1:10



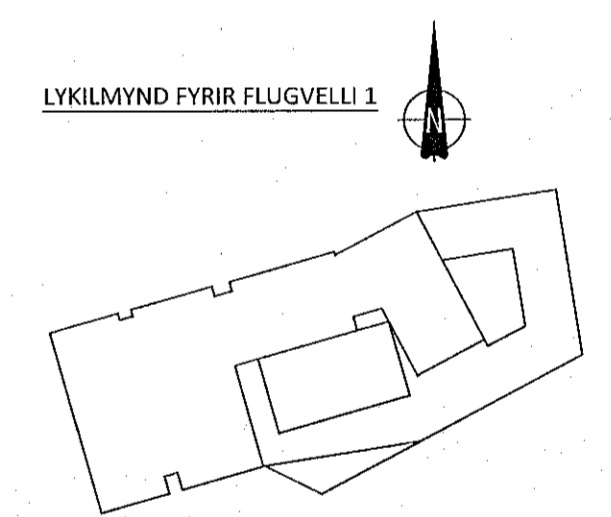
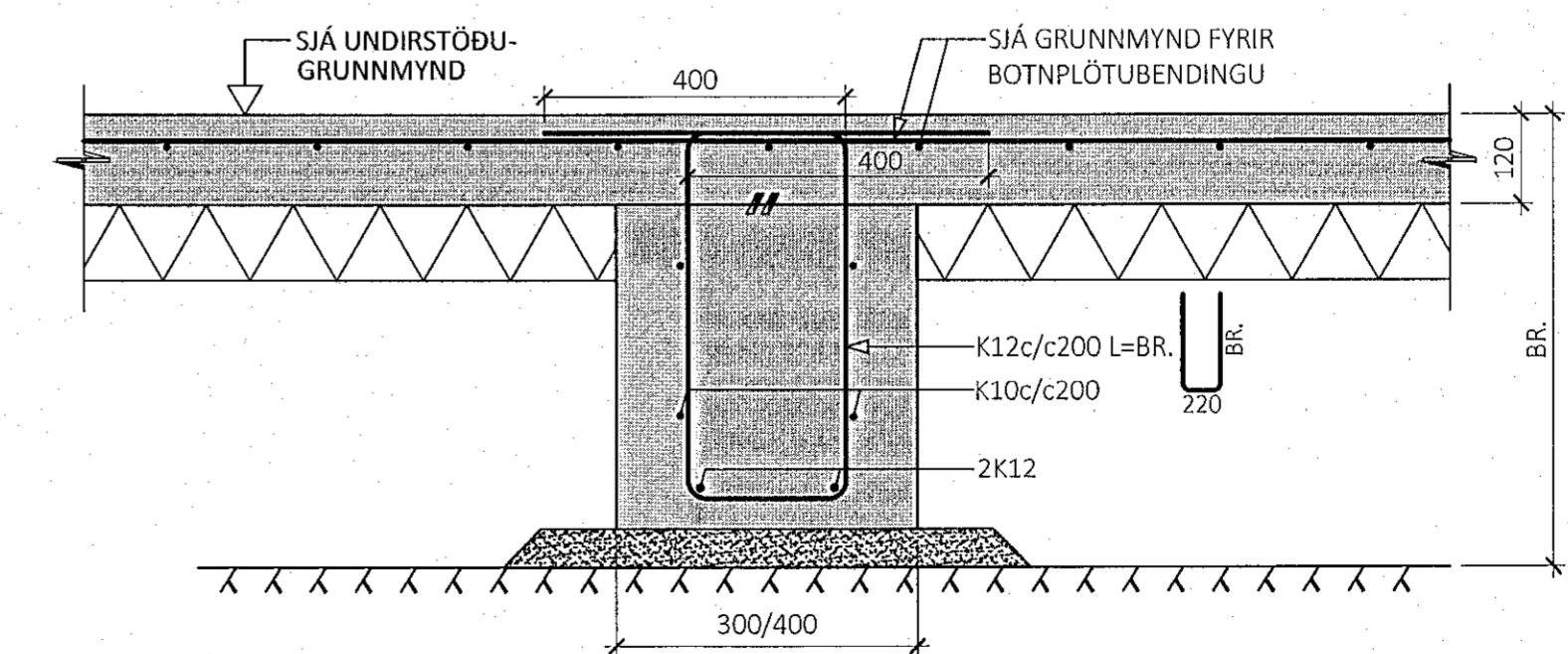
U4  
M1:10



U5  
M1:10



U6  
M1:10



ÚTG. DAGS. SKÝRING

FLUGVELLIR 1  
HAFNARFIRÐI

BURÐARVIRKI UNDIRSTÖÐUR SNID

SAMÞYKKT: KENNITALA:  
*Árnas* 070970-4149

DAGS. ÚTGÁFU: 06.10.2022 HÖNNUÐUR: HE  
DAGS. BREYT: YFIRFARID AF: GÖS

MÁLKVAFDI: 1:10

HANNA  
VERKFRÆÐISTOFA

21024 B-0150  
VERKNR. NÚMER ÚTG.

SÚPURHRAUNI 10 210 GARDABÆR KT. 691216-0480  
hannaverkis hrund@hannaverkis SMÍ: 771-5252