

STEINSTEYPA:

FRAMLEIÐSLA, EIGINLEIKAR OG SAMRÆMI STEINSTEYPU SKULU VERA SAMKVÆMT ÍST EN 206 OG VERKLÝSINGU MEÐFERÐ, NIÐURLÖGN OG UMHIRÐA STEINSTEYPU SKAL VERA SAMKVÆMT ÍST EN 13670 OG VERKLÝSINGU

STEYPUFLOKKUR Í EINSTAKA BYGGINGAHLUTA ERU TILGREINDIR Á TEIKNINGUM
STEYPUGERÐUM ER LYST Í TÖFLU Í VERKLÝSINGU.

TAFLA SEM SÝNIR STEYPUGERÐIR EFTIR STYRKLEIKA- OG ÁREITISFLOKKUM

	BYGGINGARHLUTUR	FLOKKUR	ÁREITISFLOKKUR	STEYPUHULA
SG-1	SÖKKLAR OG UNDIRSTÖÐUR	C30/37	XC2	50 mm
SG-2	BOTNPLATA SKRIFSTOFU, Á EINANGRUN	C30/37	XS1	EFRI BRÚN 25 mm NEDRI BRÚN 50 mm
SG-3	BOTNPLATA LYFTUGRYFJU OG VERKSTÆÐIS	C30/37	XC2/XS1	EFRI BRÚN 40 mm NEDRI BRÚN: Á Fyllingu 75 mm Á EINANGRUN 50 mm
SG-4	ÚTVEGGIR EINANGRAÐIR AD UTAN	C30/37	XC3	35 mm
SG-5	INNVEGGIR	C30/37	XC1	25 mm
SG-6	PLÖTUR, BITAR OG SÚLUR INNAHÚSS	C35/45	XC1	25 mm
SG-7	HOLPLÖTUR, MILLIGÓLF SKRIFSTOFU	*	XC1	35 mm
SG-8	HOLPLÖTUR, ÞAK SKRIFSTOFU	*	XC3	45 mm
SG-9	ÁSTEYPULAG OG RAUFARSTEYPA HOLPLATNA, MILLIGÓLF	C35/45	XC1	25 mm
SG-10	ÁSTEYPULAG OG RAUFARSTEYPA HOLPLATNA, MILLIGÓLF	C35/45	XC3	35 mm
SG-11	STEYPA UTANHÚSS	C35/45	XC4/XD1/XS1/XF3	50 mm

LÁGMARKS FJABURSTUÐULL STEINSTEYPU SKAL VERA:
C30/37: 26,4 GPa
C35/45: 27,2 GPa.

HÁMARKS KORNASTÆRÐ FYLLIFNA:
BOTNPLÖTUR: D max = 32 mm.
ÁSTEYPA OG RAUFARSTEYPA: D max = 16 mm.
ANNAD: D max = 22 mm.

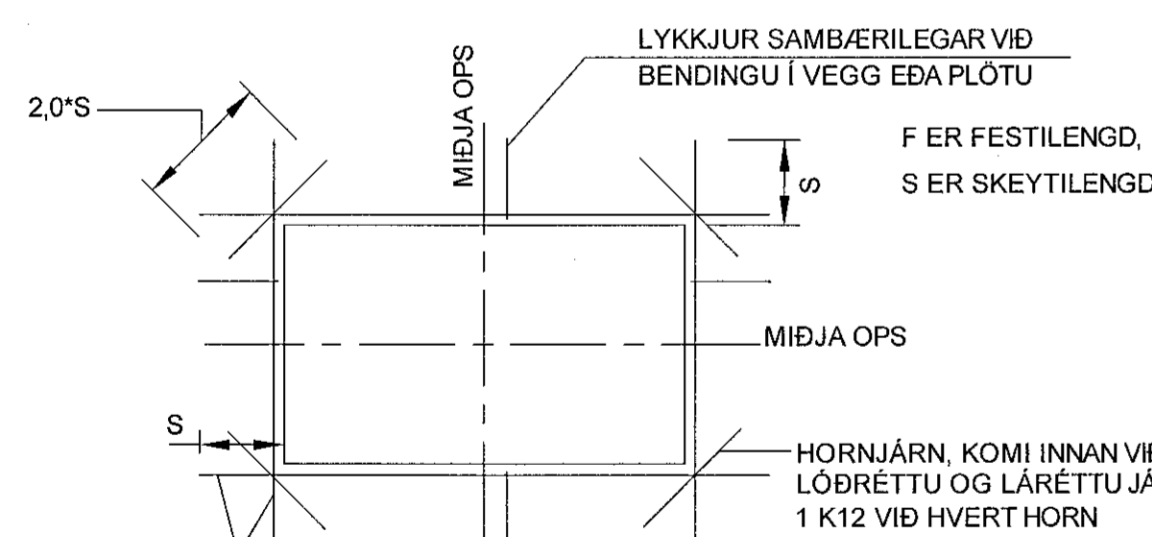
* ÁKVÆRDAST AF FRAMLEIÐANDA HOLPLATNA.

STEYPUHULA Á BURÐARJÁRN SKAL ÞÓ HVERGI VERA MINNI EN d+10mm
ÞANNIG SKAL GENGIÐ FRÁ BENDINGU Í MÖTUM, AD ALLAR STANGIR SÉU Á ÞEIM STAÐ SEM TIL ER ÆTLAST SKV. UPÐRÁTTUM OG TRYGGT SÉ AD ÞÆR HREYFIST EKKI ÞEGAR STEYPT ER. SKAL Í ÞVI SKYNI NOTA FJARLÆGDARKUBBA OG STÖLA.

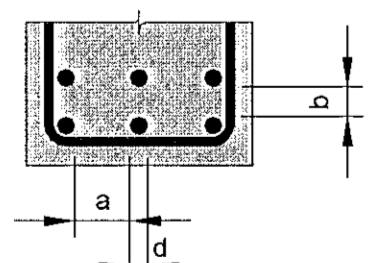
VIKMÖRK Á STAÐSETNINGU JÁRNA Í ÞVERSNIÐI ER ±10mm.

FRÁGANGUR JÁRNA Í KRINGUM OP:

SÉ EKKI ANNARS GETIÐ Á TEIKNINGUM EDA ALMENNUM SNIÐUM OG DEILUM KOMI AUKALEGA JÁRN UMHERFIS GLUGGA, HURÐIR, OP OG ÚRTÖK Í PLÖTUM OG VEGGJUM ER SVARA TIL ÞEIRRA JÁRNA SEM KLIPPT ERU Í SUNÐUR, ÞÓ ALDREI MINNA EN 2 K12 EDA 1 K16.



MILLIBIL JÁRNA Í BITUM:



a = 1,0d, þÓ MINNST Dmax+10mm
b = 1,0xd, þÓ MINNST Dmax
D = KORNASTÆRÐ Í STEYPU
d = ÞVERMÁL STÁLS

BENDISTÁL:

STÁL MÉRKT K ER KAMBSTÁL OG SKAL VERA B500NC SAMKVÆMT ÍST NS 3576-3:2005
d TÁKNAR ÞVERMÁL BENDISTÁLSSTANGAR

BEYGING OG SKEYTING JÁRNA:

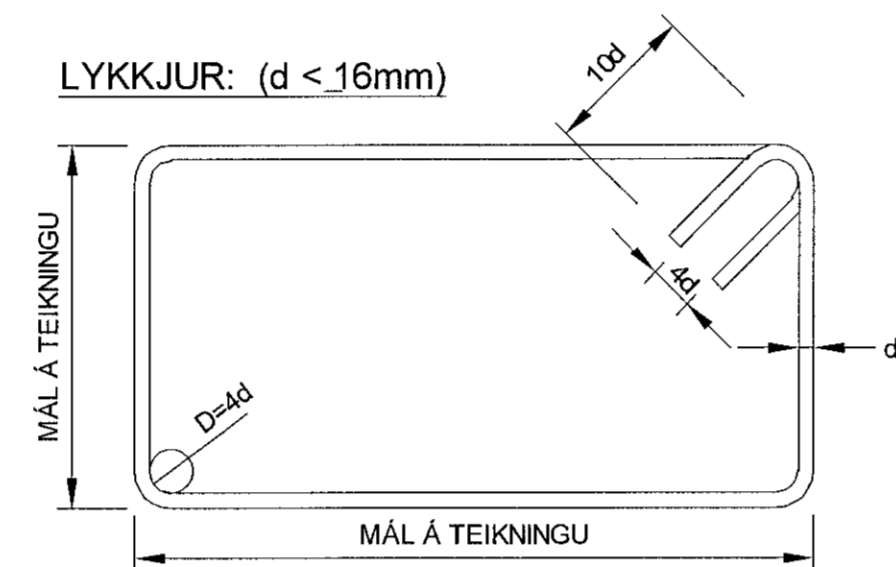
GILDIR NEMA SÉRTEIKNING SÝNI ANNAD

ÞVERMÁL JÁRNS, d	mm	8	10	12	16	20	25
D, LYKKJUR OG VINKLAR	mm	32	40	48	64		
D, BURÐARJÁRN	mm		60	72	96	120	150
SKEYTILENGD JÁRNA S	mm	450	550	650	850	1100	1400
FESTILENGD JÁRNA F	mm	350	400	500	650	800	1000

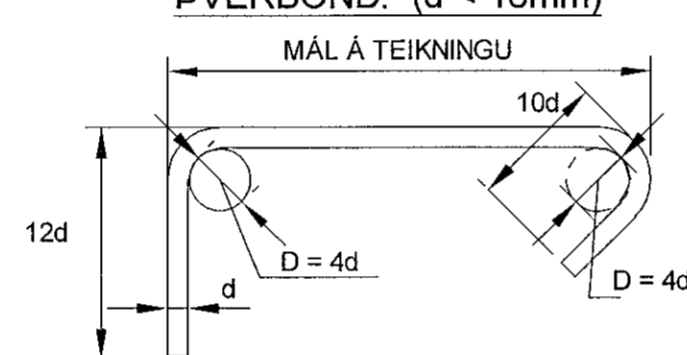
EF MEIRA EN ÞRÍÐJA HVERJU JÁRN ER SKEYTT Í SAMA ÞVERSNIDI SKAL AUKA SKEYTILENGD UM 40%

ATHUGA BER AD EIGI ER LEYFILEGT AD BEYGJA BENDISTÁL EF LOFTHITI ER UNDIR -5°C

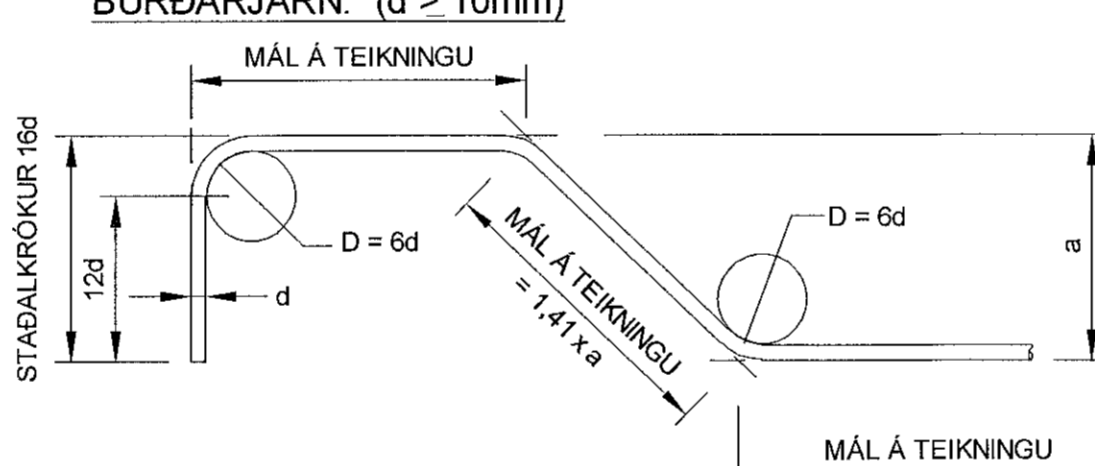
LYKKJUR: (d < 16mm)



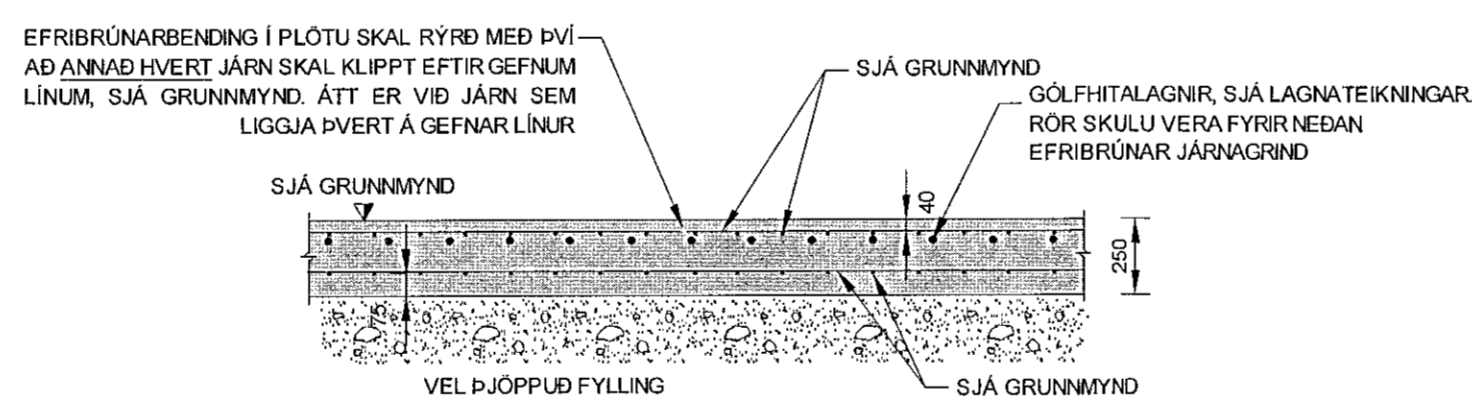
ÞVERBÖND: (d < 16mm)



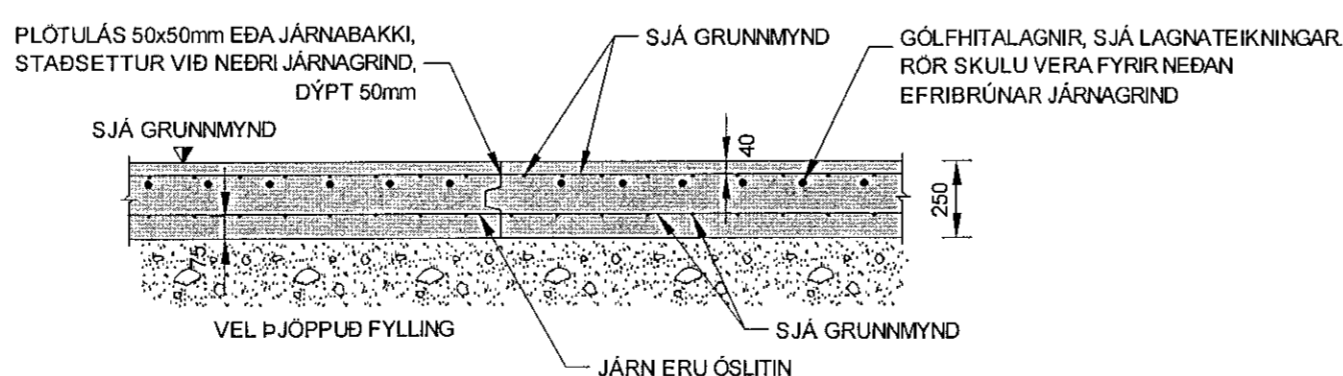
BURÐARJÁRN: (d ≥ 10mm)



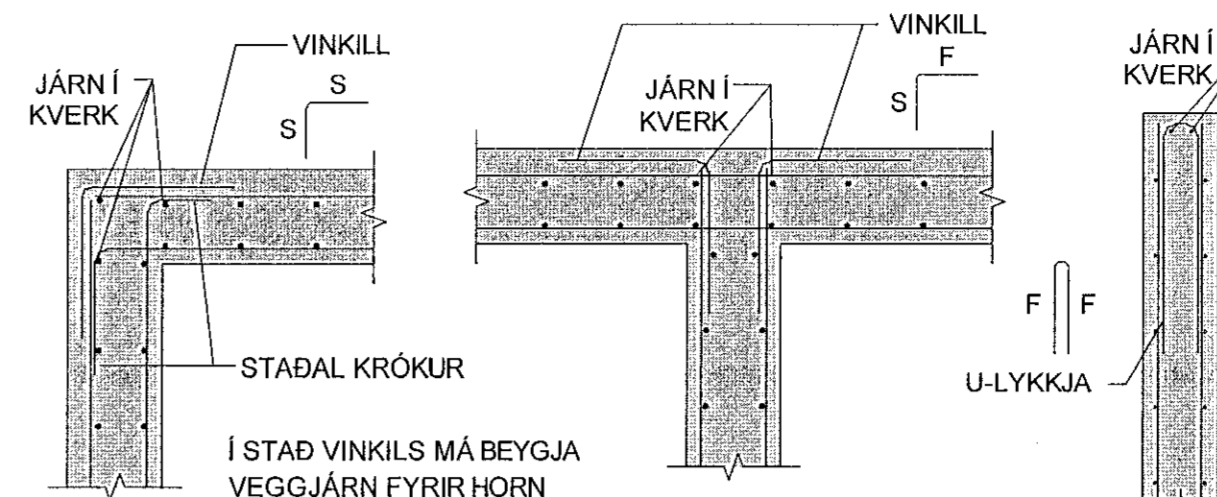
BOTNPLATA, ÞAR SEM BENDING Í EFRI BRÚN PLÖTU ER RÝRÐ.



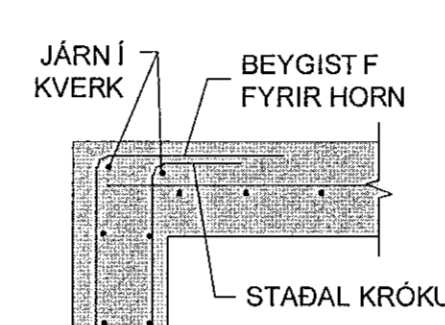
BOTNPLATA STEYPUÁFANGASKIL. EF STEYPA SKAL BOTNPLÖTU Í FLEIRI EN EINUM ÁFANGA ÞÁ SKULU SKILIN VER Í MÁTLINU 7.



VEGGBENDING, ALMENN DEILI

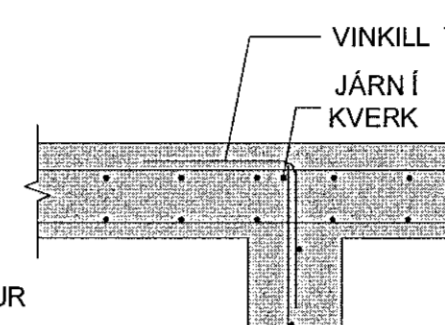


VEGGHORN



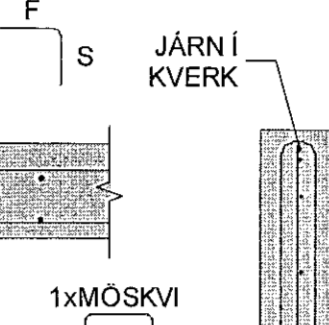
VEGGHORN

VEGGMÖT



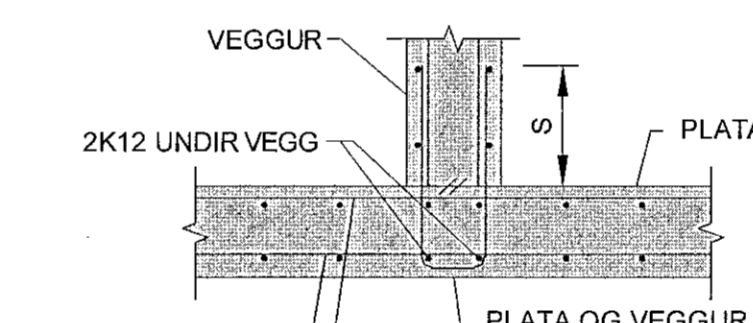
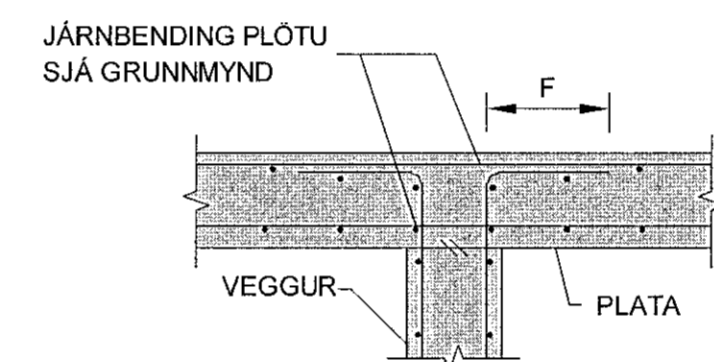
VEGGMÖT

VEGGENDI

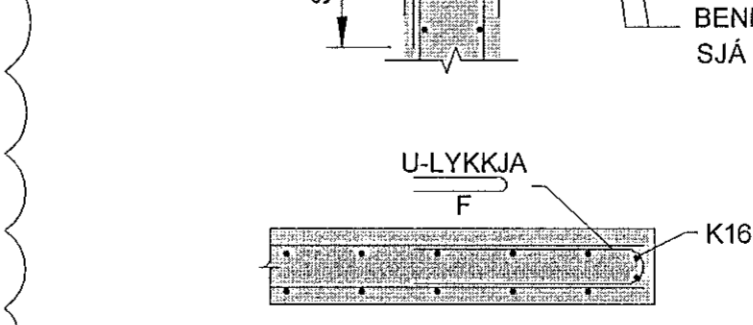
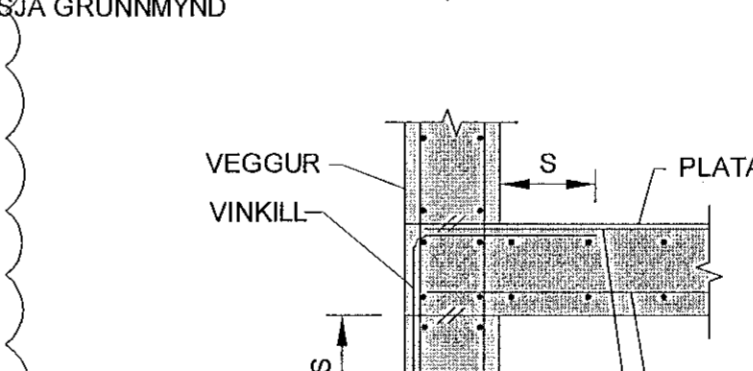
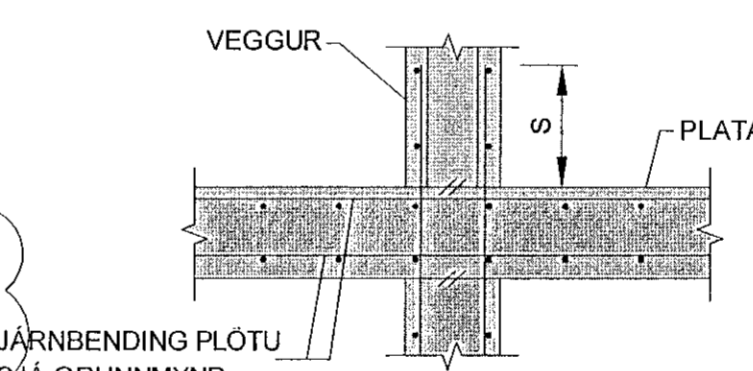


VEGGENDI

PLÖTUBENDING, ALMENN DEILI



PLATA OG VEGGUR ÞURFA AD VERA UNDIRSTUDD ÞANGAD TIL AD 28 DAGA STYRKUR STEYPU HEFUR NÁÐST



ÚTGÁFUFRILL

ÚTG.	DAGS.	SKÝRINGAR	HANNAÐ	YFRF.	SAMB.
01	08.06.2022	VERKTEIKNING	GG	VOH	VOH
02	23.08.2022	STEINSTEYPA UPPFÆRÐ	GG	VOH	VOH
03	23.09.2022	STEYPUHULUR OG SNIÐ	GG	VOH	VOH

DAGS. UNDRSKRIFTAR F.H. MANNVIT (NAFN OG KT.)
26 SEP 2022 MANNVIT hf.
Vilhjálfur Ólafur Helgason
Kt. 160282-7469

DAGS. UNDRSKRIFTAR SAMRÆMINGARHÖNNUNUR / HÖNNUNARSTJÓRI (NAFN OG KT.)
BYGGT Á AÐALUPPDRATTUM - DAGS.: 19.08.2021 - ÚTGÁFA: 4

HÖNNUNUR
MANNVIT
Úrathvarfi 6 203 Kópavogi Sími: 422 3000
www.mannvit.is mannvit@mannvit.is Kt: 430572-0169
© ÖLL AFNOT OG AFRITUN TEIKNINGAR, AD HALUTA EDA HELD, ER MÓ SKRIFLEGTU LEYTI HÖFJUKA.

HEITI VERKS
**ÓSEYRARBRAUT 25
220 HAFNARFJÖRÐUR**

HEITI TEIKNINGAR
**BURÐARVIRKI
ALMENNAR SKÝRINGAR**

FRUMTÖGGA	MKV.	STÆRÐ
08.06.2022	-	A1
VERKNÖMUR	VERKHILUTI	TEIKNINGANÖMUR
3.151.348	000	SDR-AX02
ÚTGÁFA	ÚTGÁFA	
	03	