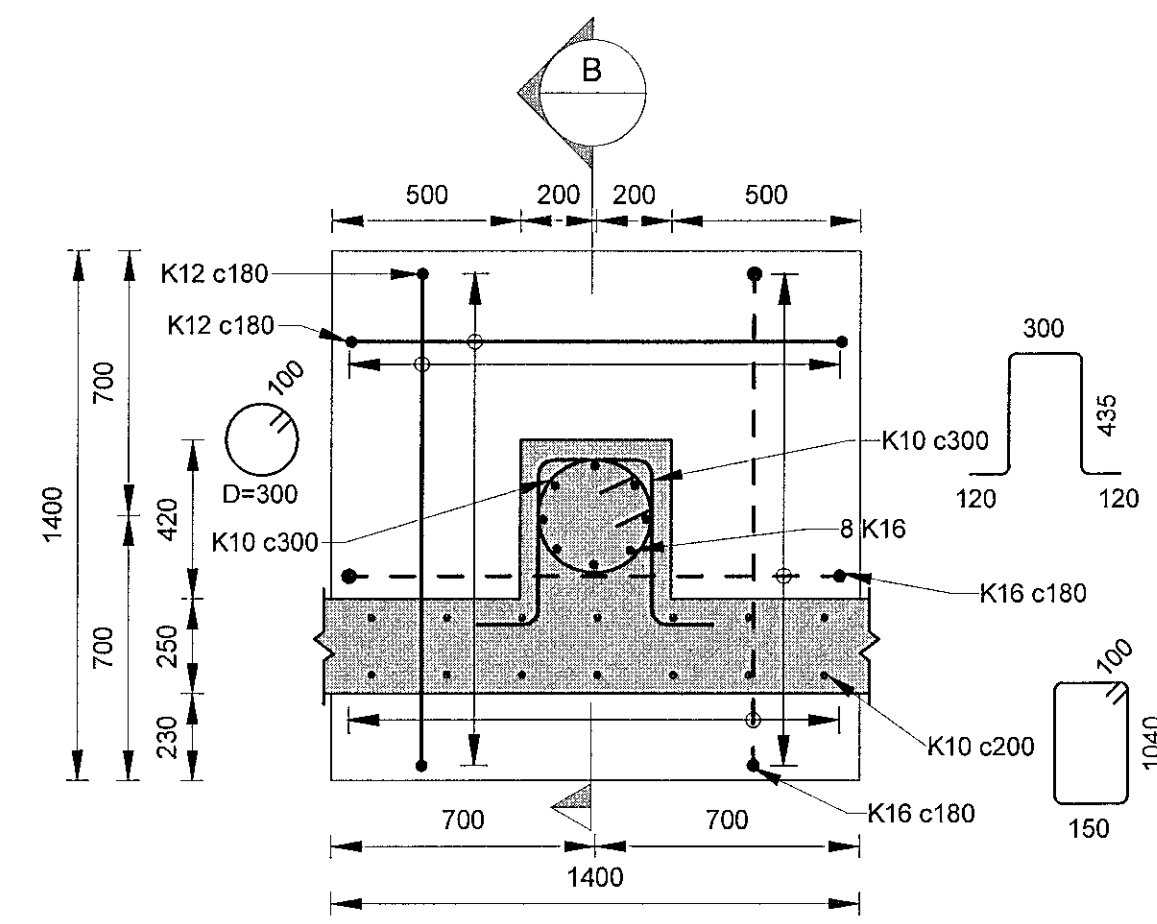
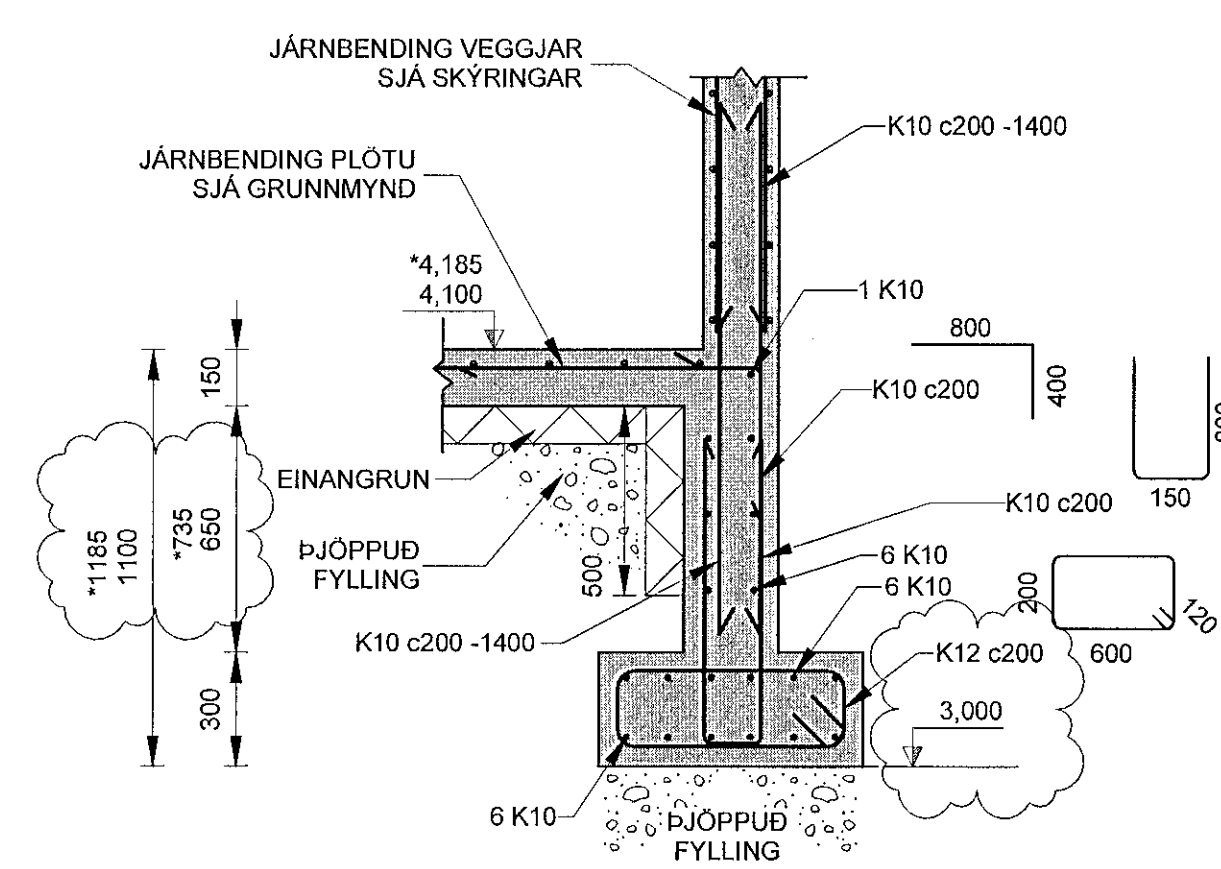


U010 DEILI  
G101 1:20

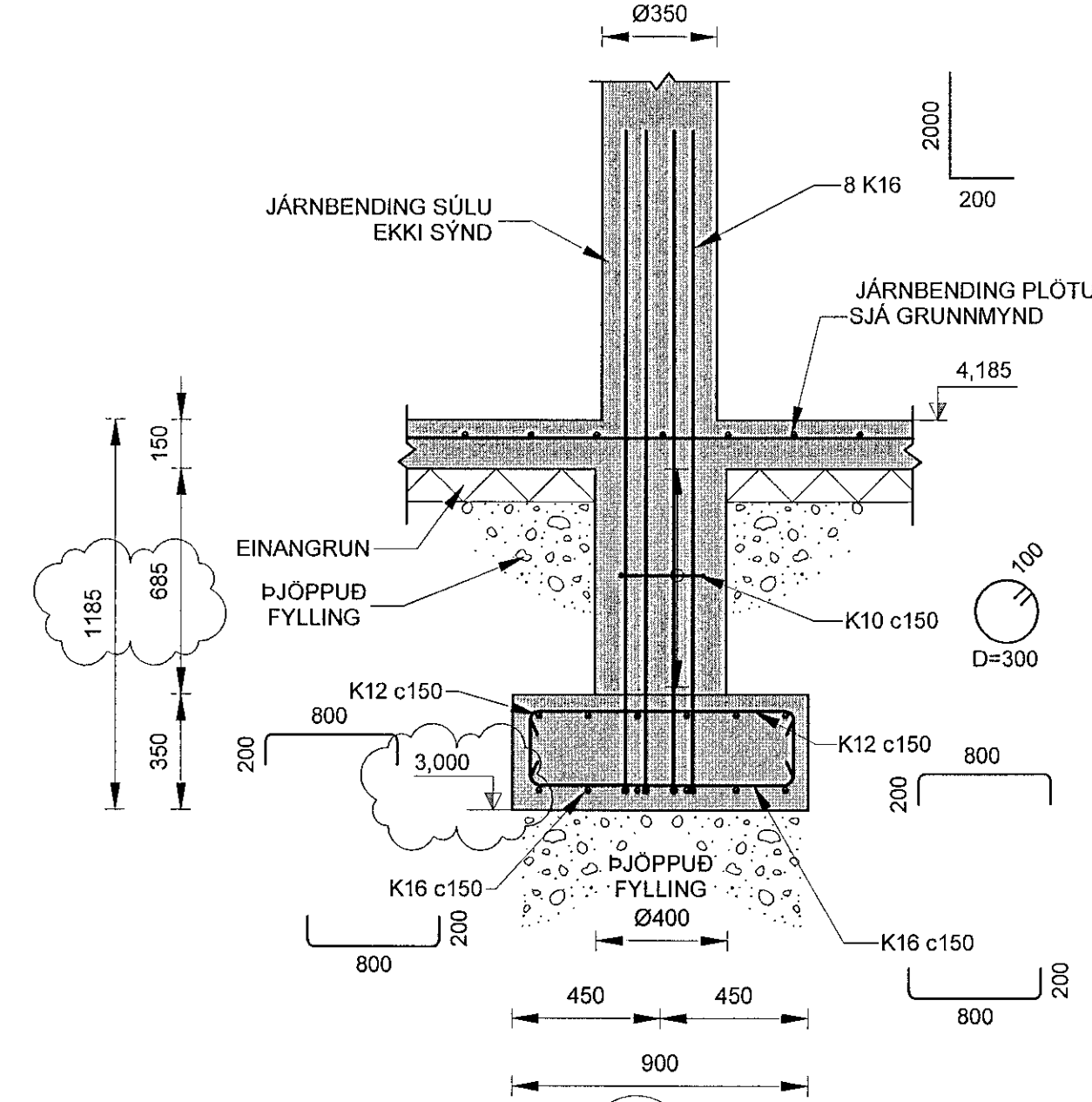


U011 DEILI  
G101 1:20

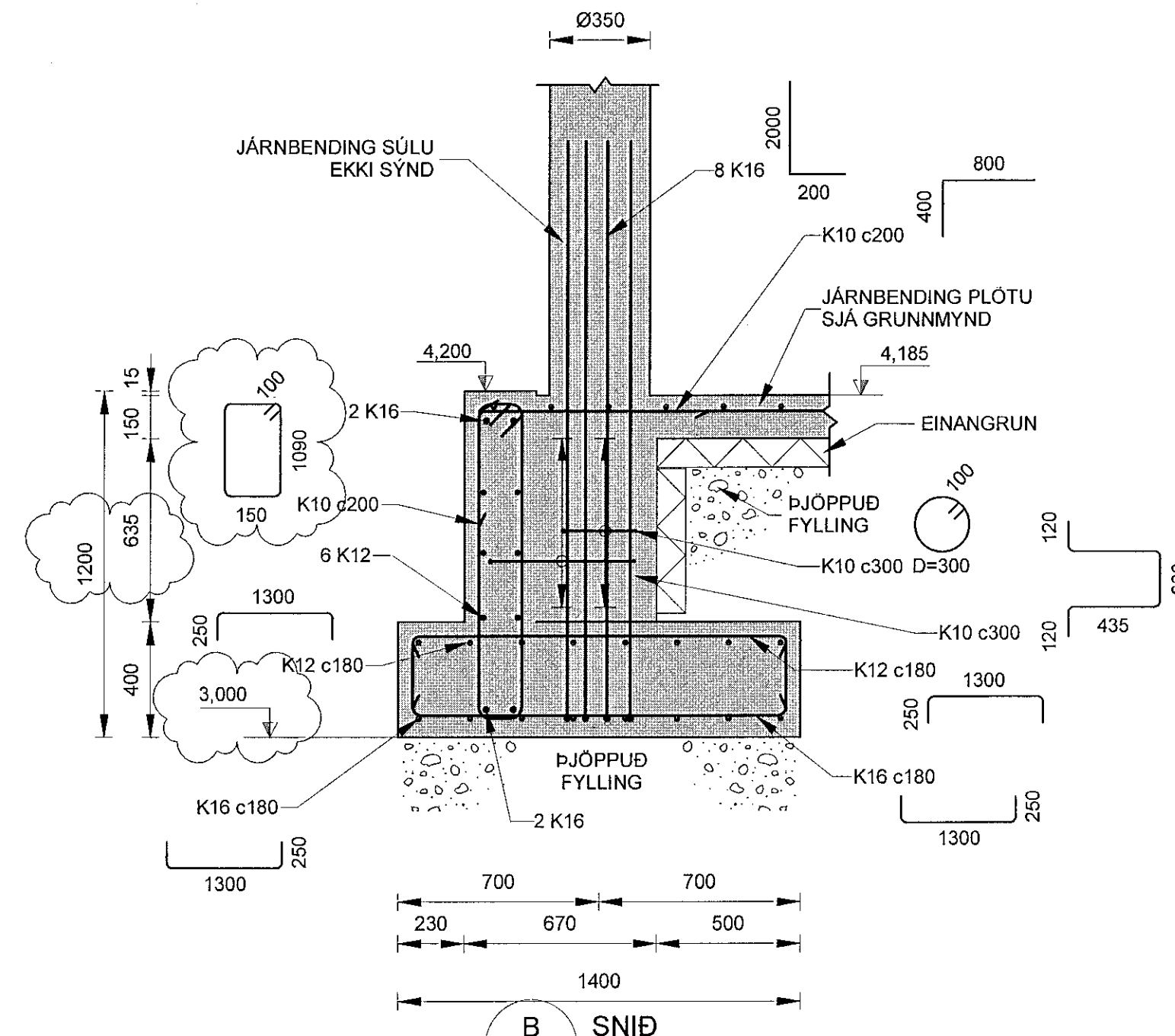


U012 SNID  
G101 1:20

U012\* ER SAMBÆRILEGT

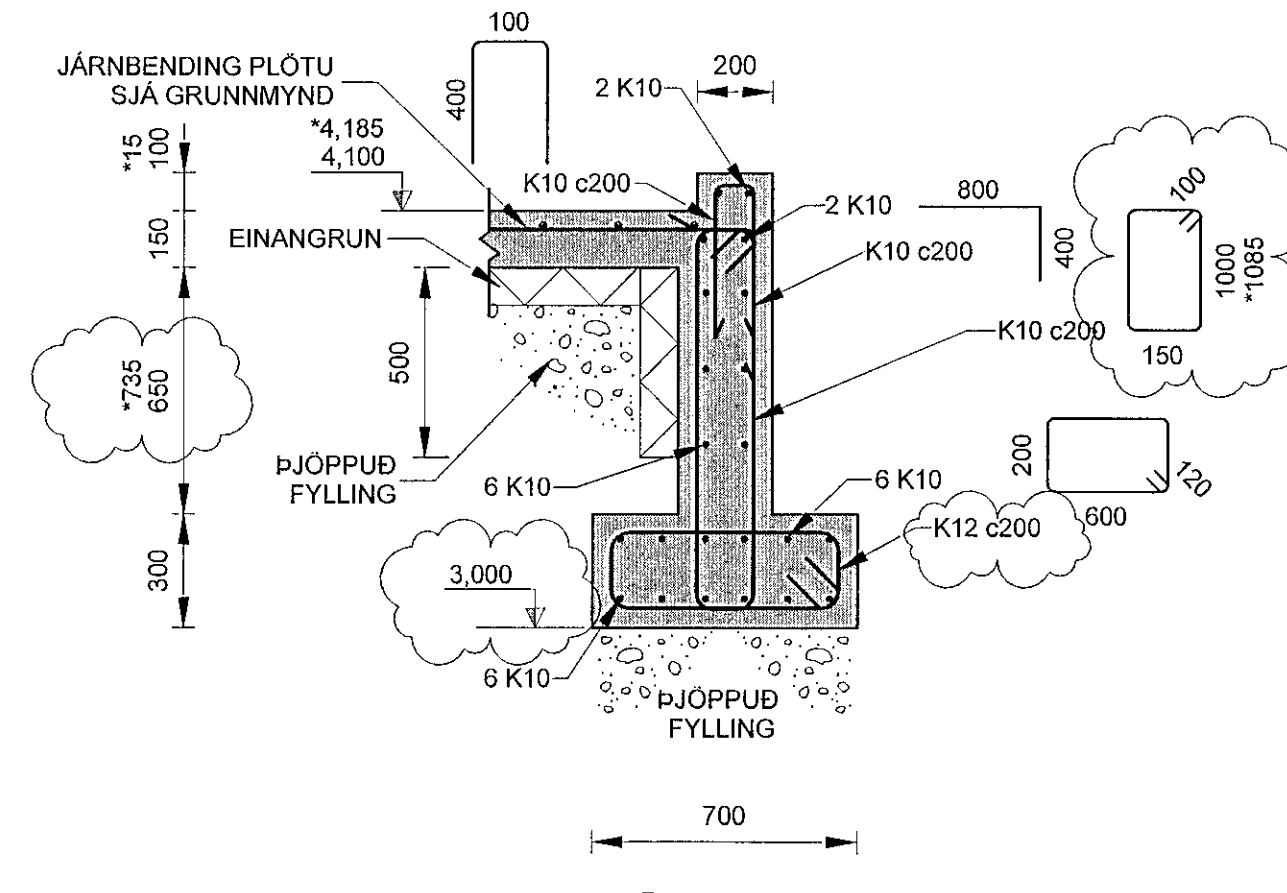


U013 SNID  
G101 1:20



U014 SNID  
G101 1:20

SNID U015 ÆRELT/FJARLÆGT



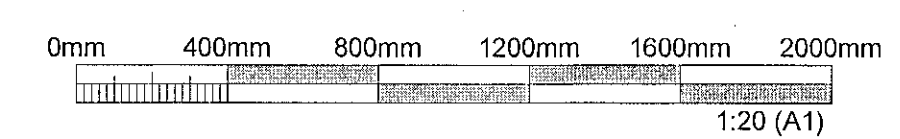
U016 SNID  
G101 1:20

U016\* ER SAMBÆRILEGT

**SKÝRINGAR:**

ALMENNAR SKÝRINGAR: SJÁ SDR-AX TEIKNINGAR.  
HÆÐARKÓTAR FYRIR SÖKKULFÆTUR ERU BOTNKÓTAR.  
ALMENN JÄRNBENDING VEGGJA:  
YTRA BYRÐI ER VIÐ ÚTHLID BYGGINGARINNAR.  
ALLIR 200 mm OG 250 mm VEGGIR: TVÖFÖLD JÄRNRAGIND Í YTRA OG INNRA BYRÐI K10c200 LÖÐ- OG LÁRETT  
EINANGRA SKAL UNDIR BOTNPLOTUR FRÁ MÁTLÍNU 1 TIL 13. LÁGMARKSKRÖFUR TIL EINANGRUNAR ERU  
- PRÝSTIÞOL 0,2 MPa  
- EINANGRUNARGILDI 0,036 W/mK  
EINANGRA SKAL UNDIR BOTNPLOTUR FRÁ MÁTLÍNU 13 TIL 16 MEÐ 100 mm ÞYKKRI EPS EINANGRUN MEÐ RÚMPYND AD LÁGMARKI 24 kg/m3.  
EINANGRA SKAL 500 mm NIÐUR SÖKKULVEGGI AD INNANVERÐU MEÐ 75 mm ÞYKKRI EPS EINANGRUN MEÐ RÚMPYNGD AD LÁGMARKI 24 kg/m3.

EFTIR AD STÁLVIKRI HEFUR VERIÐ REIST OG STILLT AF SKAL STEYPA Í ÖLL ÚRTÖK Í BOTNPLOTU OG UNDIRSTÖÐUM. STEYPA SKAL VERA Í SAMRÆMI VIÐ SG-3 EÐA ÞANMÜR MEÐ AD LÁGMARKI SAMBÆRILEGAN ÞRÝSTIÞYRK OG SG-3.



**ÚTGÁFUERILL**

ÚTGA.	DAGS.	SKÝRINGAR	HANNAÐ	YFIRF.	SAMR.
01	08.06.2022	VERKTEIKNING	GG	VÖH	VÖH
02	26.08.2022	TEIKNING UPPFÆRÐ	GG	VÖH	VÖH
03	23.09.2022	TEIKNING UPPFÆRÐ	GG	VÖH	VÖH

DAGS. UNDIRSKRIFTAR: F.H. MANNVIT (NAFN OG KT.)  
26 SEP 2022  
DAGS. UNDIRSKRIFTAR: SAMRÆMINGARÁBYRÐUR / HÖNNUNARSTJÓRI (NAFN OG KT.)

BYGGT Á AÐALUPPDRÁTTUM - DAGS.: 03.06.2022 - ÚTGÁFA: a

HÖNNULIÐ  
**MANNVIT**  
Údarhvarfi 6 203 Kópavogi Sími: 422 3000  
www.mannvit.is mannvit@mannvit.is Kt: 430572-0169  
© ÖLL AFNOT OG AFRITUN TEIKNINGAR, AD HLUATA EÐA HEILD, ER HÁÐ SKRIFLEGGU LEYFI HÖFUNDA.

HEITI VERKS  
**ÓSEYRARBRAUT 25**  
**220 HAFNARFJÖRÐUR**

HEITI TEIKNINGAR  
**BURÐARVIKRI UNDIRSTÖÐUR SNID OG DEILI**

FRAMÚTGÁFA	MKV.	ST/ÆRÐ
08.06.2022	1:20	A1
VERKNUMÉR	VERKHLUTI	TEIKNINGANÚMÉR
3.151.348	000	SDR-DU01
ÚTGÁFA	03	