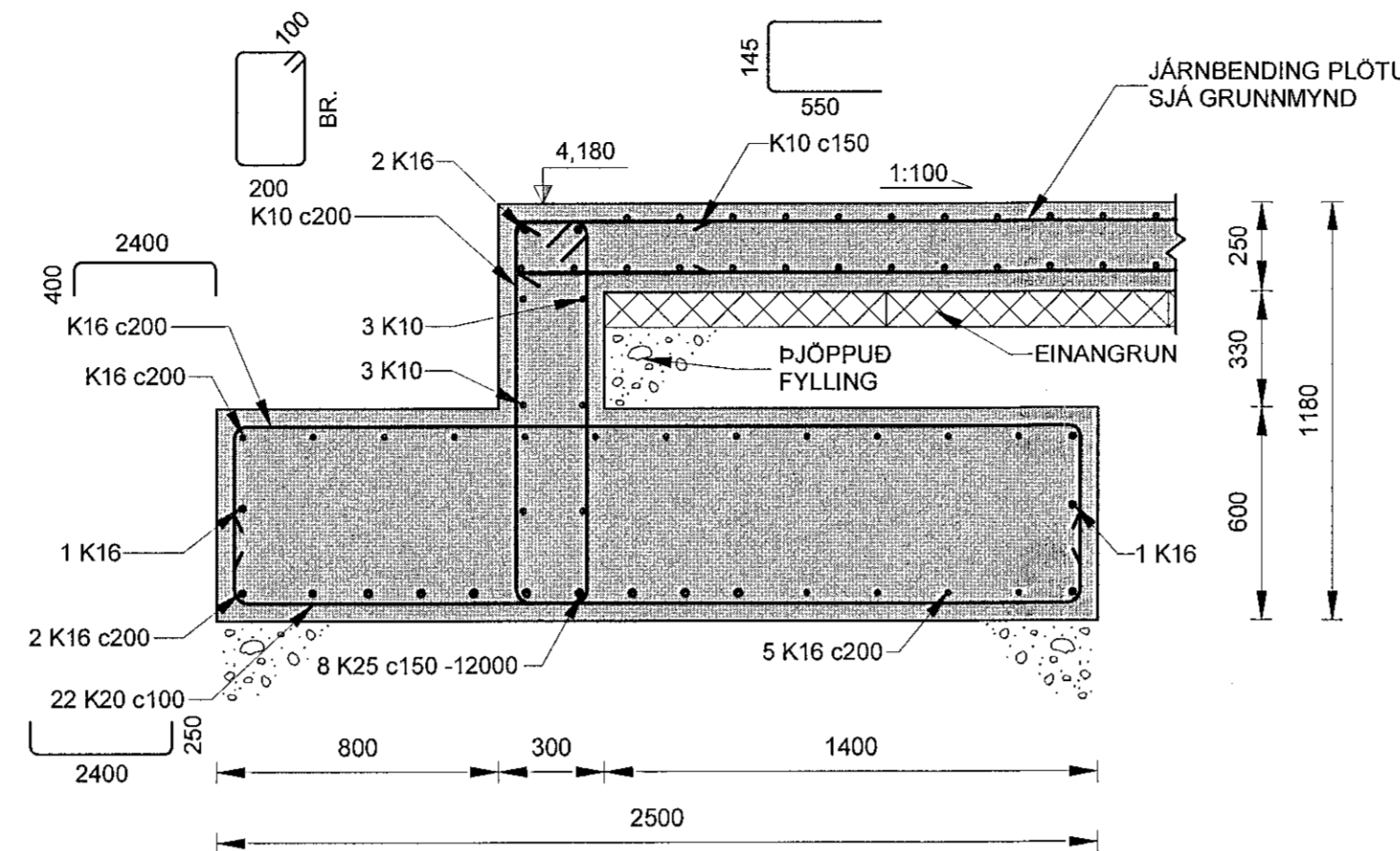
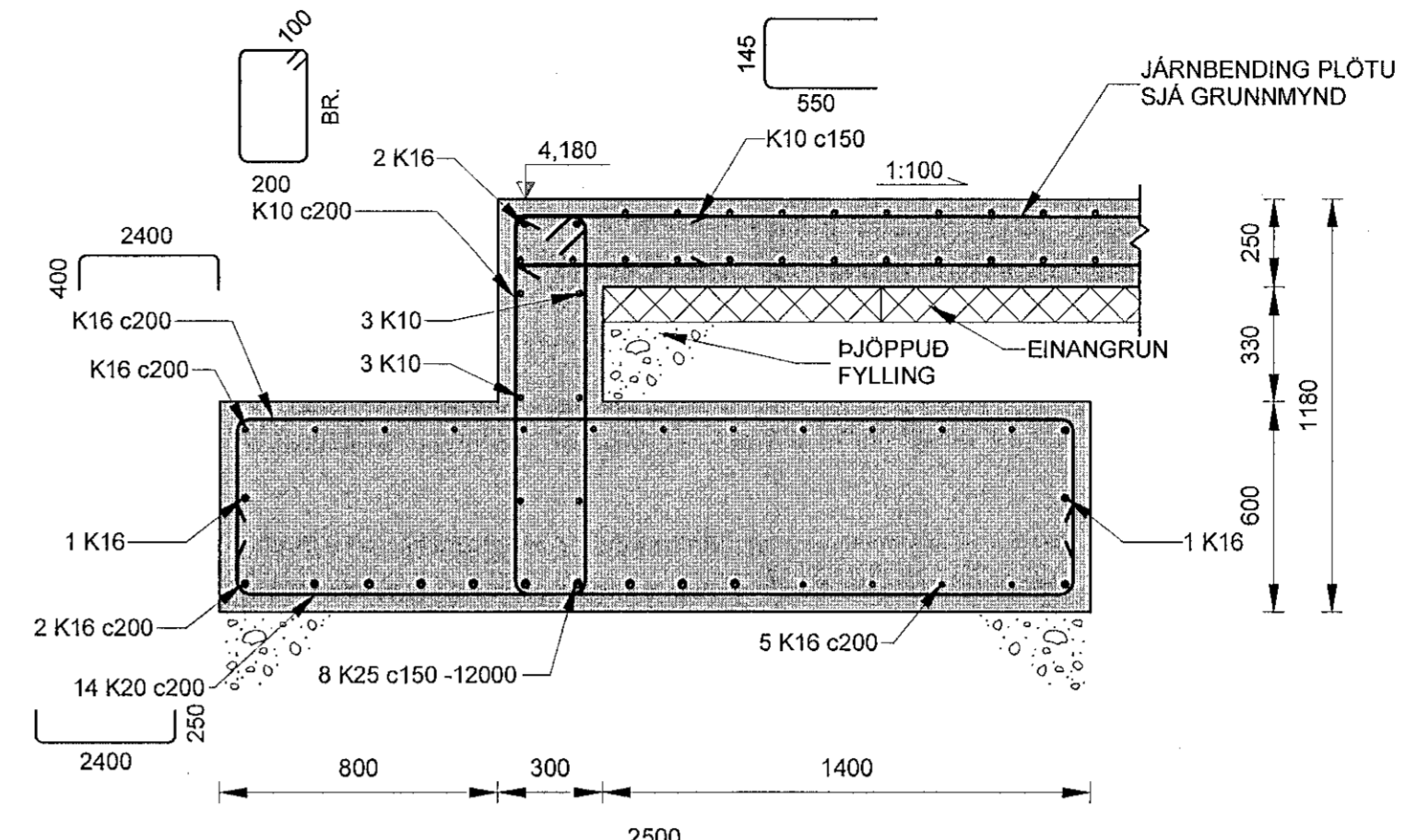


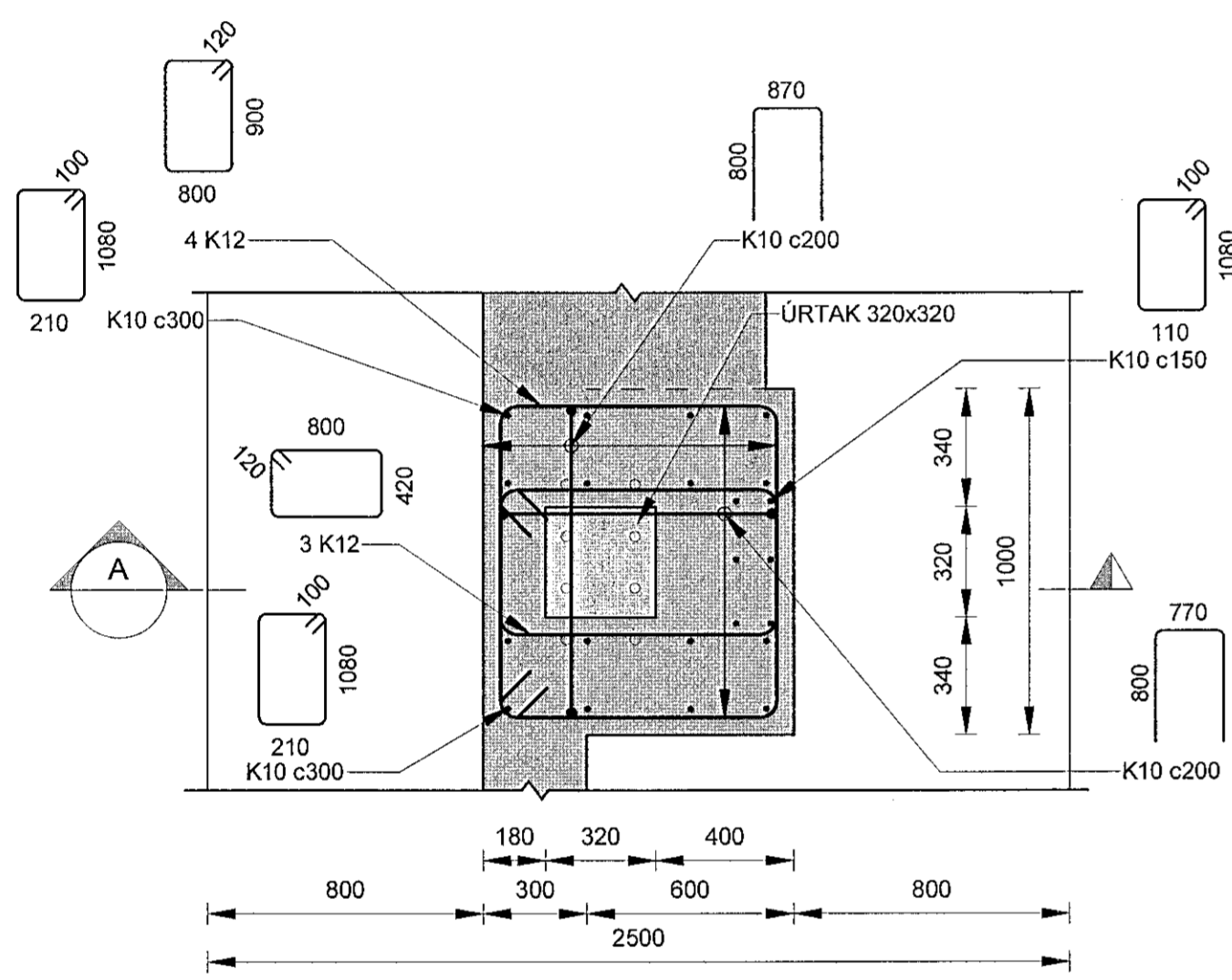
U080 SNID
G104 G105 1:20
* DEILI ER SPEGLAD



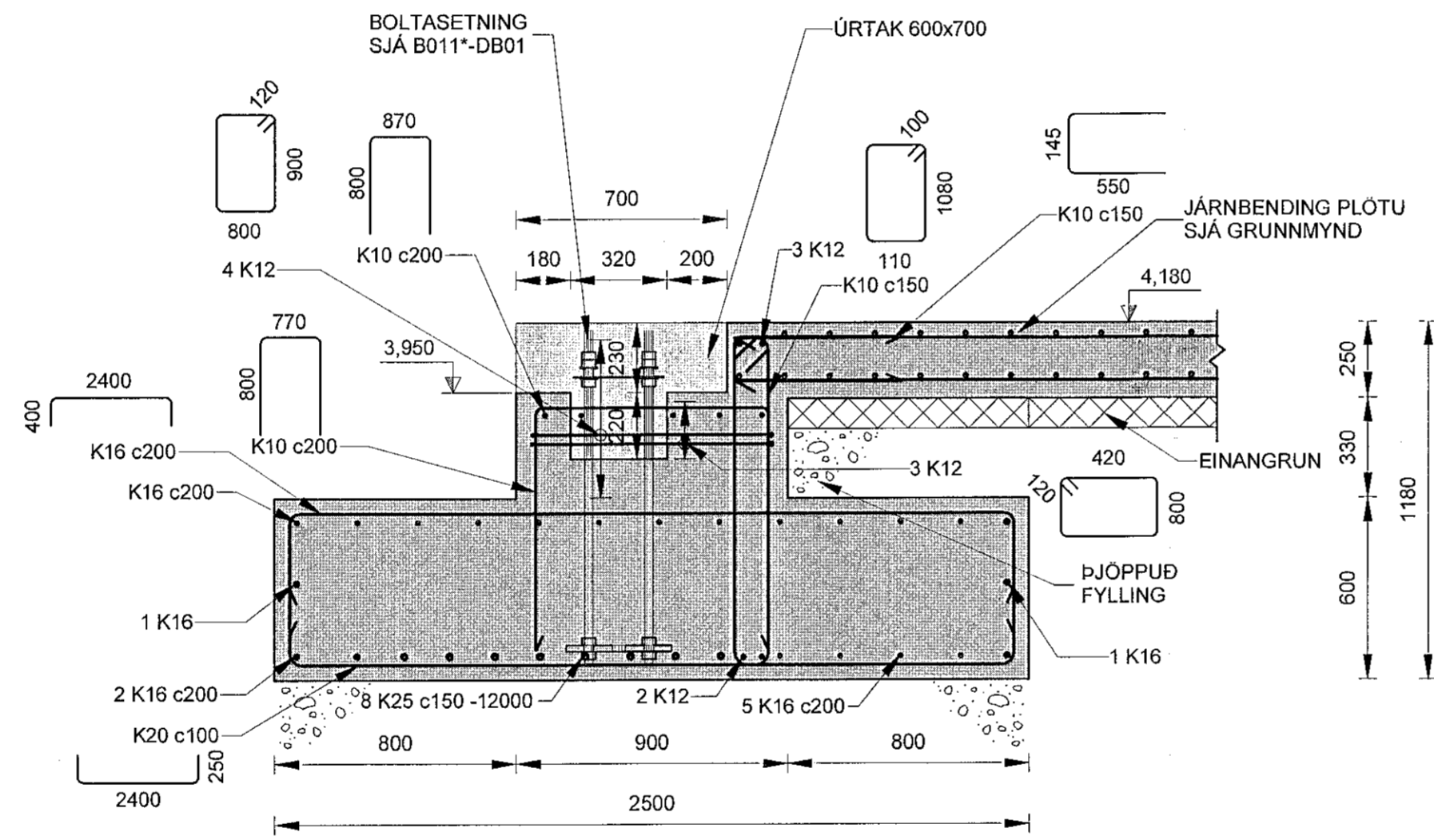
U081 SNID
G104 G105 1:20
* DEILI ER SPEGLAD



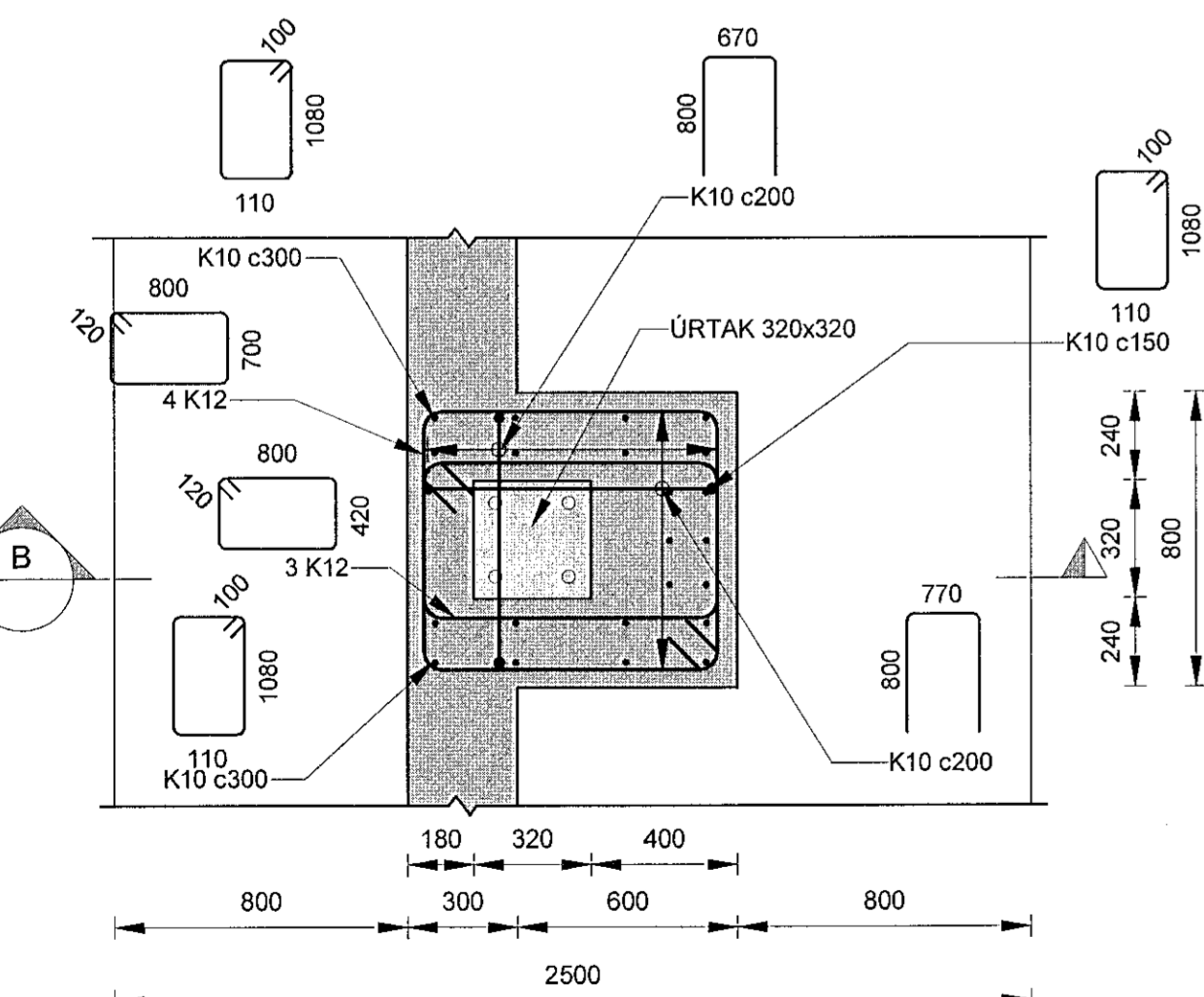
U082 SNID
G104 G105 1:20
* DEILI ER SPEGLAD



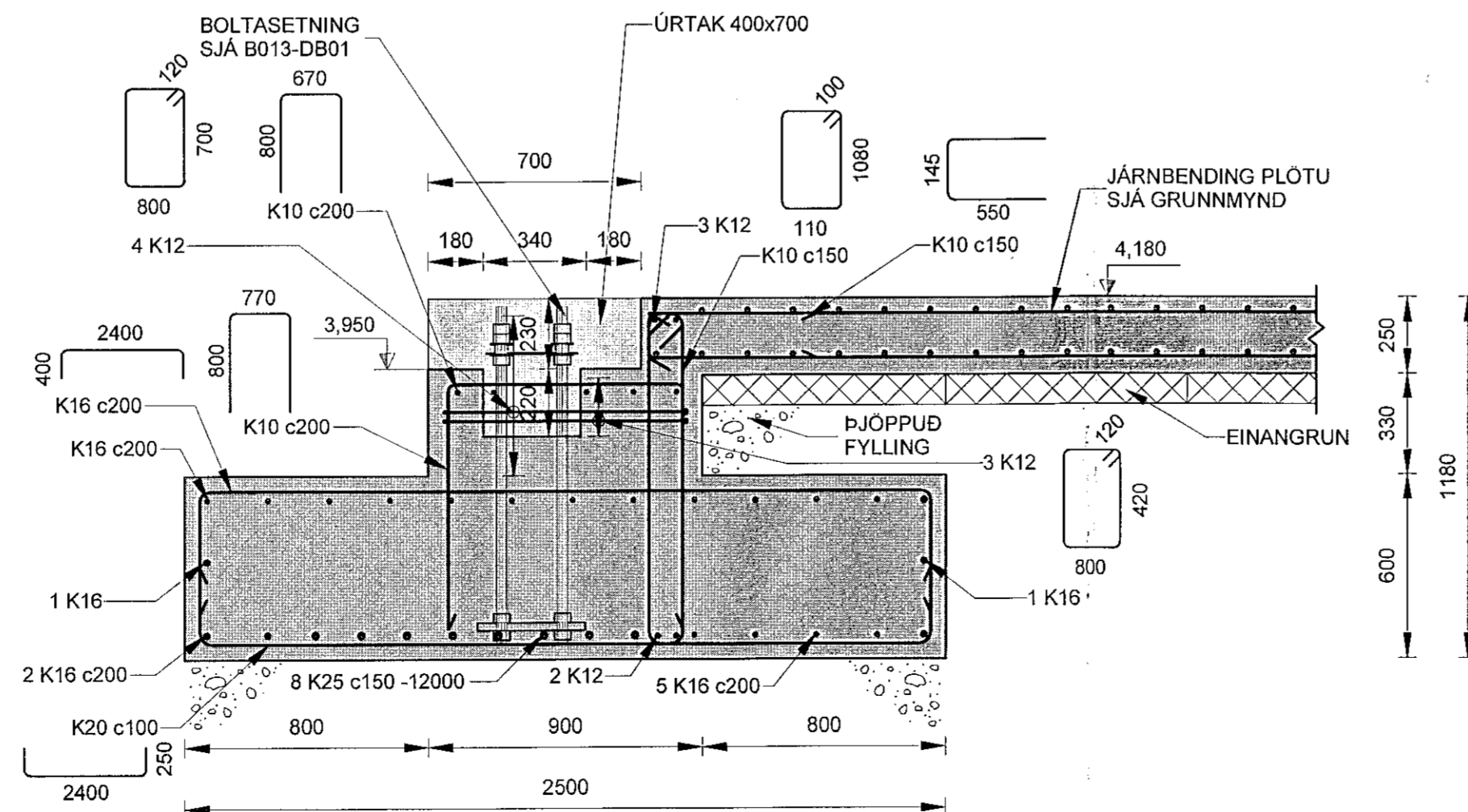
U083 DEILI
G104 G105 1:20
* DEILI ER SPEGLAD



A SNID
1:20

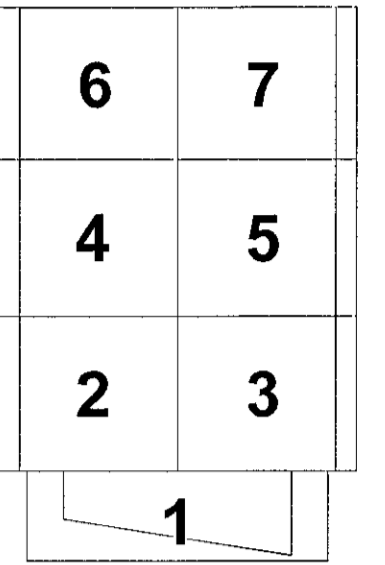


U084 DEILI
G104 G105 1:20
* DEILI ER SPEGLAD



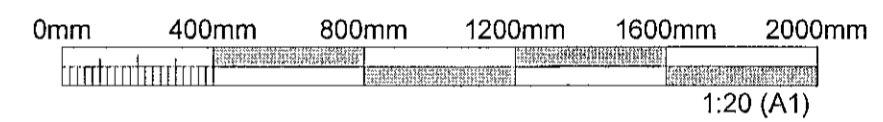
B SNID
1:20

LYKILMYND



SKÝRINGAR:

ALMENNAR SKÝRINGAR: SJÁ SDR-AX TEIKNINGAR.
HÆDARKÓTAR FYRIR SÖKKULFÆTUR ERU BOTNKÓTAR.
ALMENN JÄRNBENDING VEGGJA:
YTRA BYRÐI ER VIÐ ÚTHLID BYGGINGARINNAR.
ALLIR 200 mm OG 250 mm VEGGIR: TVÖFOLD JÄRNRANDUR
1 TIL 13. LÄGMARKSKRÖFUR TIL EINANGRUNAR ERU
- PRÝSTIÐOL 0,2 MPa
- EINANGRUNARGILDI 0,036 W/mk
EINANGRA SKAL UNDIR BOTNPLOTUR FRÁ MÁTLÍNU 13 TIL 16
MED 100 mm ÞYKKRI EPS EINANGRUN MED RÚMPYNGD AÐ
LÄGMARKI 24 kg/m3.
EINANGRA SKAL 500 mm NIÐUR SÖKKULVEGGI AÐ INNAVERÐU
MED 75 mm ÞYKKRI EPS EINANGRUN MED RÚMPYNGD AÐ
LÄGMARKI 24 kg/m3.
EFTIR AÐ STÄLVIRKI HEFUR VERIÐ REIST OG STILLT
AF SKAL STEYPA Í ÖLL ÚRTÖK Í BOTNPLOTU OG
UNDIRSTÖÐUM. STEYPA SKAL VERA Í SAMRÆMI VIÐ SG-3
EDA ÞANMÜR, MED AÐ LÄGMARKI SAMBÆRILEGAN
PRÝSTISTYRK OG SG-3.



ÚTGÁFUFRILL

| ÚTG. | DAGS. | SKÝRINGAR | HANNAÐ | YFRF. | SAMP. |
|------|------------|--------------|--------|-------|-------|
| 01 | 23.09.2022 | VERKTEIKNING | GG | VOH | VOH |

| | |
|---------------------|---|
| DAGS. UNDIRSKRIFTAR | F.H. MANNVIT (NAFN OG KT.) |
| 26 SEP 2022 | MANNVIT hf Vilhelmur Sím Helguson Kt. 160282-7469 |
| DAGS. UNDIRSKRIFTAR | SAMRÆMINGARHÖNNUNUR / HÖNNUNARSTJÓRI (NAFN OG KT.) |
| | [Signature] |

BYGGT Á AÐALUPPDRATTUM - DAGS.: 19.08.2021 - ÚTGÁFA: a

HÖNNUNIR

MANNVIT
Úrdarhvarfi 6 203 Kópavogi Sími: 422 3000
www.mannvit.is mannvit@mannvit.is Kt: 430572-0169

© ÖLL AFNOT OG AFRITUN TEIKNINGAR, AÐ HLUTA EÐA HEILD, ER HÁÐ SKRIFLEGI LEYFI HÖFUNDA

ÓSEYRARBRAUT 25
220 HAFNARFJÖRÐUR

| | | | |
|---------------------------------------|------------|----------------|--------|
| HEITI TEIKNINGAR | FRUMÚTGÁFA | MKV. | STÆRÐ |
| BURDARVIRKI UNDIRSTÖÐUR SNID OG DEILI | 23.09.2022 | 1:20 | A1 |
| VERKNUMER | VERKHLUTI | TEIKNINGANUMER | ÚTGÁFA |
| 3.151.348 | 000 | SDR- DU08 | 01 |