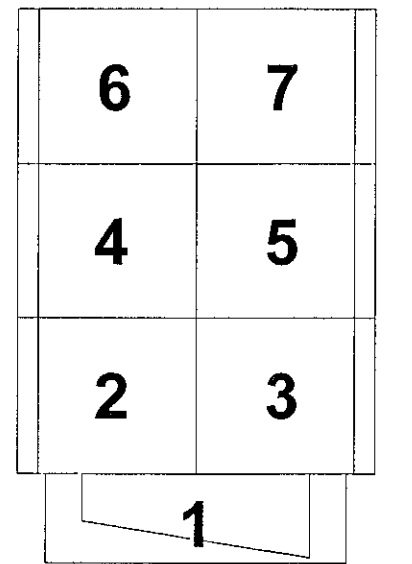
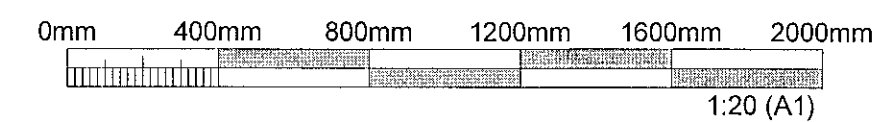


LYKILMYND



SKÝRINGAR:

ALMENNAR SKÝRINGAR: SJÁ SDR-AX TEIKNINGAR.  
HÆÐARKÓTAR FYRIR SÖKKULFÆTUR ERU BOTNKÓTAR.  
ALMENN JÄRNBENDING VEGGJA:  
YTRA BYRÐI ER VIÐ ÚTHLID BYGGINGARINNAR.  
ALLIR 200 mm OG 250 mm VEGGIR: TVÖFOLD JÄRNRAGNID Í YTRA OG INNRA BYRÐI K10c200 LÖD- OG LÁRETT  
EINANGRA SKAL UNDIR BOTNPLOTUR FRÁ MÁTLÍNU 1 TIL 13. LÁGMARKSKRÖFUR TIL EINANGRUNAR ERU  
- ÞRÝSTIÐOL 0,2 MPa  
- EINANGRUNARGILDI 0,036 W/mK  
EINANGRA SKAL UNDIR BOTNPLOTUR FRÁ MÁTLÍNU 13 TIL 16 MED 100 mm ÞYKKRI EPS EINANGRUN MED RÚMPYND AD LÁGMARKI 24 kg/m3.  
EINANGRA SKAL 500 mm NIÐUR SÖKKULVEGGI AD INNANVERÐU MED 75 mm ÞYKKRI EPS EINANGRUN MED RÚMPYND AD LÁGMARKI 24 kg/m3.  
EFTIR AD STÁLVIKRI HEFUR VERIÐ REIST OG STILLT AF SKAL STEYPA Í ÖLL ÚRTÖK Í BOTNPLOTU OG UNDIRSTÖÐUM. STEYPA SKAL VERA Í SAMRÆMI VIÐ SG-3 EÐA ÞANMÜR MED AD LÁGMARKI SAMBÆRILEGAN ÞRÝSTIÞYKKRI OG SG-3.



ÚTGÁFUFRILL

ÚTG.	DAGS.	SKÝRINGAR	HANNAÐ	YFRF.	SAMP.
01	23.09.2022	VERKTEIKNING	GG	VÖH	VÖH

DAGS. UNDIRSKRIFTAR	F.H. MANNVIT (NAFN OG KT.)	MANNVIT I.H.
26 SEP 2022	<i>[Signature]</i>	<i>[Signature]</i>

DAGS. UNDIRSKRIFTAR	SAMRÆMINGARHÖNNUNUR / HÖNNUNARSTJÓRI (NAFN OG KT.)
	<i>[Signature]</i>

BYGGT Á AÐALÚPPDRÁTTUM - DAGS.: 19.08.2021 - ÚTGÁFA: a

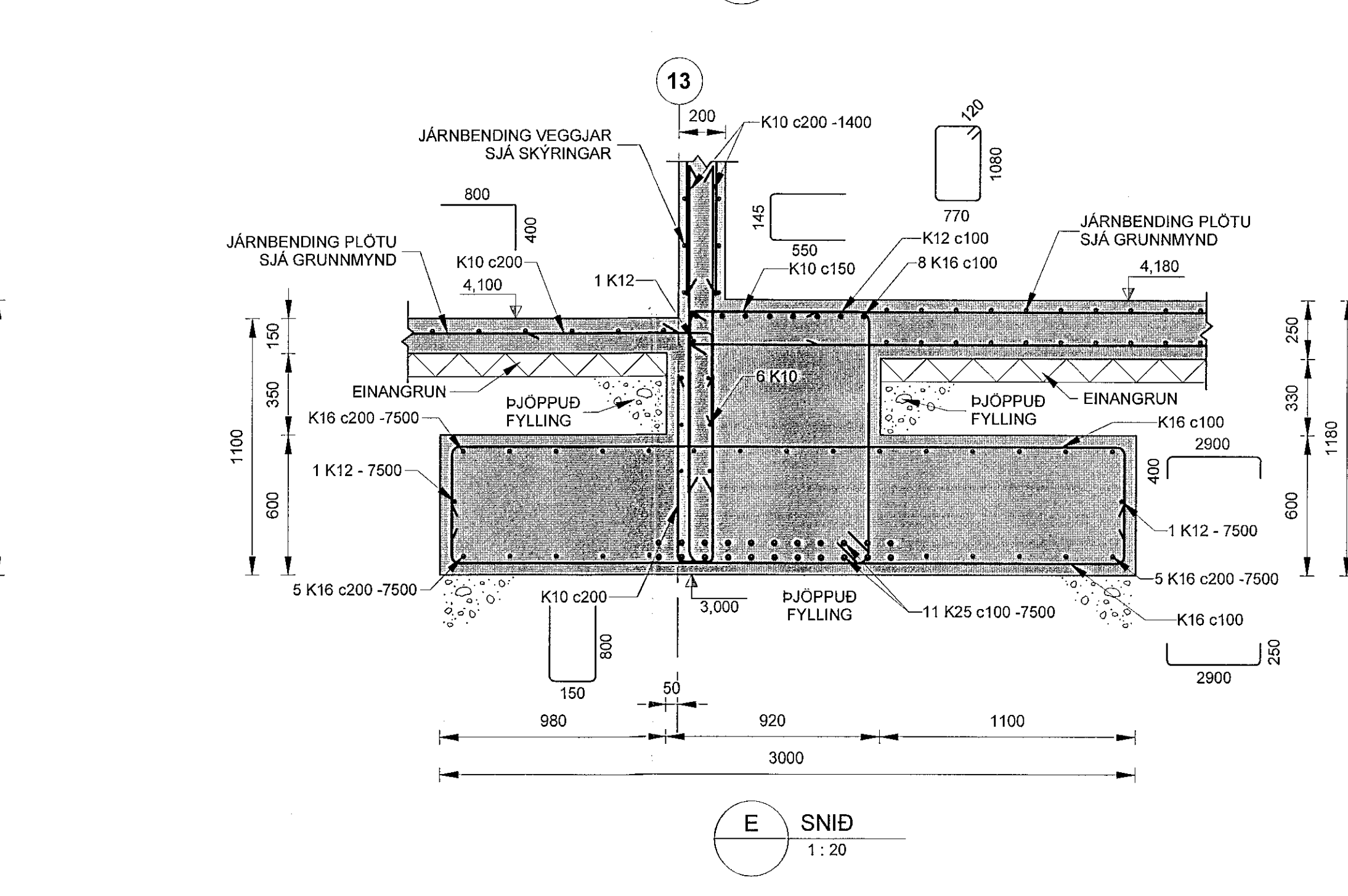
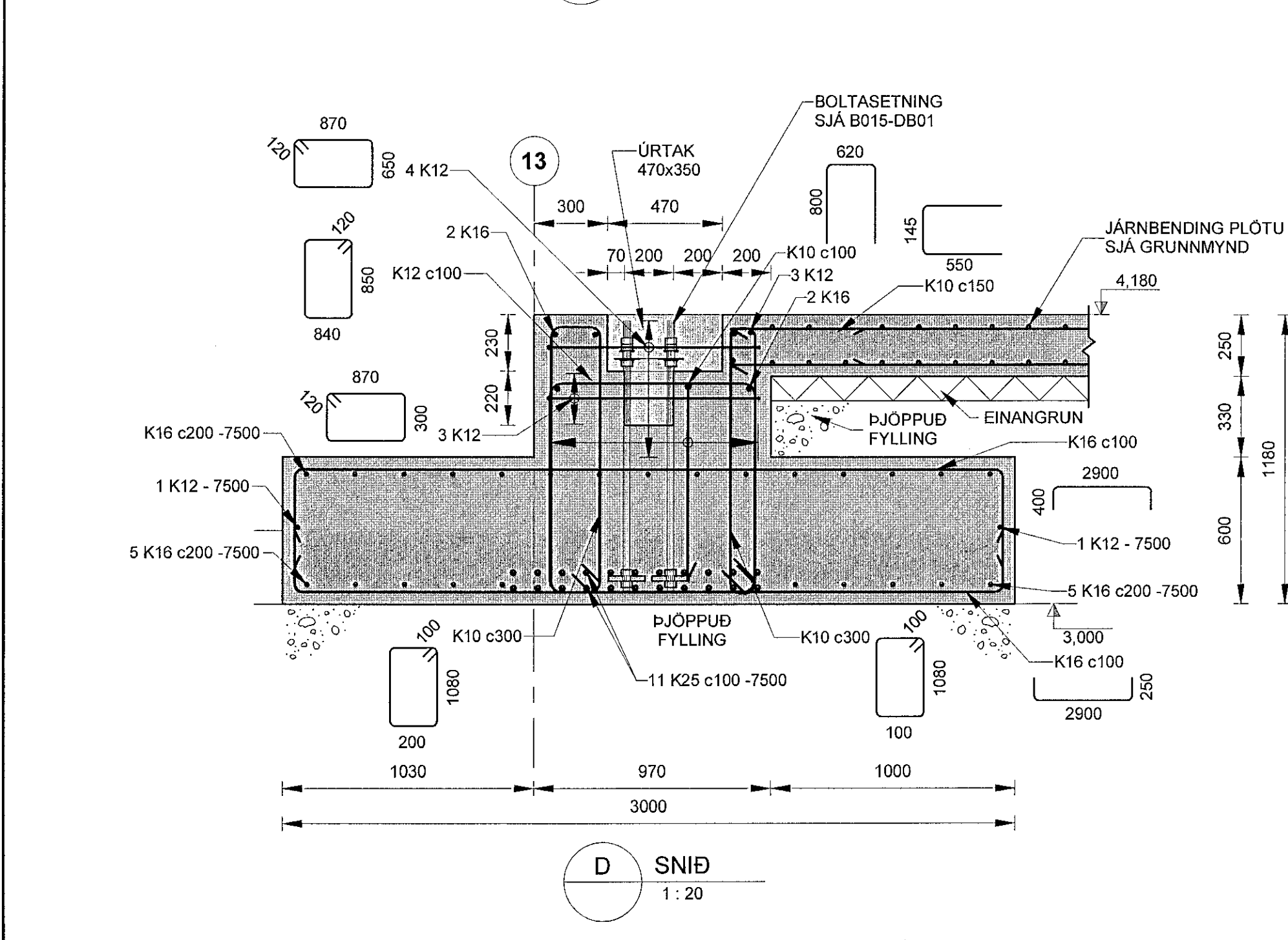
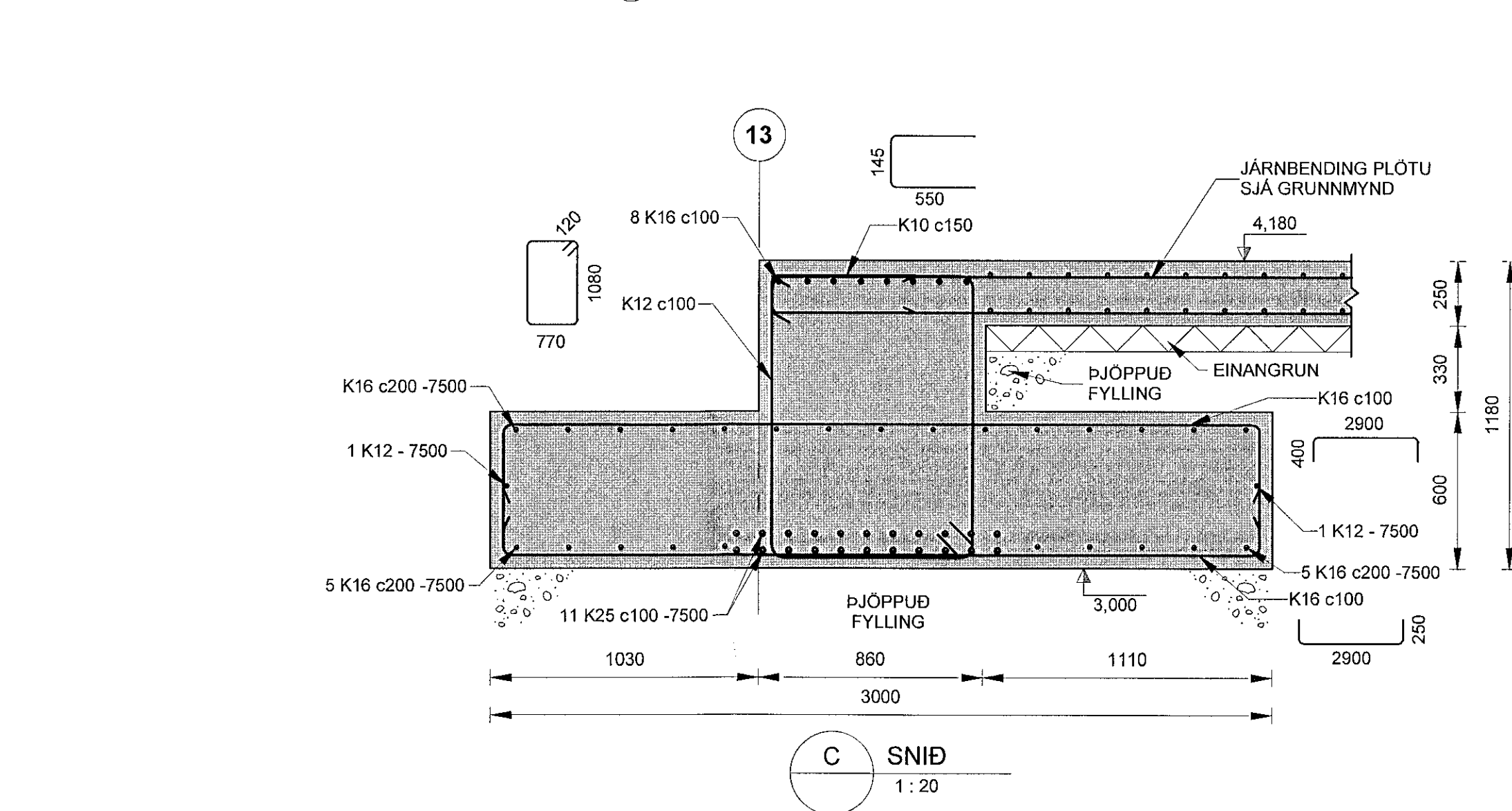
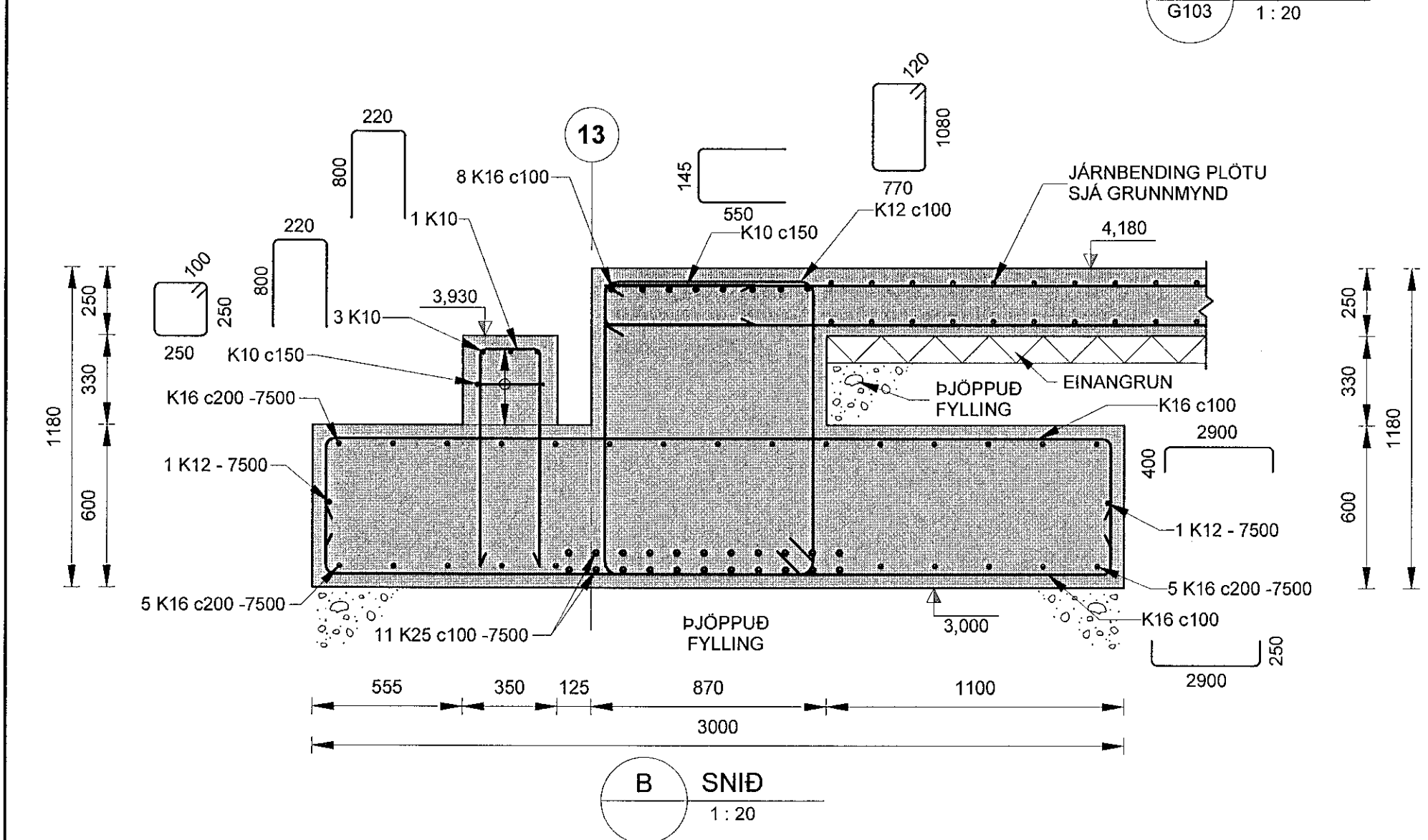
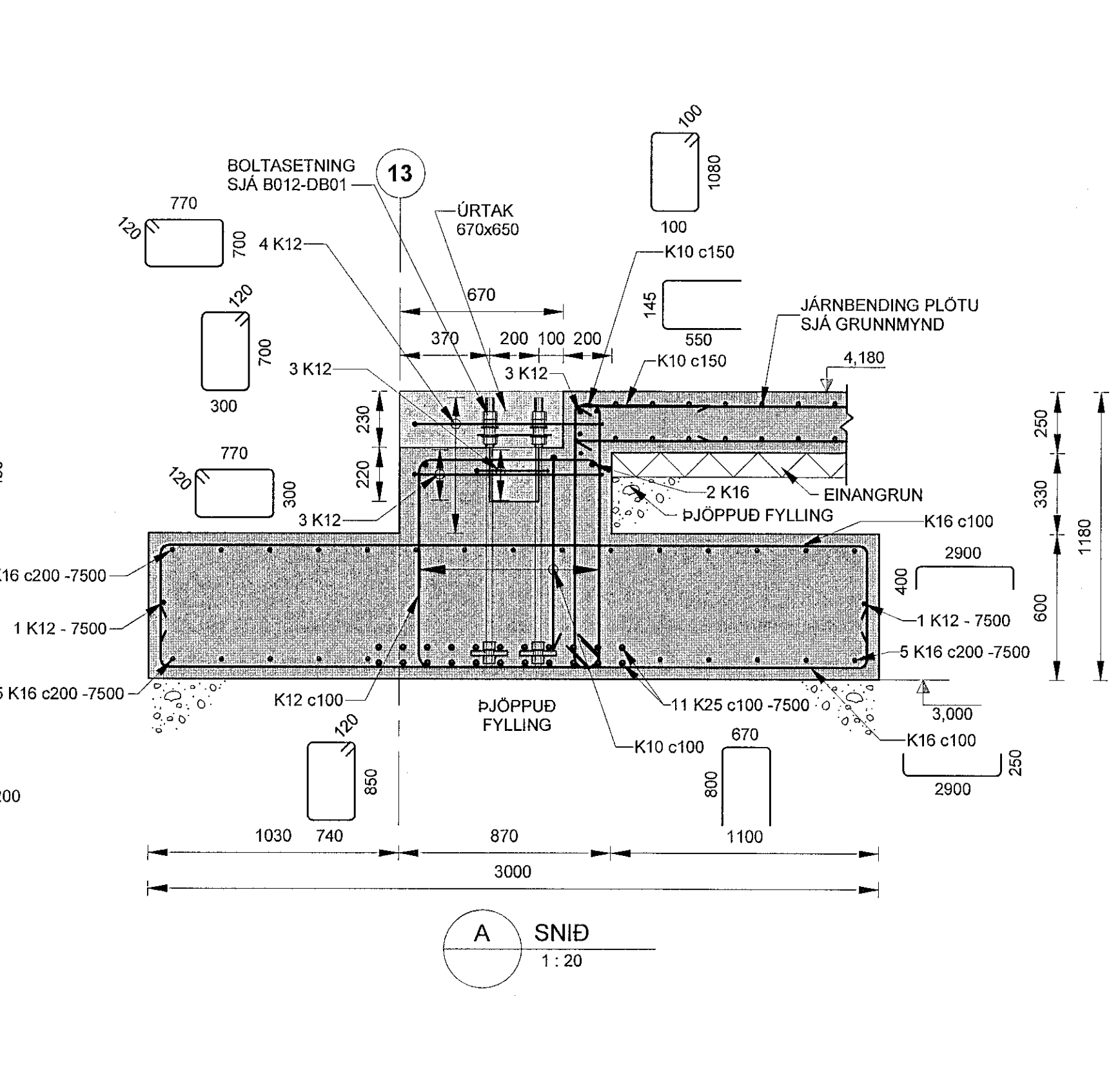
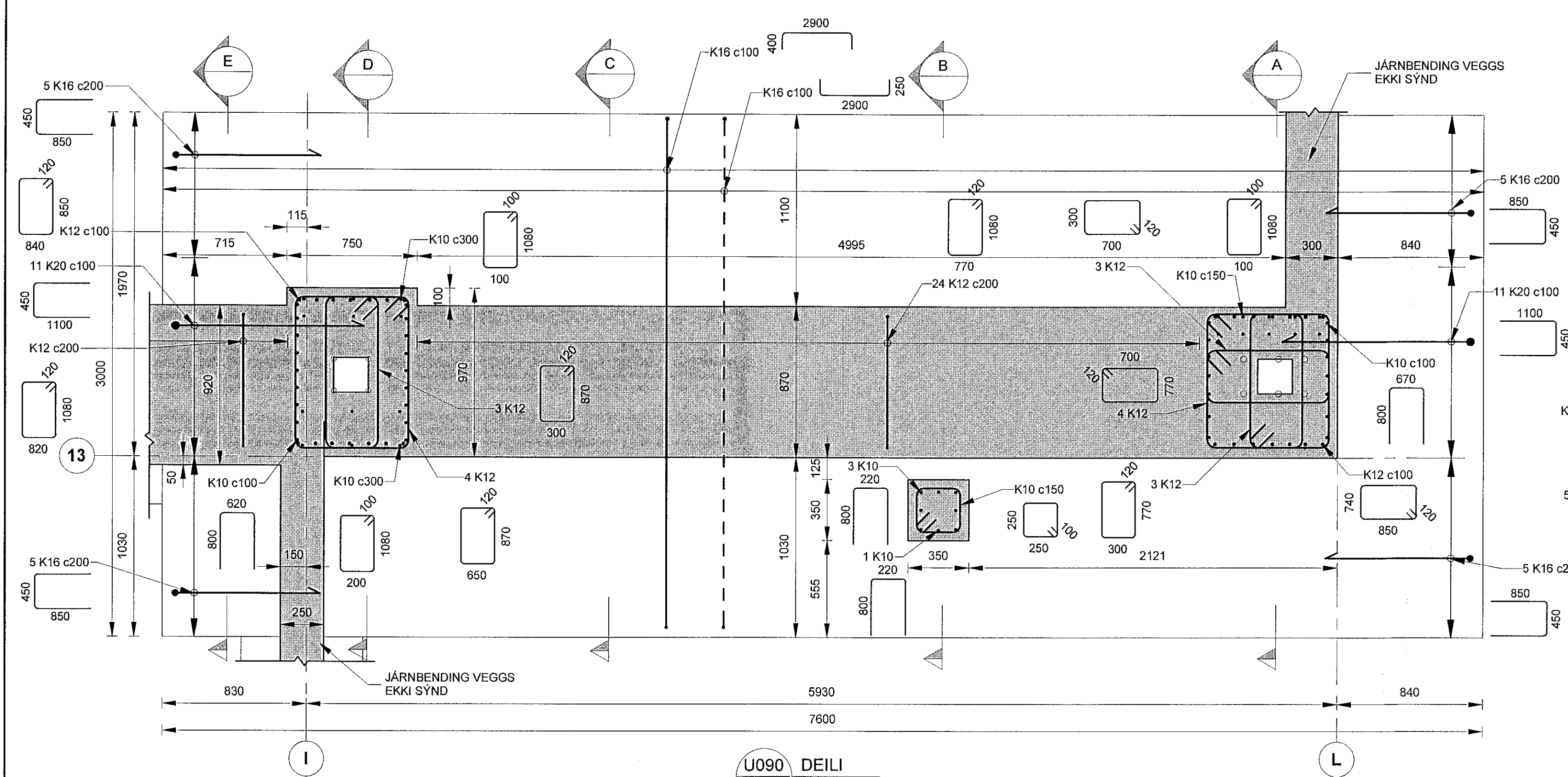
HÖNNUNIR

**MANNVIT**  
Úrdarvarfi 6 203 Kópavogi Sími: 422 3000  
www.mannvit.is mannvit@mannvit.is Kt: 430572-0169

© ÖLL AFNOT OG AFRITUN TEIKNINGAR AD HILTA EÐA HELD, ER HÁÐ SKRIFLEGGU LEYFI HÖFUNDA.

HEITI VERKS  
**ÓSEYRARBRAUT 25  
220 HAFNARFJÖRÐUR**

HEITI TEIKNINGAR	FRUMÚTGÁFA	MKV.	STJERF
BURÐARVIKRI UNDIRSTÖÐUR SNID OG DEILI	23.09.2022	1:20	A1
VERKNUMER	VERKHLOTI	TEIKNINGNUMER	ÚTGÁFA
3.151.348	000	SDR-DU09	01



PRENTAD: 02/05/23 16:28:52  
 TOLVUSKFA: C:\Users\jansos\Documents\348-CBR-STR-2022\_lárestv1