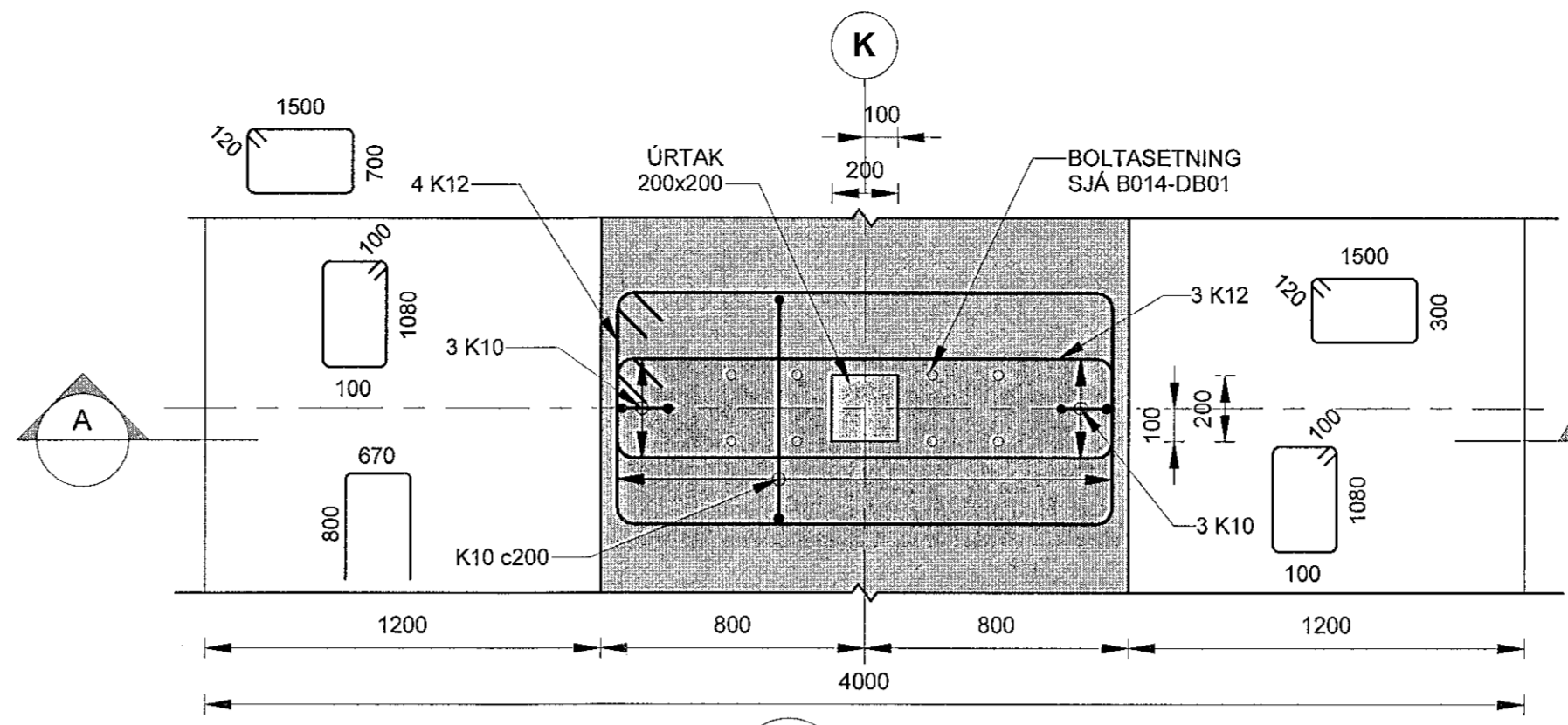
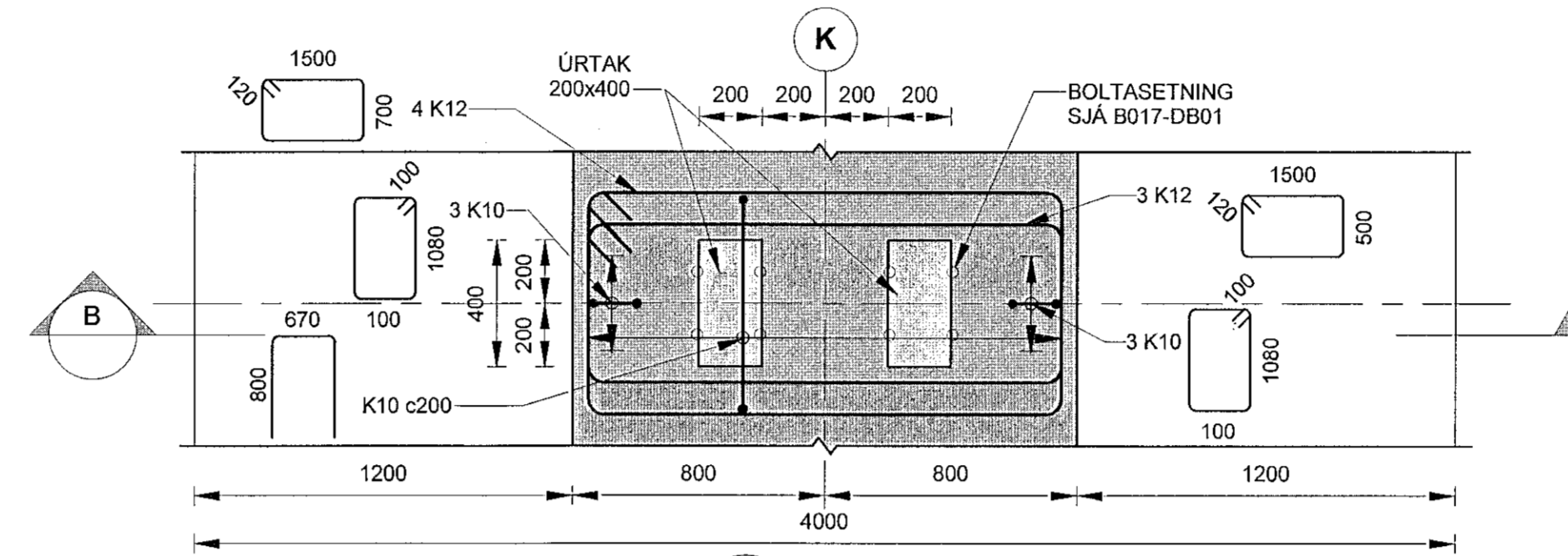


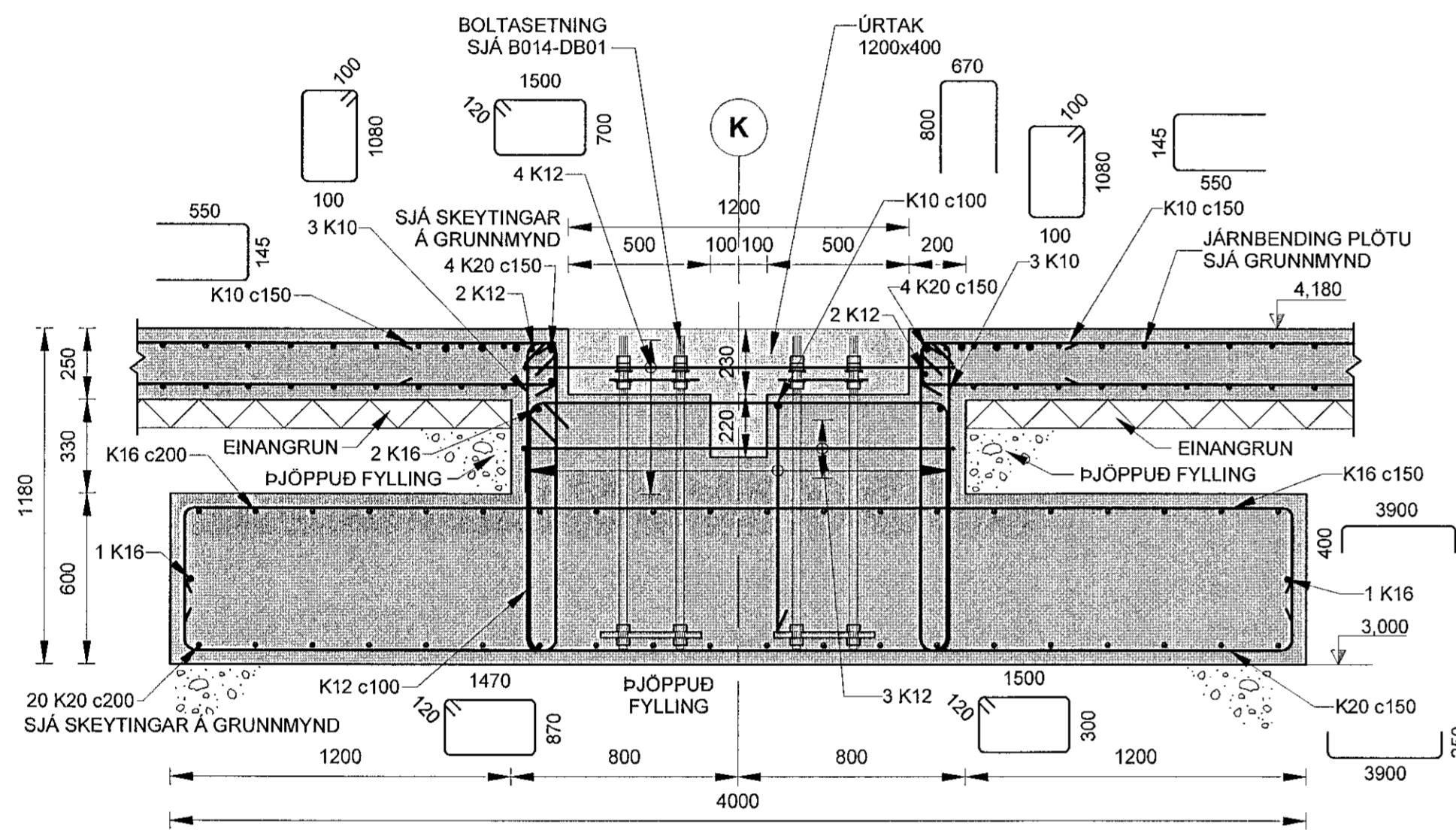
U100 SNID
G102
G104
G106
1:20



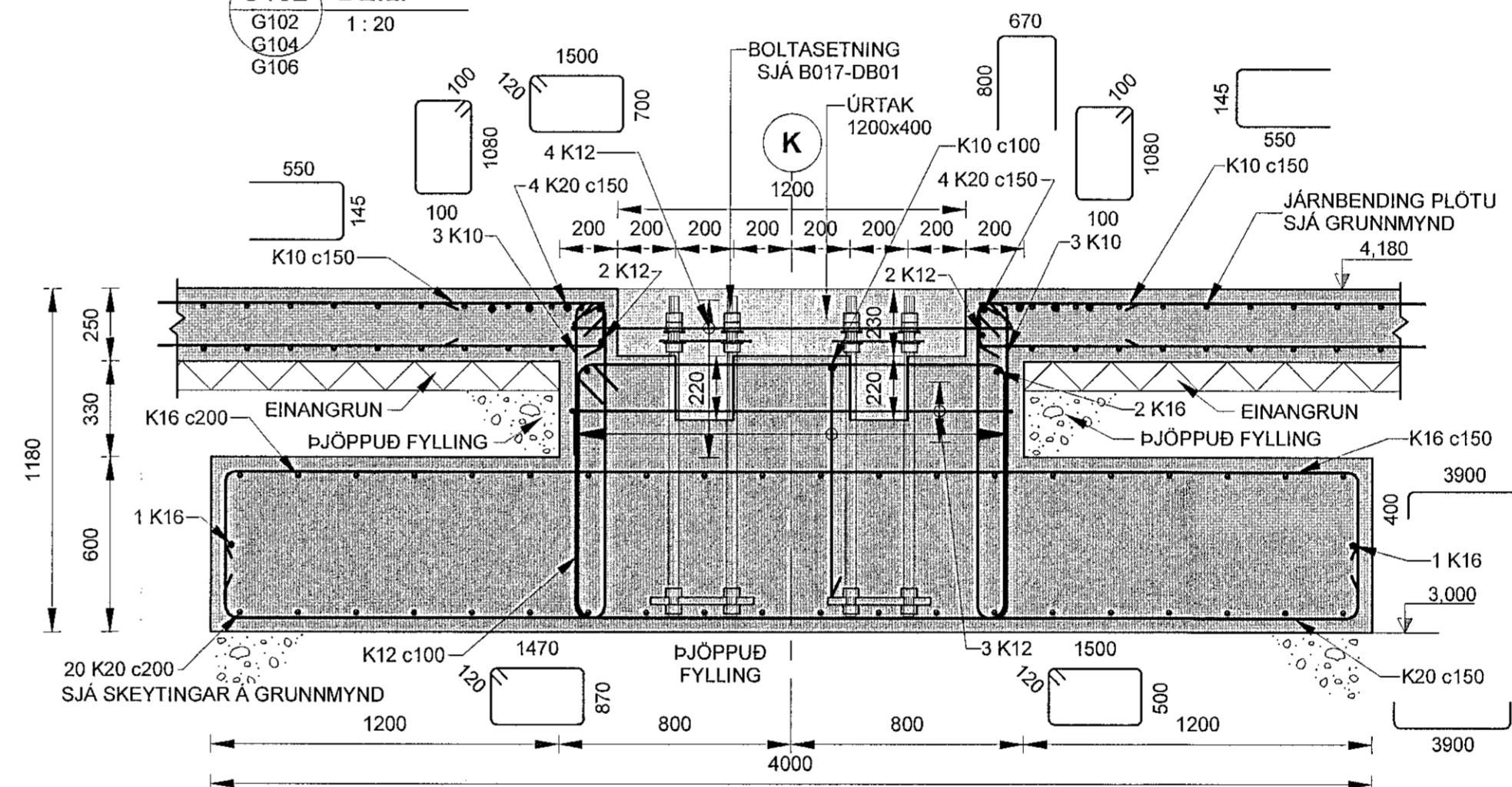
U101 DEILI
G102
G104
G106
1:20



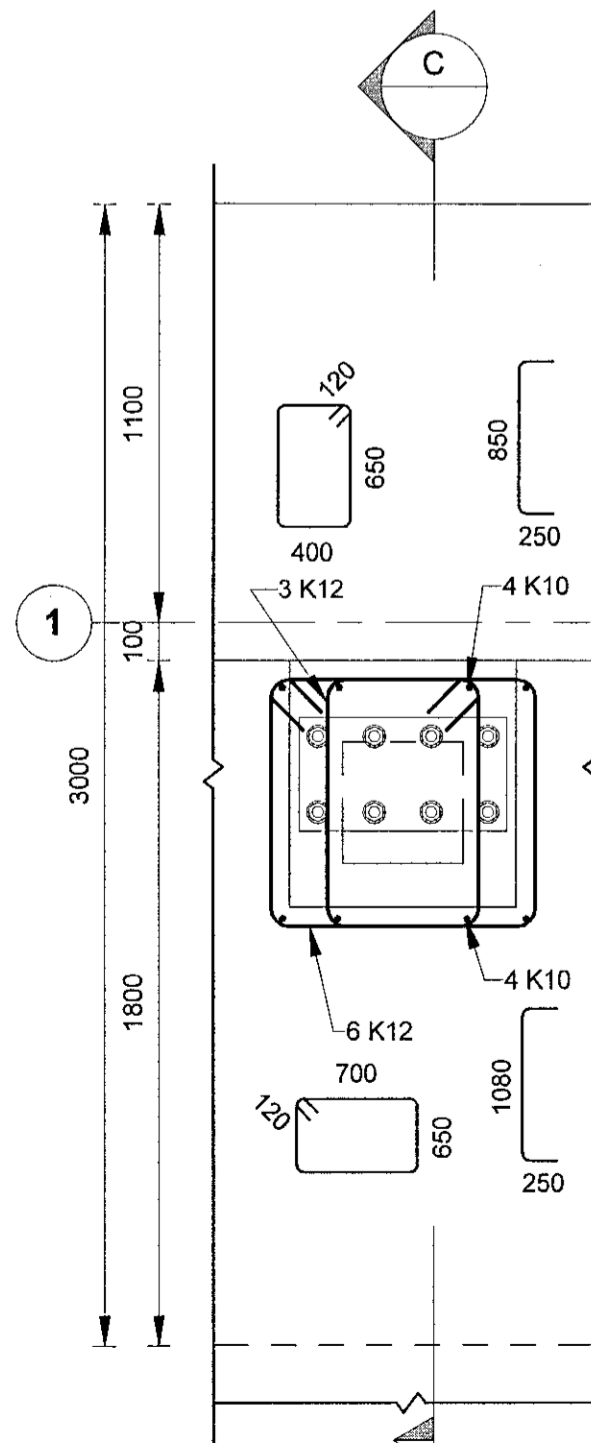
U102 DEILI
G102
G104
G106
1:20



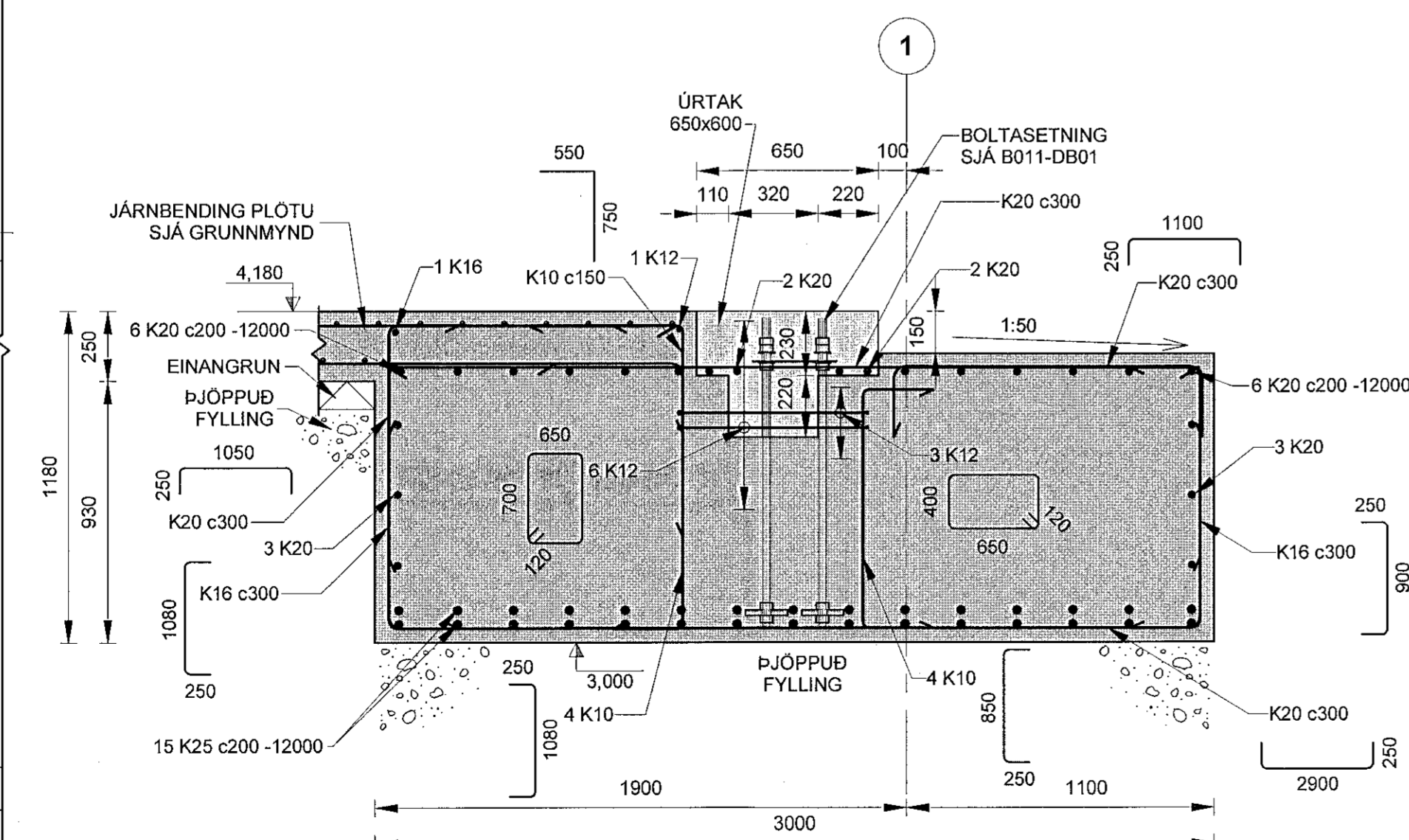
A SNID
1:20



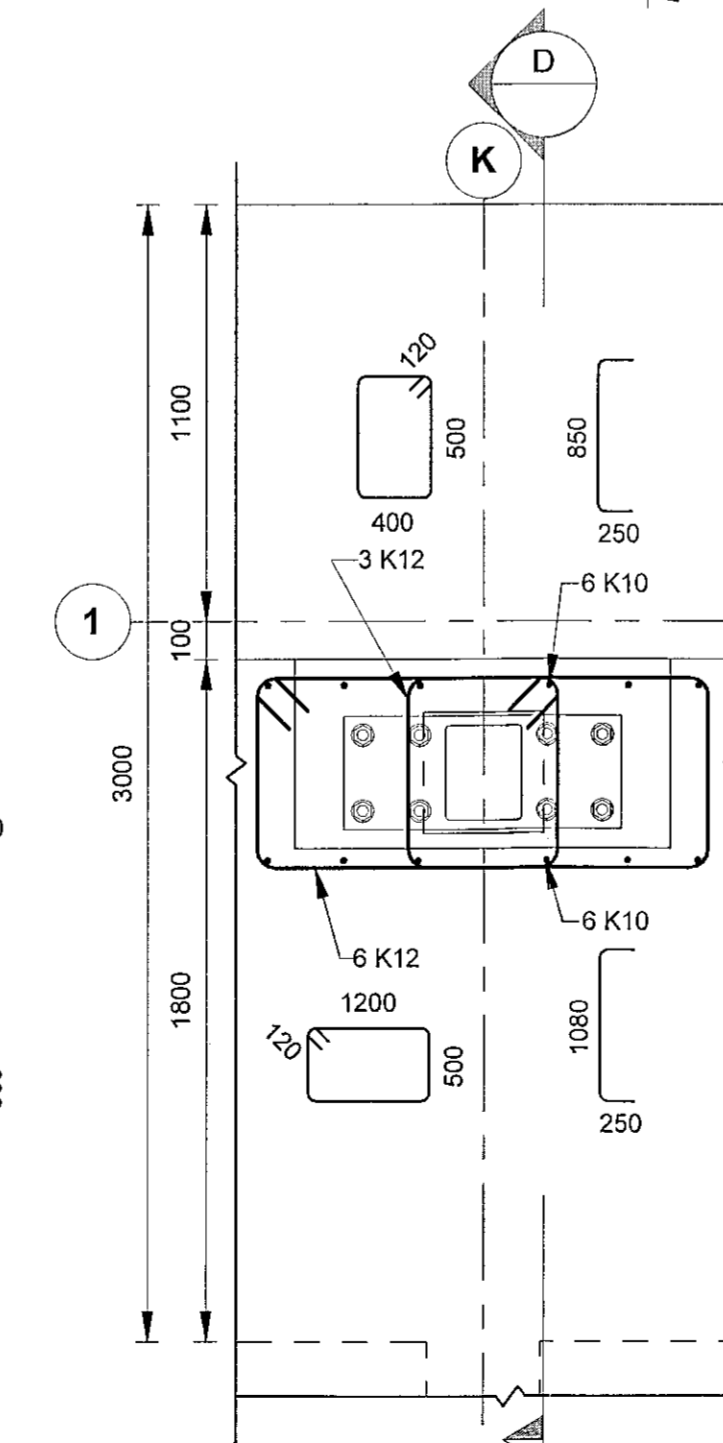
B SNID
1:20



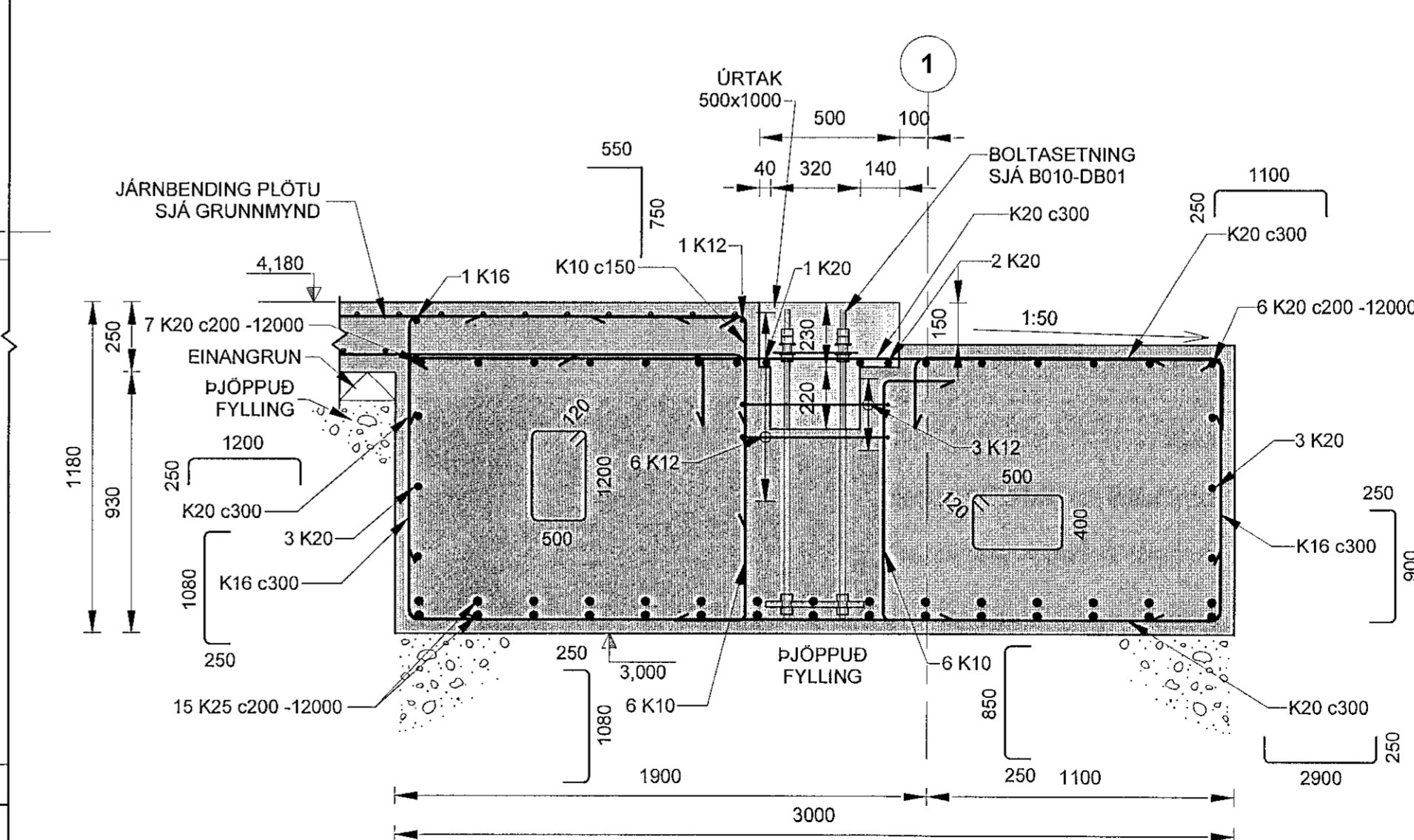
U103 DEILI
G105
G107
1:20



C SNID
1:20



U104 DEILI
G106
1:20



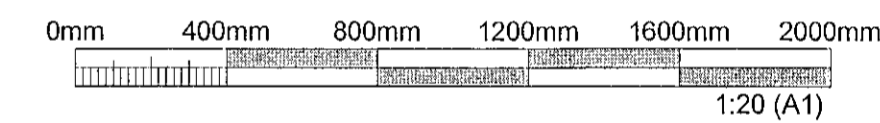
D SNID
1:20

LYKILMYND

| | |
|---|---|
| 6 | 7 |
| 4 | 5 |
| 2 | 3 |
| 1 | |

SKÝRINGAR:

- ALMENNAR SKÝRINGAR: SJÁ SDR-AX TEIKNINGAR.
- HÆÐARKÓTAR FYRIR SÖKKULFÆTUR ERU BOTNKÓTAR.
- ALMENN JÄRNBENDING VEGGJA:
- YTRA BYRDI ER VÍÐHLIÐ BYGGINGARINNAR.
- ALLIR 200 mm OG 250 mm VEGGIR: TVÖFOLD JÄRNaGRIND I YTRA OG INNRA BYRDI K10c200 LÖÐ- OG LÄRETT
- EINANGRA SKAL UNDIR BOTNPLOTUR FRÁ MÁTLÍNU 1 TIL 13. LÄGMARKSKRÖFUR TIL EINANGRUNAR ERU
 - ÞRÝSTIÞOL 0,2 MPa
 - EINANGRUNARGILDI 0,036 W/mK
- EINANGRA SKAL UNDIR BOTNPLOTUR FRÁ MÁTLÍNU 13 TIL 16 MED 100 mm ÞYKKRI EPS EINANGRUN MED RÚMPYND AD LÄGMARKI 24 kg/m3.
- EINANGRA SKAL 500 mm NIÐUR SÖKKULVEGGI AD INNANVERÐU MED 75 mm ÞYKKRI EPS EINANGRUN MED RÚMPYNGD AD LÄGMARKI 24 kg/m3.
- EFTIR AD STÄLVIRKI HEFUR VERIÐ REIST OG STILLT AF SKAL STEYPA I ÖLL ÚRTÖK I BOTNPLOTU OG UNDIRSTÖÐUM. STEYPA SKAL VERA I SAMRÆMI VÍÐ SG-3 EÐA ÞANMÜR MED AD LÄGMARKI SAMBÆRILEGAN ÞRÝSTIÞYRK OG SG-3.



ÚTGÁFUFRILL

| ÚTG. | DAGS. | SKÝRINGAR | HANNAÐ | YFRIF. | SAMB. |
|------|------------|--------------|--------|--------|-------|
| 01 | 23.09.2022 | VERKTEIKNING | GG | VÖH | VÖH |

| | |
|---------------------|---|
| DAGS. UNDIRSKRIFTAR | F.H. MANNVIT (MNFN OG KT.) |
| 26 SEP 2022 | MANNVIT HT Sigrún Sina Helgason Kt. 160282-7469 |
| DAGS. UNDIRSKRIFTAR | SAMRÆMINGARHAFNANDUR / HÖNNUNARSTJÓRI (MNFN OG KT.) |
| | R.S. |

BYGGT Á AÐALUPPDÁTTUM - DAGS.: 19.08.2021 - ÚTGÁFA: a

HÖNNUIÐUR

MANNVIT
Úrðarfvarfi 6 203 Kópavogi Sími: 422 3000
www.mannvit.is mannvit@mannvit.is Kt: 430572-0169

HEITI VERKS
ÓSEYRARBRAUT 25
220 HAFNARFJÖRÐUR

| | | |
|------------|-----------|----------------|
| FRUMÚTGÁFA | MRV. | STÆRÐ |
| 23.09.2022 | 1:20 | A1 |
| VERKNUMER | VERKHLUTI | TEIKNINGANUMER |
| 3.151.348 | 000 | SDR-DU10 |
| ÚTGÁFA | ÚTGÁFA | |
| | 01 | |