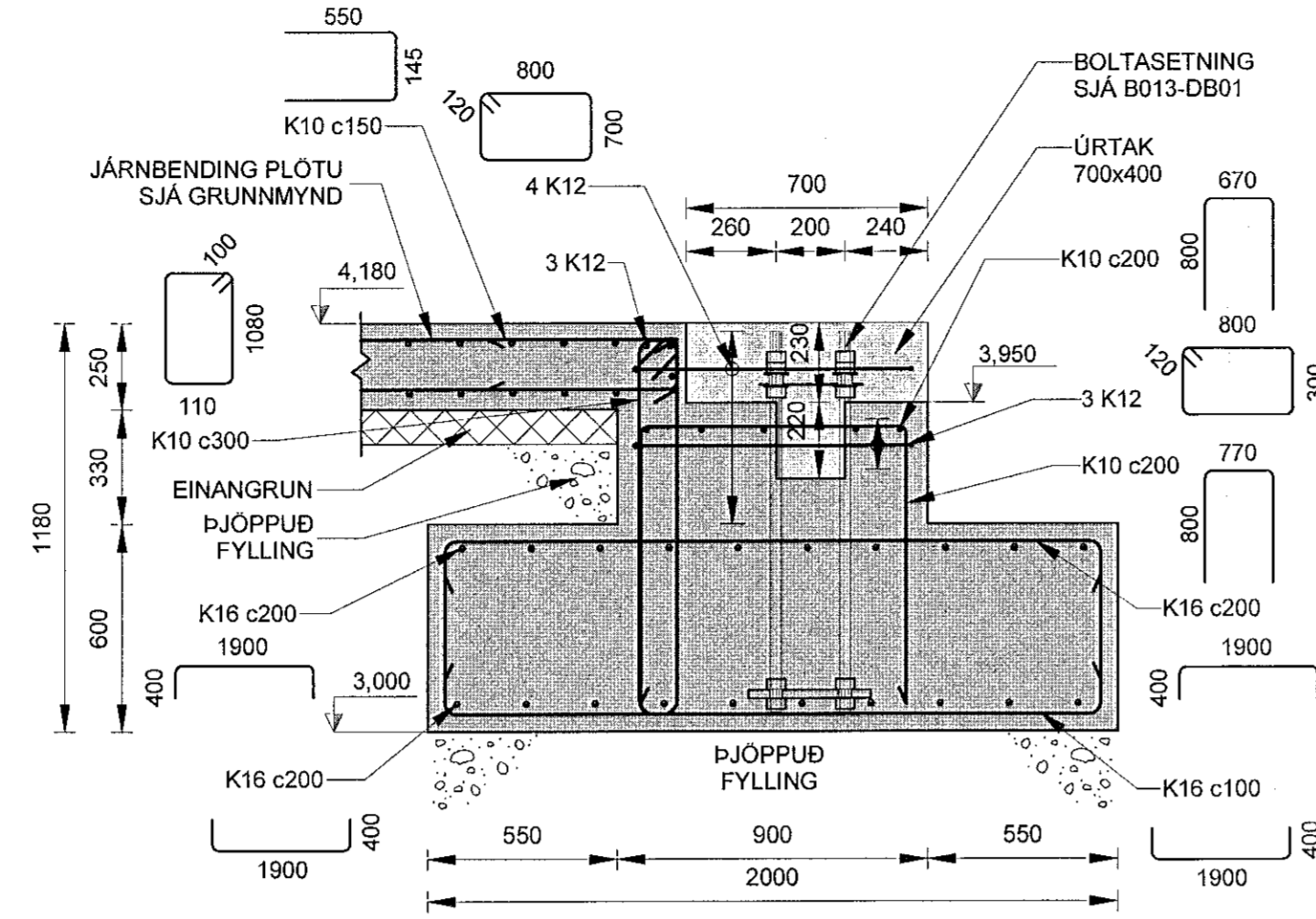
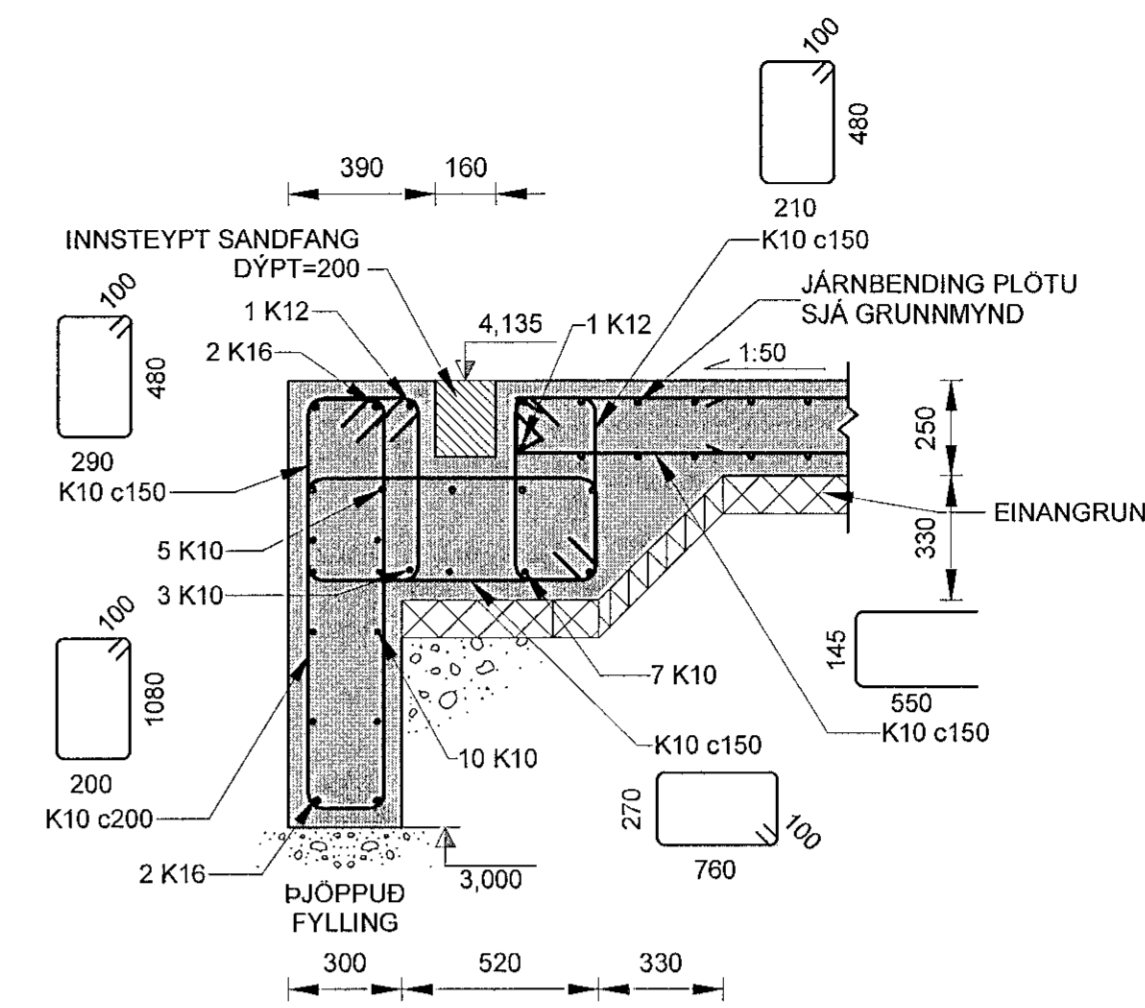


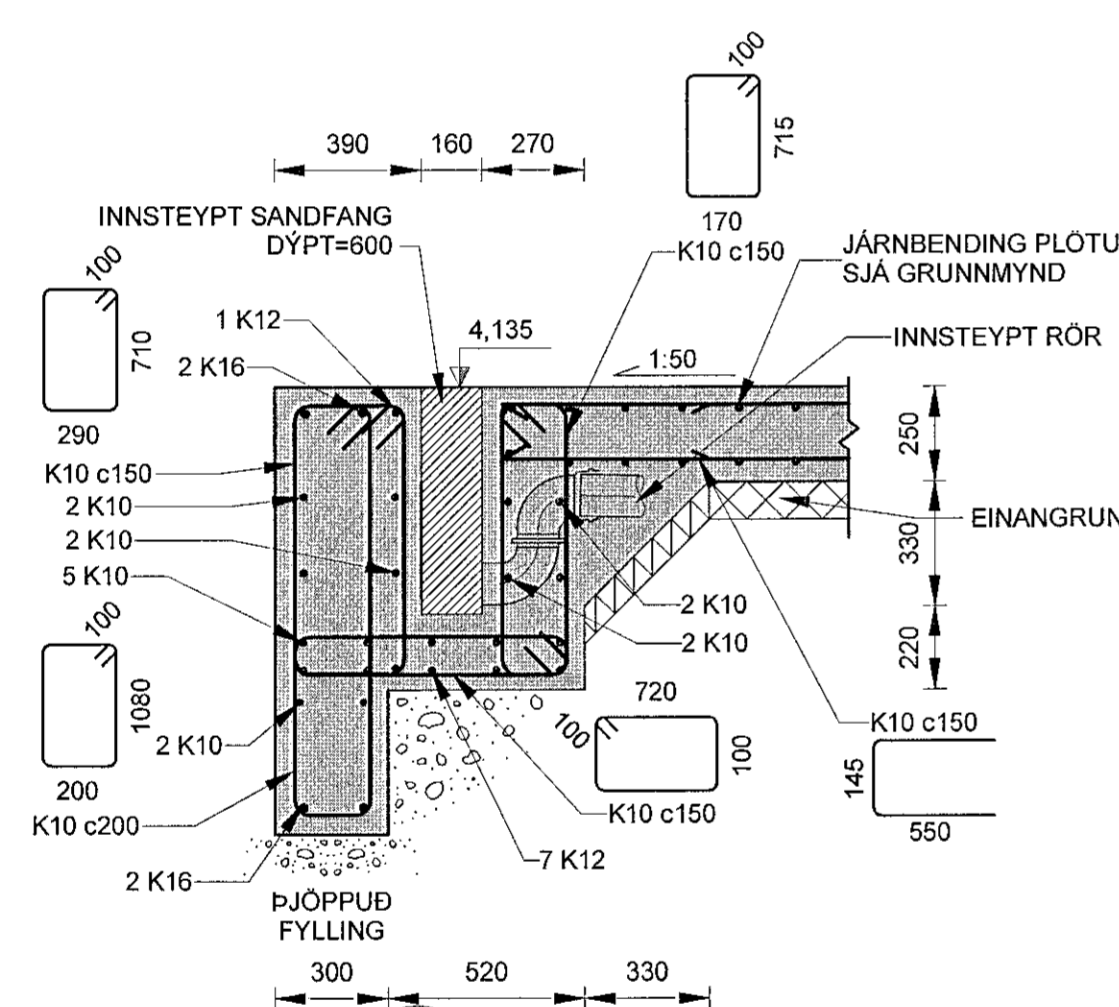
U110 KENNIDEILI
1:20
Í MÁTLINU J ER DEILI SPEGLAÐ



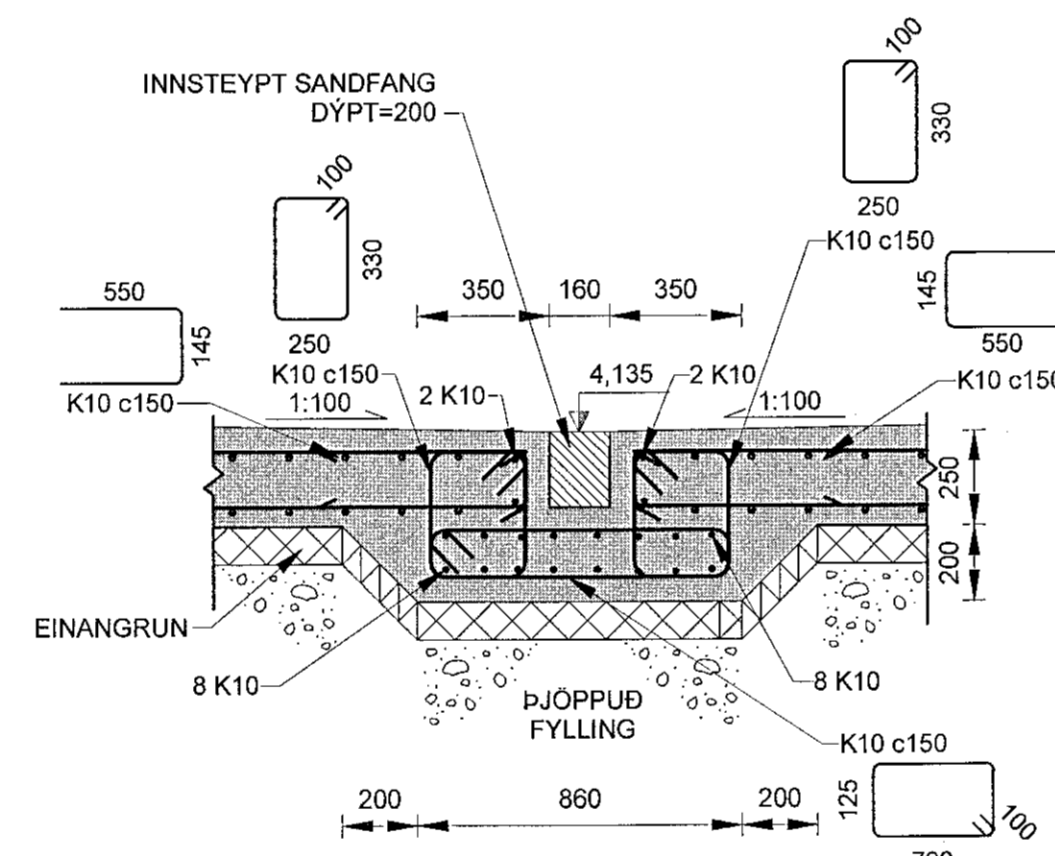
A SNID
1:20



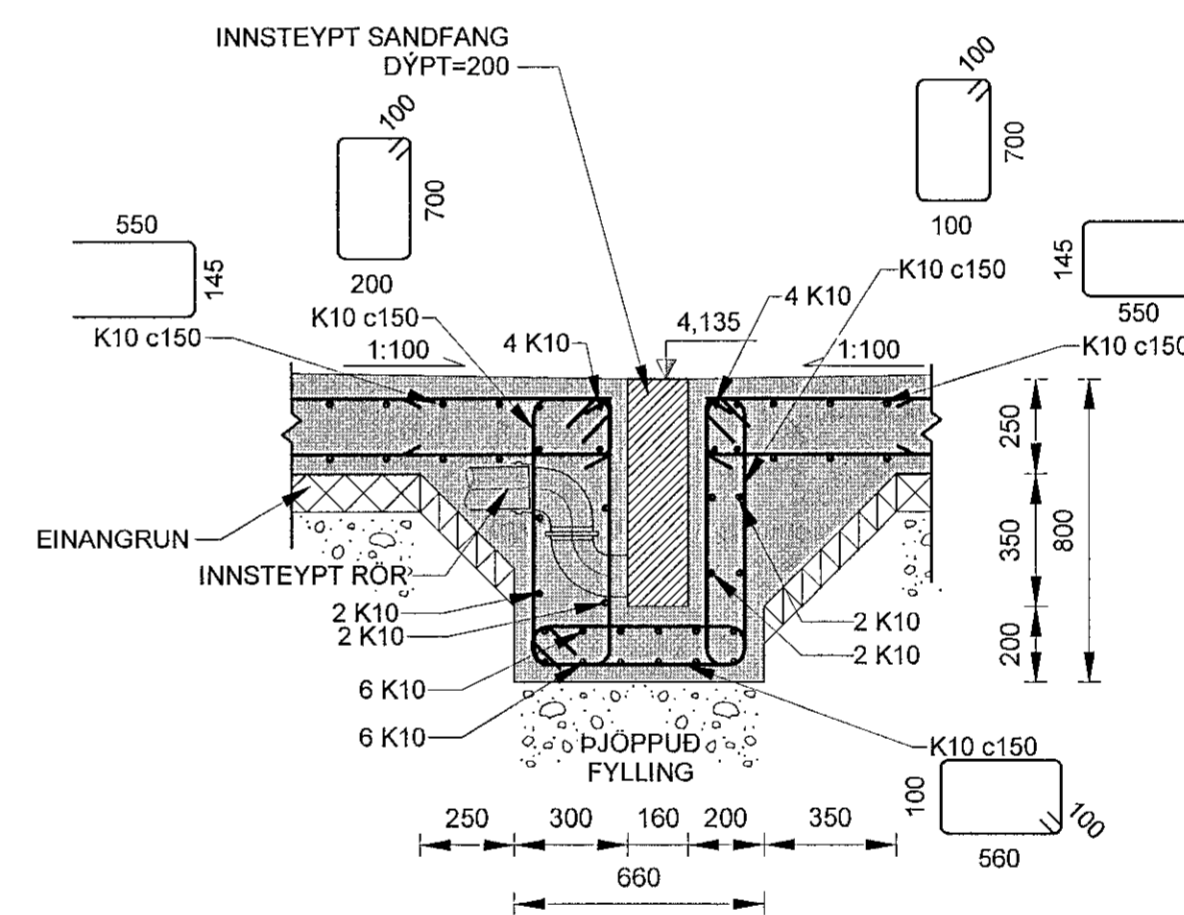
U111 SNID
1:20



U112 SNID
1:20

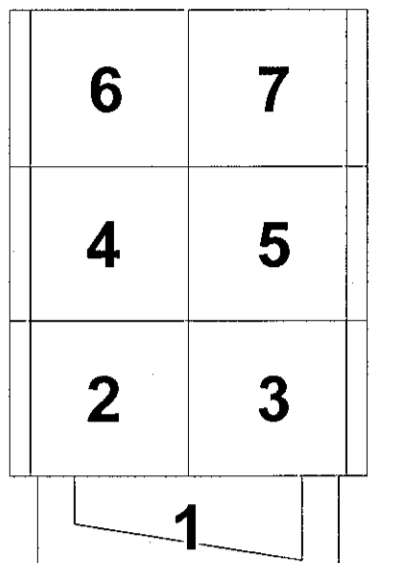


U113 SNID
1:20



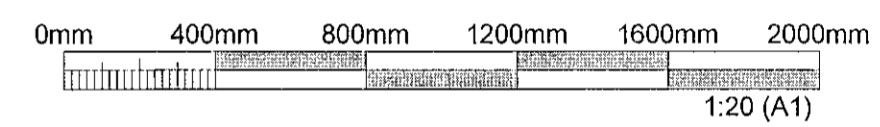
U114 SNID
1:20

LYKILMYND



SKÝRINGAR:

ALMENNAR SKÝRINGAR: SJÁ SDR-AX TEIKNINGAR.
HÆÐARKÓTAR FYRIR SÖKKULFÆTUR ERU BOTNKÓTAR.
ALMENN JÄRNBENDING VEGGJA:
YTRA BYRDI ER VIÐ ÚTHLIÐ BYGGINGARINNAR.
ALLIR 200 mm OG 250 mm VEGGIR: TVÖFOLD JÄRNRANDI Í YTRA OG INNRA BYRDI K10c200 LÖÐ- OG LÁRETT
EINANGRA SKAL UNDIR BOTNPLOTU FRÁ MÁTLINU 1 TIL 13. LÁGMARKSKROFUR TIL EINANGRUNAR ERU
- ÞRÝSTIPÓL 0,2 MPa
- EINANGRUNARGILDI 0,036 W/mK
EINANGRA SKAL UNDIR BOTNPLOTU FRÁ MÁTLINU 13 TIL 16 MED 100 mm ÞYKKRI EPS EINANGRUN MED RÚMPYNGD AÐ LÁGMARKI 24 kg/m³.
EINANGRA SKAL 500 mm NIÐUR SÖKKULVEGGI AÐ INNANVERÐU MED 75 mm ÞYKKRI EPS EINANGRUN MED RÚMPYNGD AÐ LÁGMARKI 24 kg/m³.
EFTIR AÐ STÁLVIKRI HEFUR VERIÐ REIST OG STILLT AF SKAL STEYPA Í ÖLL ÚRTÖK Í BOTNPLOTU OG UNDIRSTÖÐUM. STEYPA SKAL VERA Í SAMRÆMI VIÐ SG-3 EÐA ÞANMÜR MEÐ AÐ LÁGMARKI SAMBÆRILEGAN ÞRÝSTISTYRK OG SG-3.



ÚTGÁFUFRILL

ÚTG.	DAGS.	SKÝRINGAR	HANNAÐ	YFRF.	SAMP.
01	23.09.2022	VERKTEIKNING	GG	VÖH	VÖH

DAGS. UNDRISKRIFTAR	F.H. MANNVIT (NAFN OG KT.) 26 SEP 2022	MANNVIT hf. Viktoría Sína Helgadóttir Kt. 160283-7469
DAGS. UNDRISKRIFTAR	SAMRÆMINGARHÖNNDUR/HÖNNUNARSTJÓRI (NAFN OG KT.)	

BYGGT Á AÐALUPPDRATTUM - DAGS.: 19.08.2021 - ÚTGÁFA: a

HÖNNUR

MANNVIT
Úrdarhvarfi 6 203 Kópavogi Sími: 422 3000
www.mannvit.is mannvit@mannvit.is Kt. 430572-0169
© ÖLL AFNOT OG AFRITUN TEIKNINGAR AÐ HEUTA EÐA HEILD, ER HÁÐ SKRIFLEGGU LEYFI HÖFUNDA.

HEITI VERKS
**ÓSEYRARBRAUT 25
220 HAFNARFJÖRÐUR**

FRUMÚTGÁFA	MKV.	STÆRÐ
23.09.2022	1:20	A1
VERKNUMÉR	VERKHLOTI	TEIKNINGNUMÉR
3.151.348	000	SDR-DU11
ÚTGÁFA		
01		