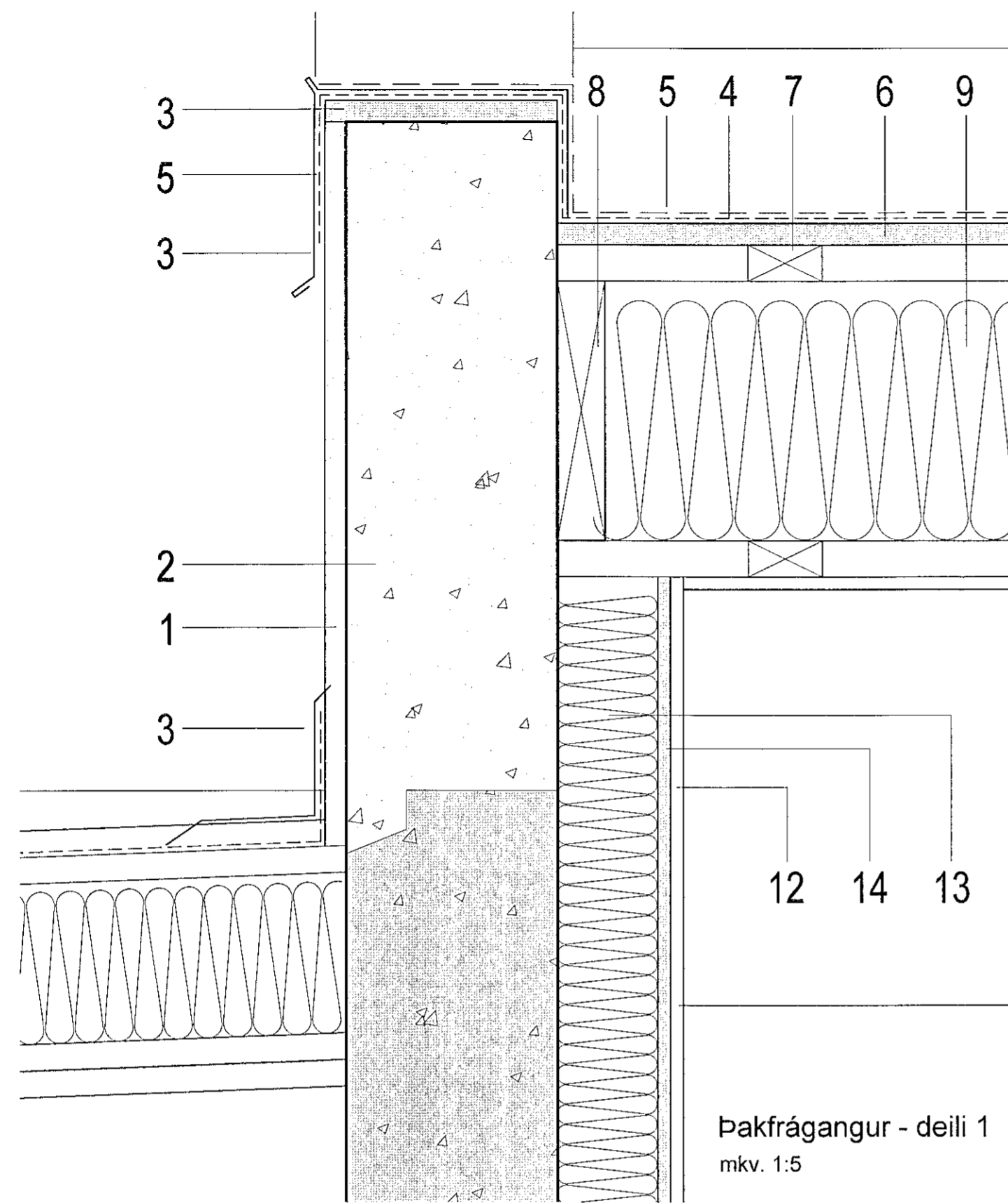
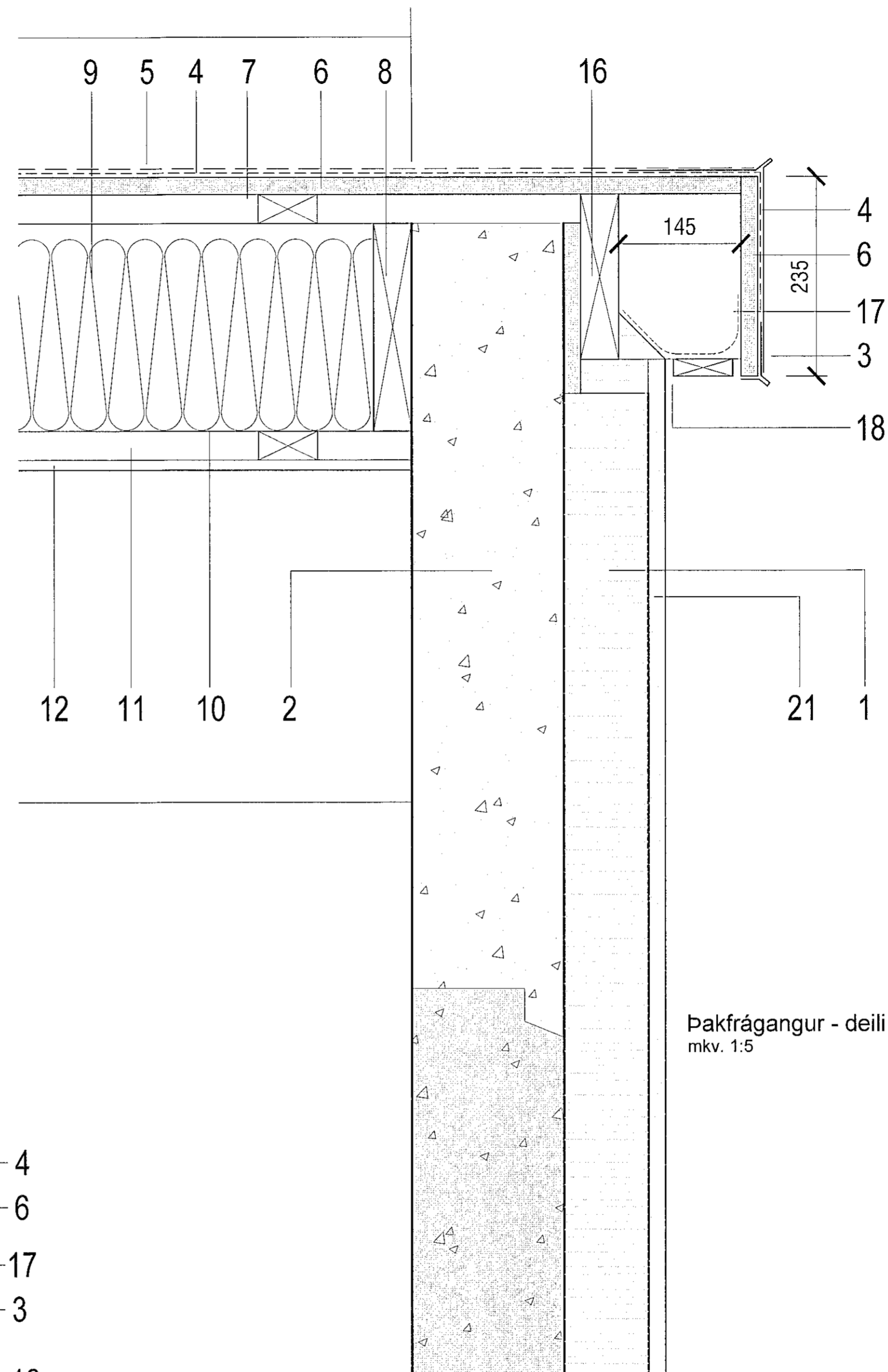


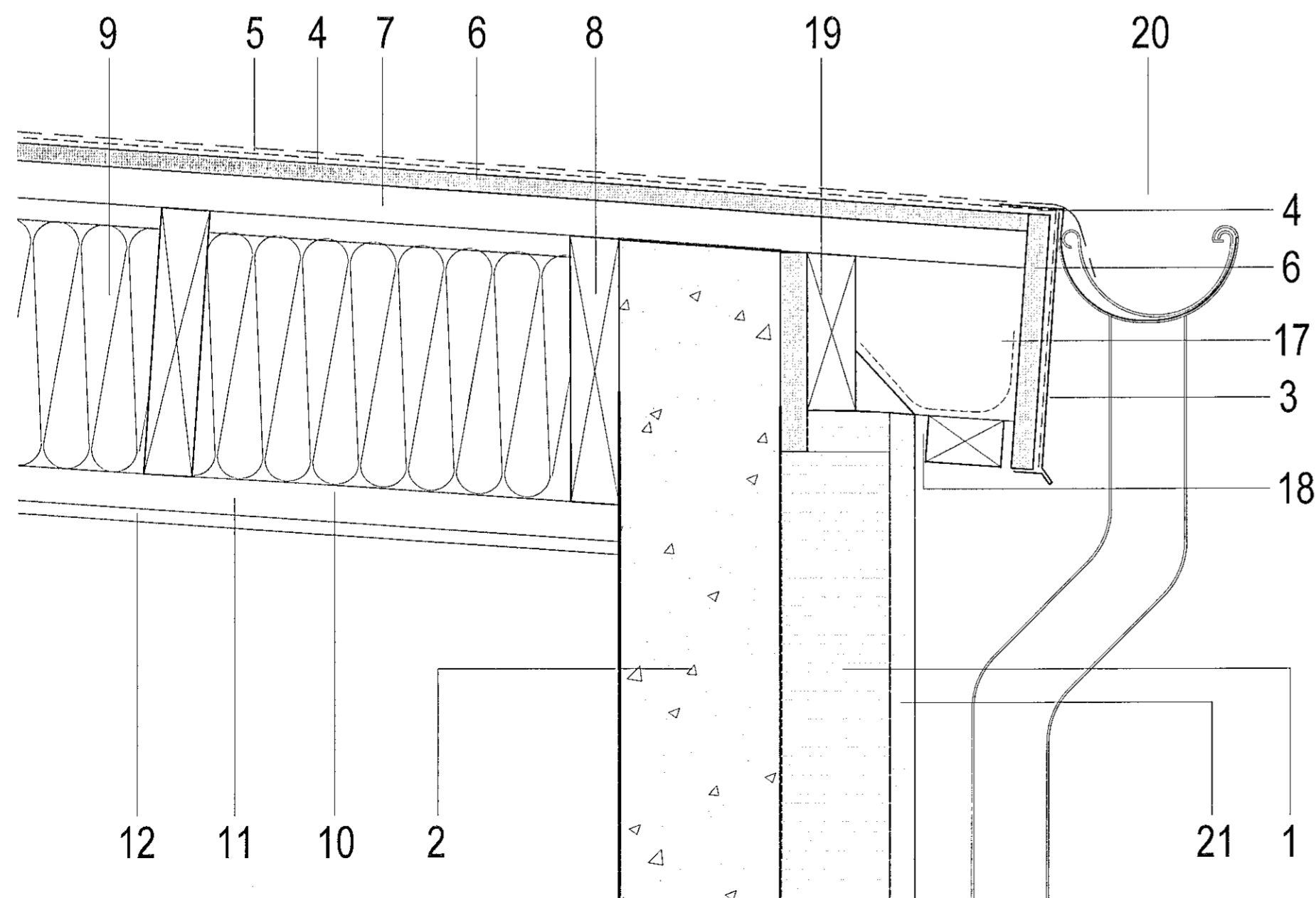
1. múhúð
2. staðsteyptur veggur ofan á núverandi vegg
3. málmáfella í sama lit og gluggar
4. þakpappi - ytra lag í flokki T
5. þakpappi - innra lag
6. 20mm krossviður
7. 34x70mm lektur
8. 45x245mm burðarviður
9. 225 þakull með vindpappa.
10. rakavarnarlag
11. 34mm lagnagrind
12. 12mm gipsklæðning
13. 100mm steinullareinangrun í timburgrind
14. 12mm plötuklæðning
15. 20mm krossviður m. pappa millilagi
16. 45x195mm burðarviður
17. flugnanet
18. 10mm loftunarbíl
19. 45x145mm burðarviður
20. þakrenna
21. 100mm plasteinangrun



Þakfrágangur - deili 1
mkv. 1:5



Þakfrágangur - deili 2
mkv. 1:5



Þakfrágangur - deili 3
mkv. 1:5

útg. dags. skýring teiknað yfirarið

STÆKKUN BÍLAGEYMSLU
heimilisfang PÚFUBARÐ 3 - F2080701
sveitarfélag HAFNARFIRÐI
verkhúti SÉRTEIKNINGAR
skýringartexti deili

verknúmer 21/17 landeignanúmer L123001 staðgreinir 1400-1-97300030

teiknað KE yfirarið KE kvarði 1:5 dags. 30-09-2022

teikning nr. A-302 útgáfa/breyting AOK ARKITEKTAR

arkitekt / hönnunarstjóri: Kári Eiríksson, arkitekt, kt. 070365-4059

AOK - Gunnarssundi 5 - 220 Hafnarfjörður - kt. 480318-1610
sími: 699-0999 - email: aok@aok.is - www.aok.is

A2 ATH! Öll mál eru í millimetrum. Öll vafafríð skal bera undir hönnuð.
Mæltó ekki af teikningum, öll mál athugist á staðnum.
Öll afnot og afritun teikningar, að hluta eða í heild, er háð skriflegu leyfi höfundar.