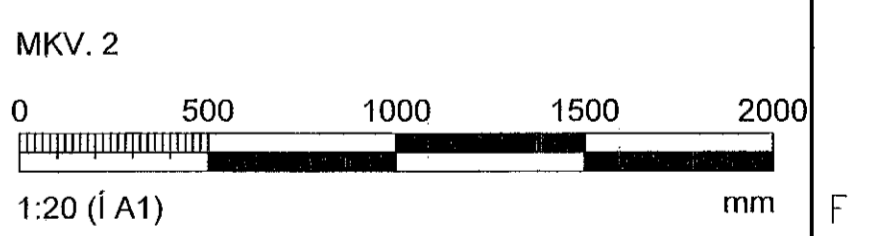
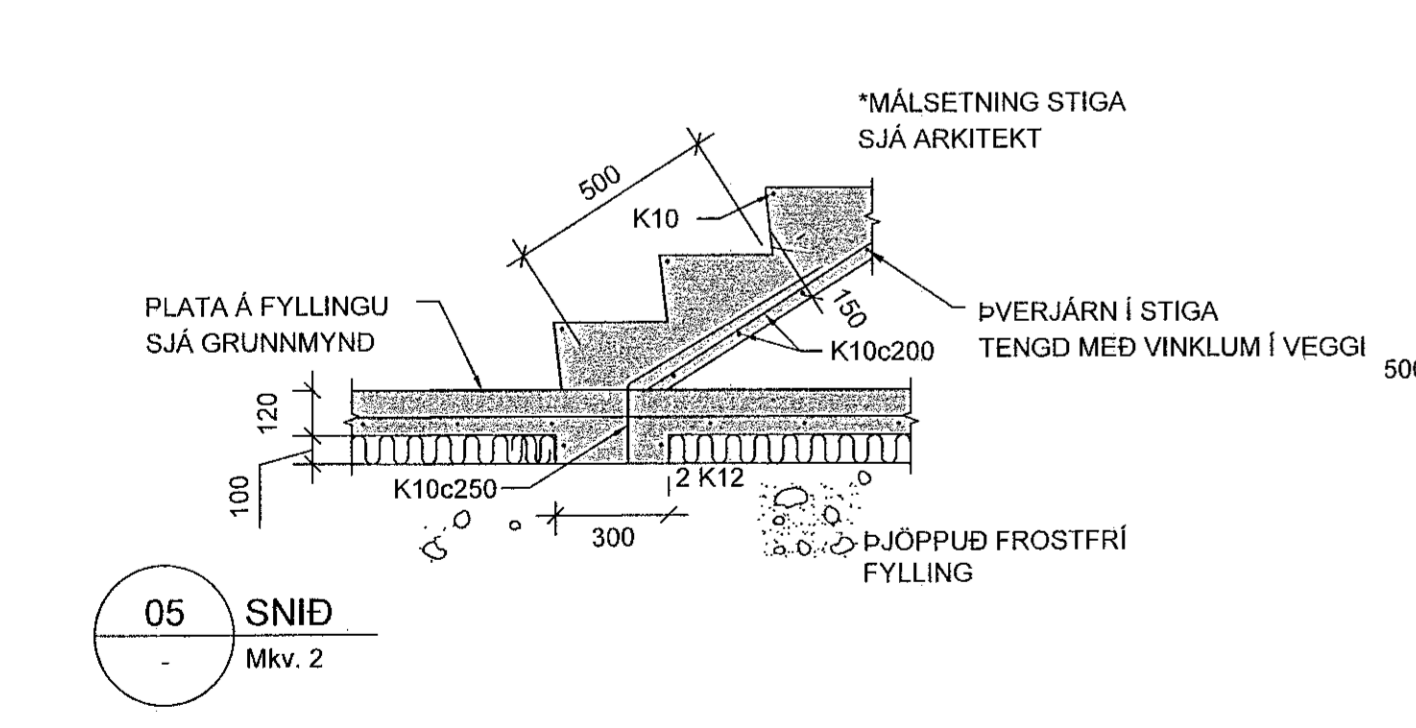
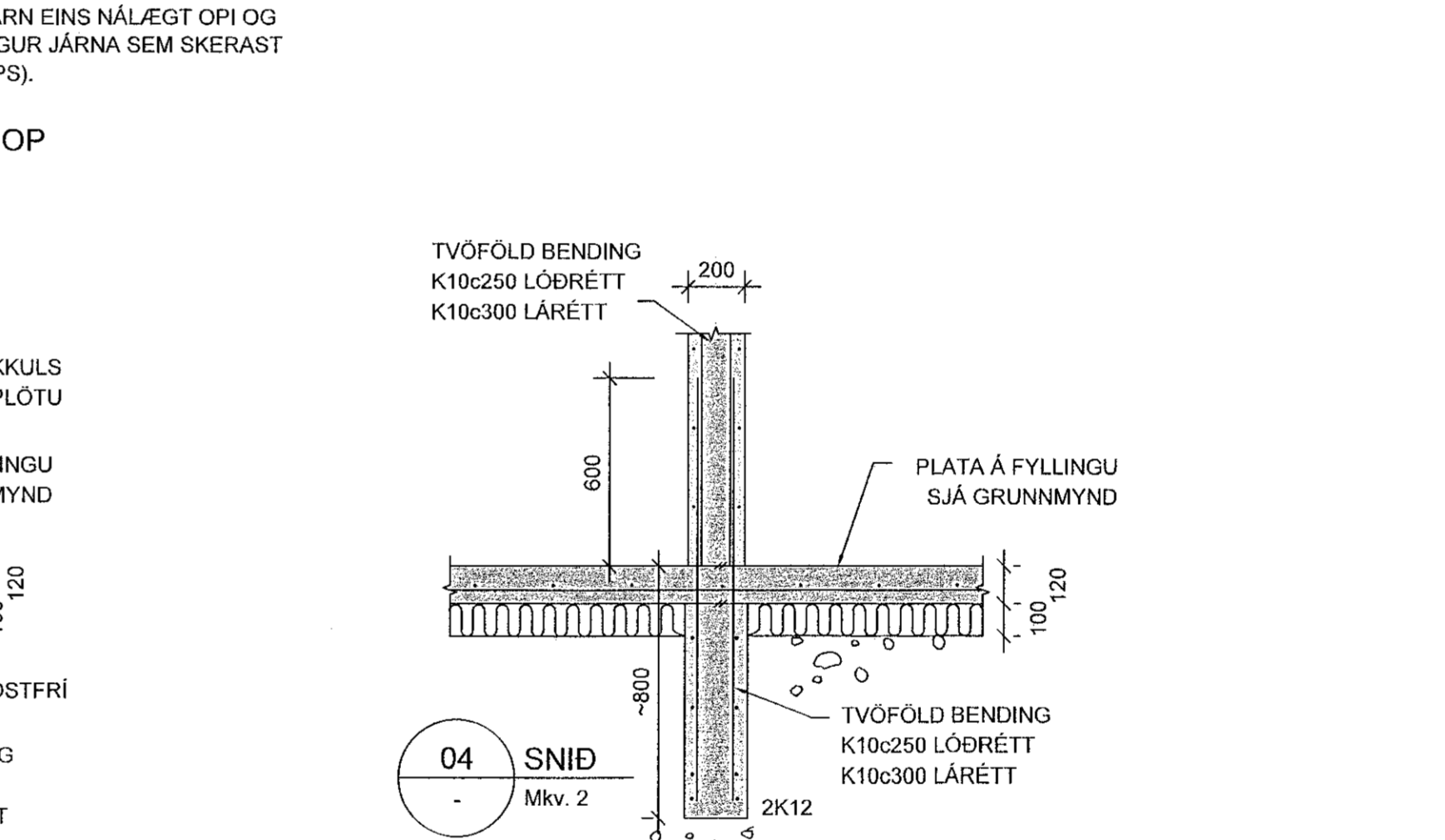
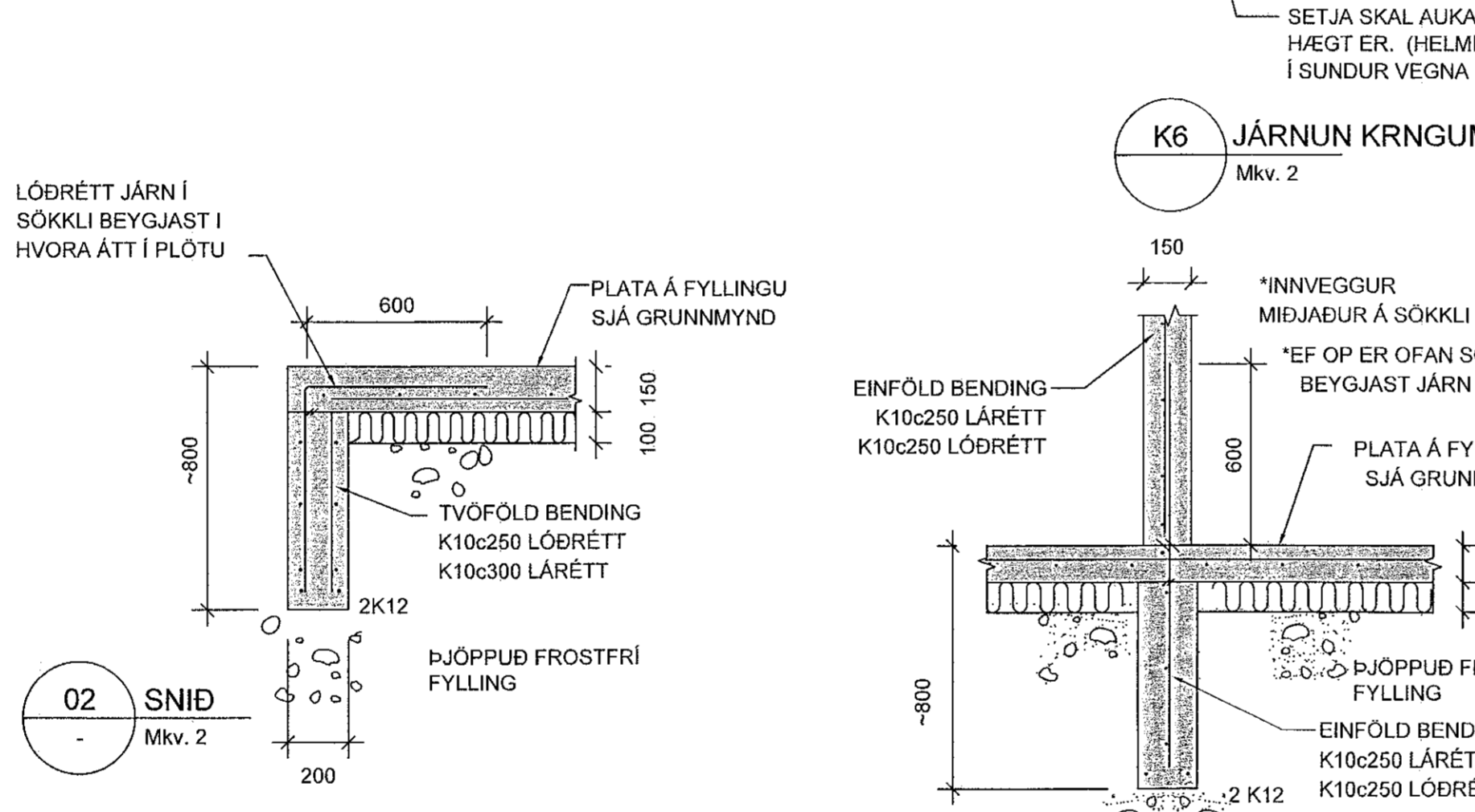
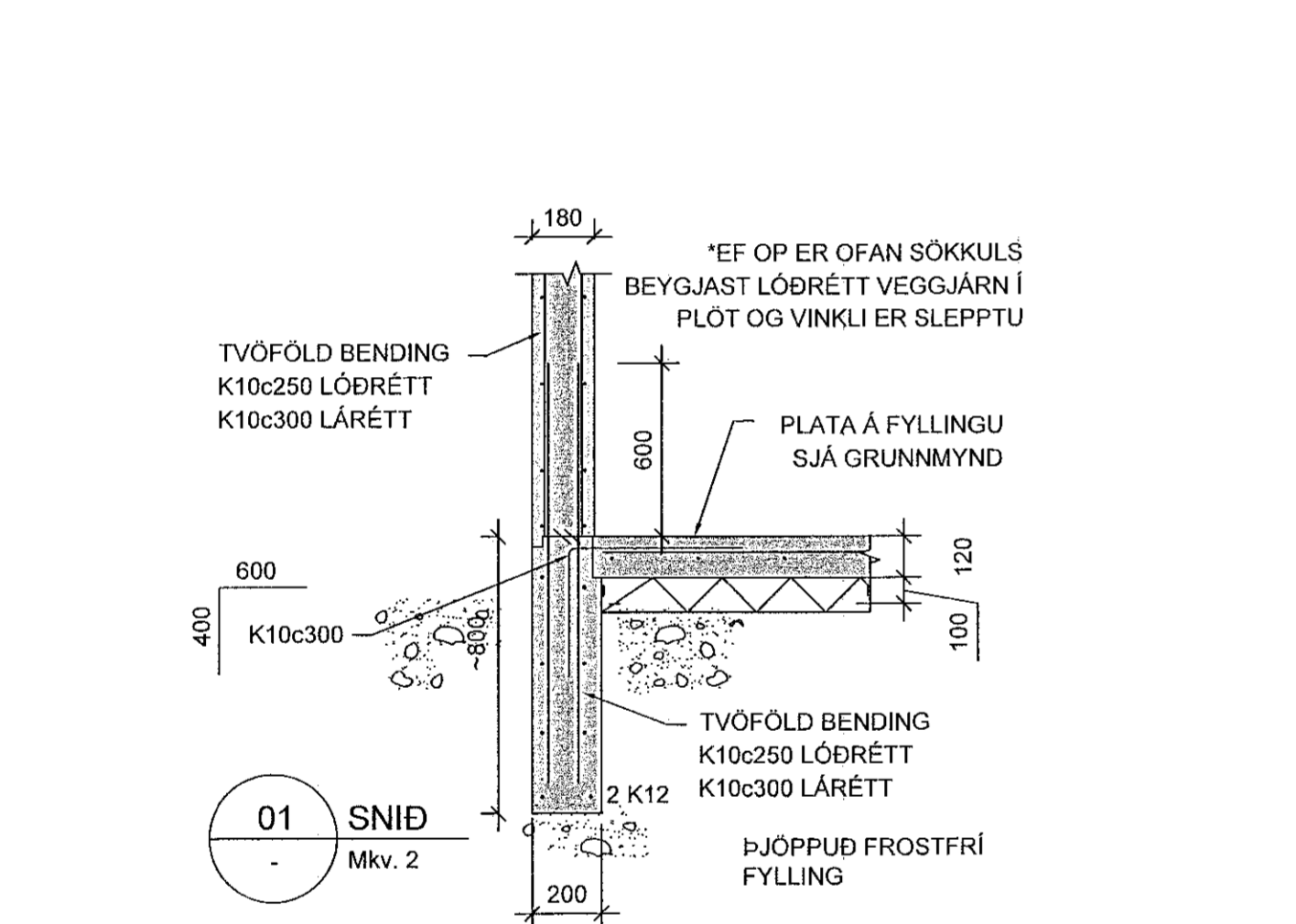
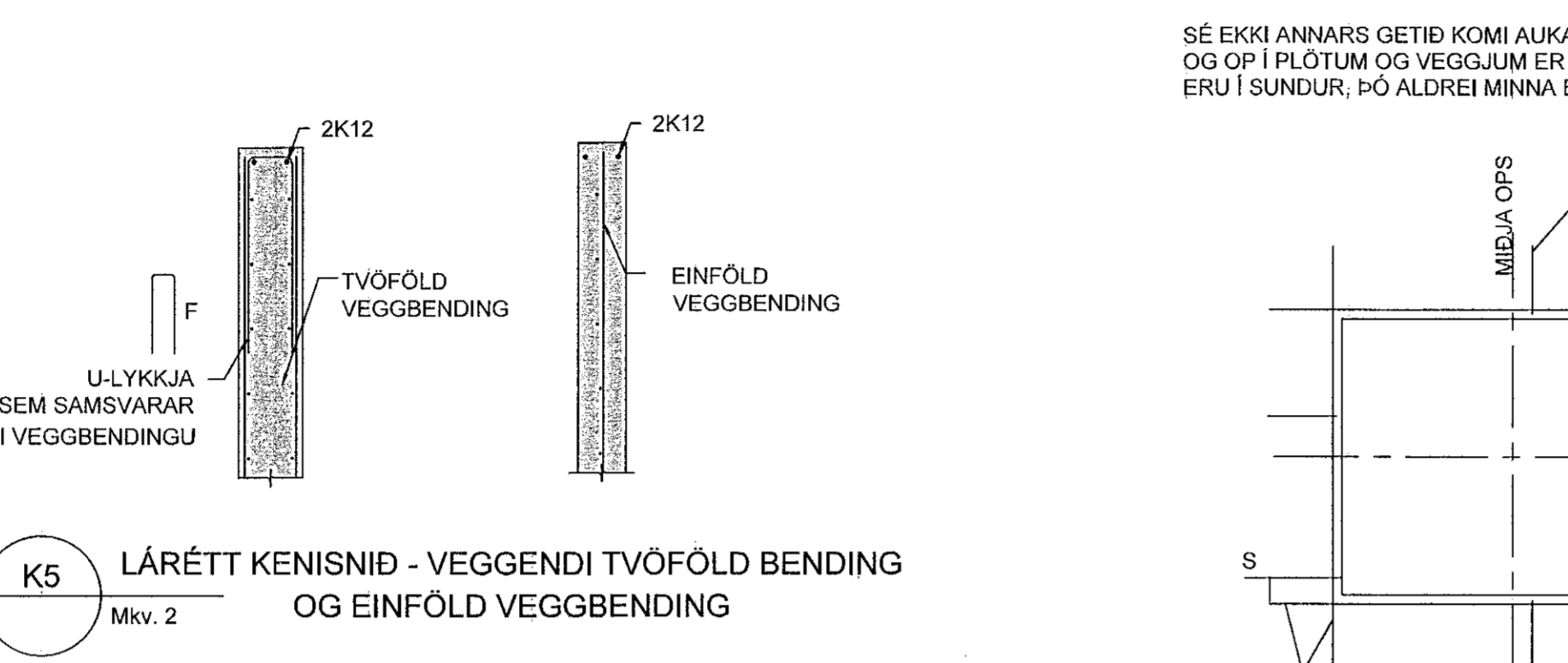
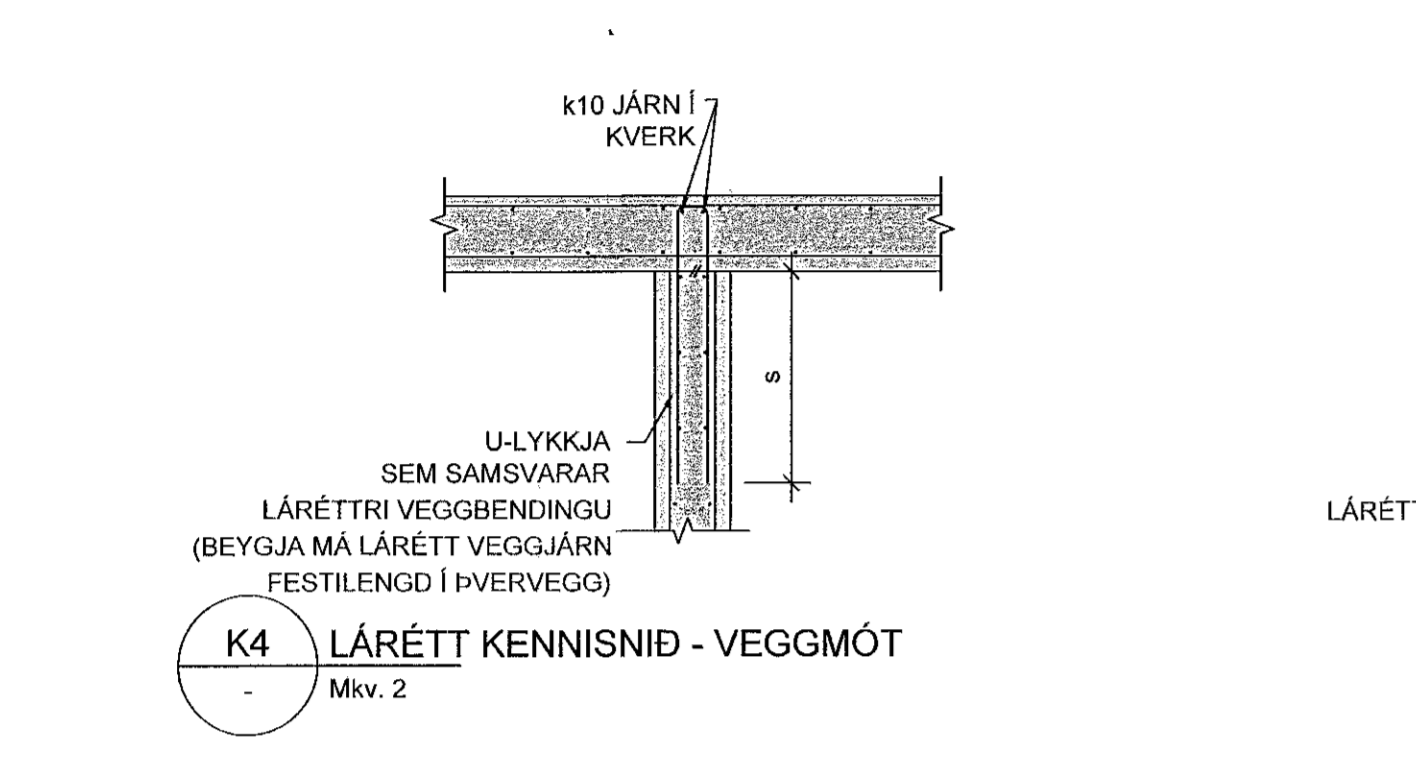


Samþykkt þáttur
19. okt. 2021
f.h. byggingarfræðisráðgjafi Hjalmar A. Jónsson
H-1125



ÁRITUN HÖNNUNARSTJÓRNAR MÍÐJA M. KRISTJÁN PITT 101069-5249			
BREYTINGAR			
NR.	DAGS.	BREYTING	Sb.
1	07.10.2021	Frumdaga	HOO
VERKFRÆÐISTOFA			
NNE: Verkfræðistofa ehf. kt. 460421-0470 HÆDASMÁRI 6, 201 KÖPAVOGUR hoo@nne.is S:8993577(HOO)8993077(SAO)			
SAMÞYKKT	Hákon Örn Ólafsson	300577-3189	
VERK GLIMMERSKARD 7 HAFNARJÖRDUR			
TEIKNING BURÐARVIRKI SNÍÐ OG DEILI			
HANNAÐ SAÓ	TEIKNAD SAÓ	YFIRFARID HOO	MÆLIKVARDI 1/20
DAGS. 07.10.2021		VERK NR. 21029	TEIKNING NR. B200
		UTGÁFA NR. 1	