

MERKINGAR (Í SAMRÆMI VÍÐ ÍST. 64, 65, 68 OG GILDANDI REGLUGERÐIR)

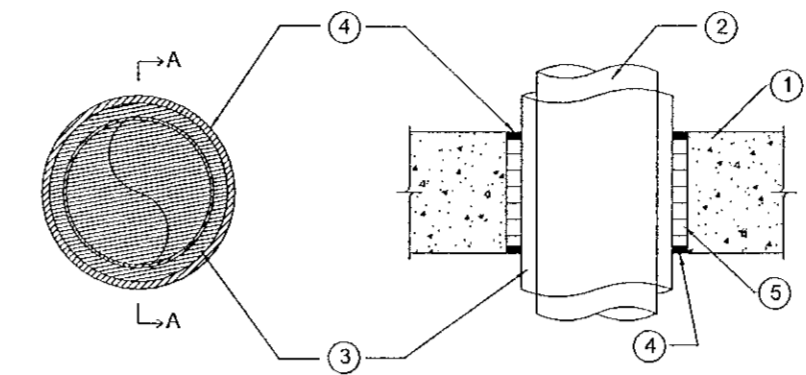
1. BRUNNAR O.FL

- BG BENSINGILDRA, OLÜGILDRA
- BR BRUNNUR
- GN GÓLFNIÐURFALL
- GNG GEGNUMSTREYMISNIÐURFALL
- GNB GÓLFNIÐURFALL m/BLÖÐKU
- GN m/LL GÓLFNIÐURFALL m/LYKTARLOKU
- NF NIÐURFALL
- SF SANDFANG, SANDGILDRA
- SN SVALANIÐURFALL
- ÞN ÞAKNIÐURFALL
- KB KÓTI BOTN Á BR EDA NF
- HRL HREINSILOK / HREINSISTÚTUR
- FS.X FALLPÍPA NR. X
- K.n.h KÓTI NEDRI HÆÐ
- K.e.h KÓTI EFRI HÆÐ
- VL VATNSLÁS
- HRB HREINSIBRUNNUR
- HP HEITUR POTTUR
- J PÍPUR STEYPUJÁRN
- ST PÍPUR STEINSTEYPA
- PVC PÍPUR POLYVINILKLÓRÍÐI
- PP PÍPUR POLYPROPYLEN
- PE PÍPUR POLYETHELYNE
- PB PÍPUR POLYBUTELYNE

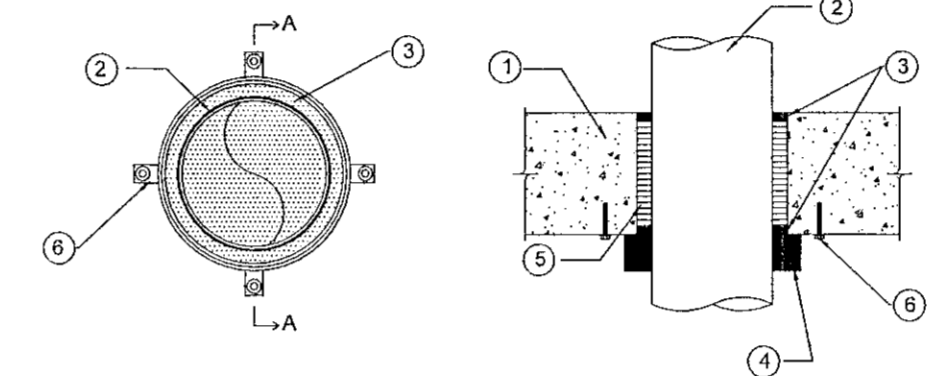
Samþykkt þann
19. okt. 2021
i.h. byggingarfulltrúnaðs í Hafnarfirði
Hjelmur A. Jónsson
HAFS

Útg.	Dags.	Lýsing	Nafn
1	13.10.2021	FRAMTUGAFA	HÓO

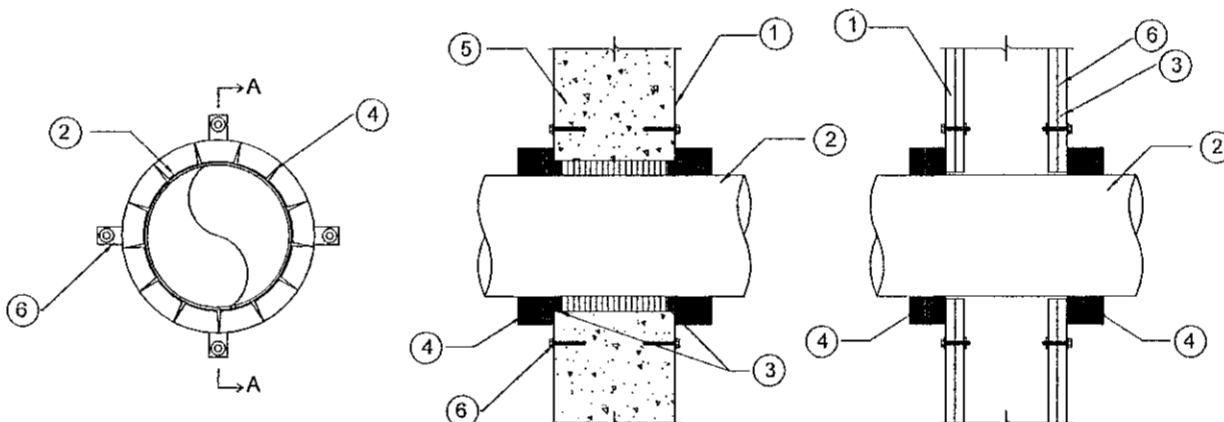
BRUNAPÉTTING LAGNA



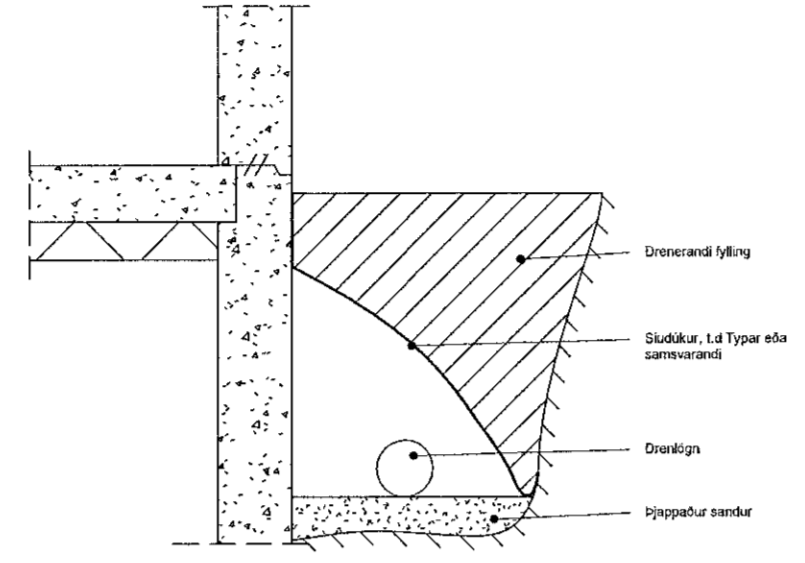
- BRUNAPÉTTING PÍPULAGNA ÚR MÁLMÍ
- 1 Brunaskil (gölf eða veggur).
 - 2 Pípa staðsett í gati og fest vel beggja vegna með festingum sem hafa sömu brunamótstöðu og þéttingin.
 - 3 Einangrun úr pípu úr dævernanlegu efni með styrktu yfirborði úr kraftpappa eða álakki (a2l-s1, d0). Pípa getur verið óeinangruð.
 - 4 Brunapólið þankitt ofan frá gölf og beggja vegna á vegg.
 - 5 Brunapétting úr steinull 150kg/m³ (a2l-s1, d0).



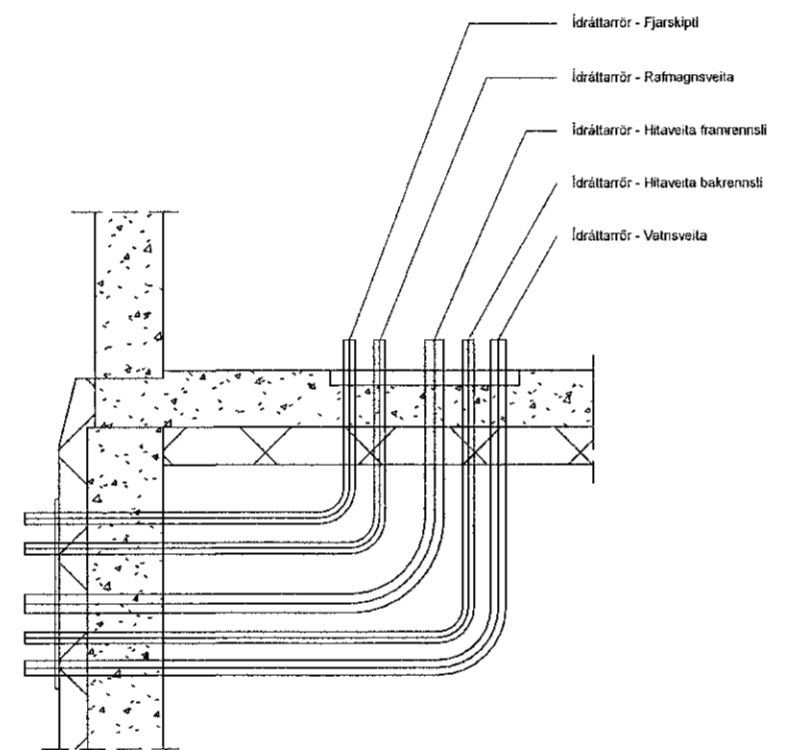
- BRUNAPÉTTING PÍPULAGNA ÚR PLASTI Í GÖLF
- 1 Brunaskil (gölf).
 - 2 Pípa staðsett í gati og fest vel beggja vegna með festingum sem hafa sömu brunamótstöðu og þéttingin.
 - 3 Brunapólið þankitt.
 - 4 Herphólkur (brunakragi).
 - 5 Brunapétting úr steinull 150kg/m³ (a2l-s1, d0).
 - 6 Múrbotli með sömu brunamótstöðu og þéttingin.



- BRUNAPÉTTING PÍPULAGNA Í VEGG
- 1 Brunaskil (veggja).
 - 2 Pípa staðsett í gati og fest vel beggja.
 - 3 Brunapólið þankitt.
 - 4 Herphólkur (brunakragi).
 - 5 Brunapétting úr steinull 150kg/m³ (a2l-s1, d0).
 - 6 Múrbotli með sömu brunamótstöðu og þéttingin.



FRÁGANGUR DRENLAGNAR



INNTÖK VEITNA ERU GEGNUM GÖLF OG VEGGMÁTA SKV. LEIDBEININGUM OR
FRÁGANGUR INNTÖK VEITNA

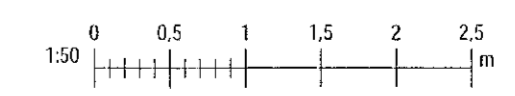
VERKFRÆÐISTOFA

NNE VERKFRÆÐISTOFA ehf
Hæðarní 6 - 201 Kópavogur Ísland
s. 899-3077 / 899-3577
Kl. 460421-0470. nne@nne.is www.nne.is

GLIMMERSKARÐ 7
221 HAFNARFJÖRDUR

SKÝRINGAR - LAGNIR
SERUÞPRÁTTUR - FRÆMISLUS- OG LOFTRESILAGNIR

Hönnun:	NG	Verknúmer:	21029
Teiknað:	NG	Mælikvarði:	1:50
Yfirarið:	HÓO	Dagsetning:	13.10.2021
Samþykkt:	Hákon Órn Ómarsson Kl. 300577-3189	Teikn.nr.:	P0-02
Áritun hönnunarstjóra:	Davíð Kr. Pét Kl. 101069-5249	Útgáfa:	1
Útgáfa / Dagsetning ábakkpósta.			



Próf. 0417176
13/10/2021 14:55:45