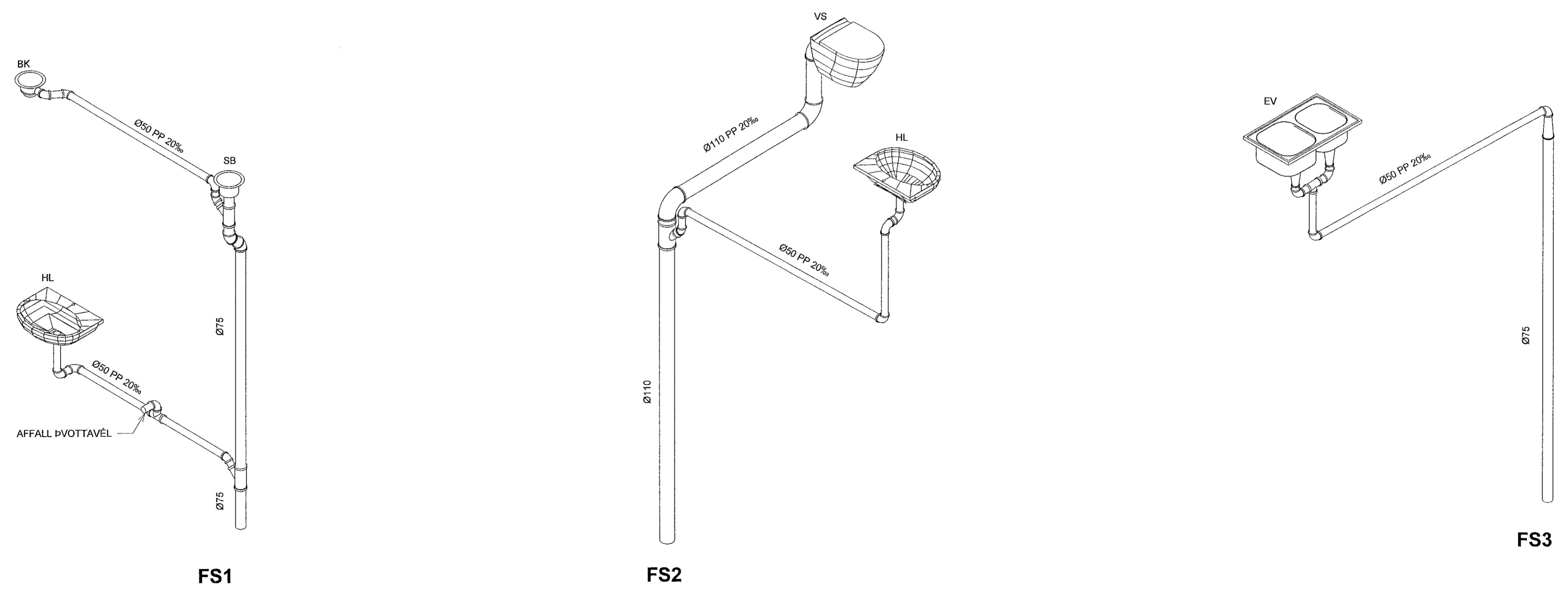


Samþykkt þann
19. okt. 2021
f.h. byggingarkultúrsmátt. Haldorsson
Hildur A. Jónsson
H.A.S.

Útg.	Dags.	Lýsing	Nafn
1	13.10.2021	FRUMÚTGÁFA	HÖO

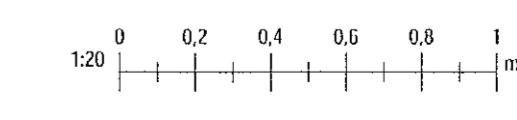


VERKFRÆÐISTOFA

NNE Verkfræðistofa ehf
Hæðanári 6 - 201 Kópavogur Ísland
Sí. 899-3077 / 899-3577
Kl. 520914-1450. me@nne.is www.nne.is

GLIMMERSKARD 7
221 Hafnarfjörður
SERUÞPRÁTTUR - PÍPULAGNR
FRÆNNISLI - RÖMMYNDIR

Hönnun:	NG	Verknumér:	21029
Teiknað:	NG	Mælikvarði:	1:20
Yfirarið:	HÖO	Dagsetning:	13/10/21
Samþykkt:		Teikn.nr.:	P1-101
Hákon Örn Ómarsson Kl. 300577-3189	<i>[Signature]</i>	Útgáfa:	1
Áritun hönnunarstjóra: Davíð Kr. Pít Kl:101069-5249	<i>[Signature]</i>		
Útgáfa / Dagsetning sáhalppildra:			



Plac: 08/24/21
Date: 13/10/2021 16:17:48

Copyright © NNE Verkfræðistofa ehf - Hönnuð og sýndar sýndar myndir - Pípuöskur og heil skilgáttir samþykki