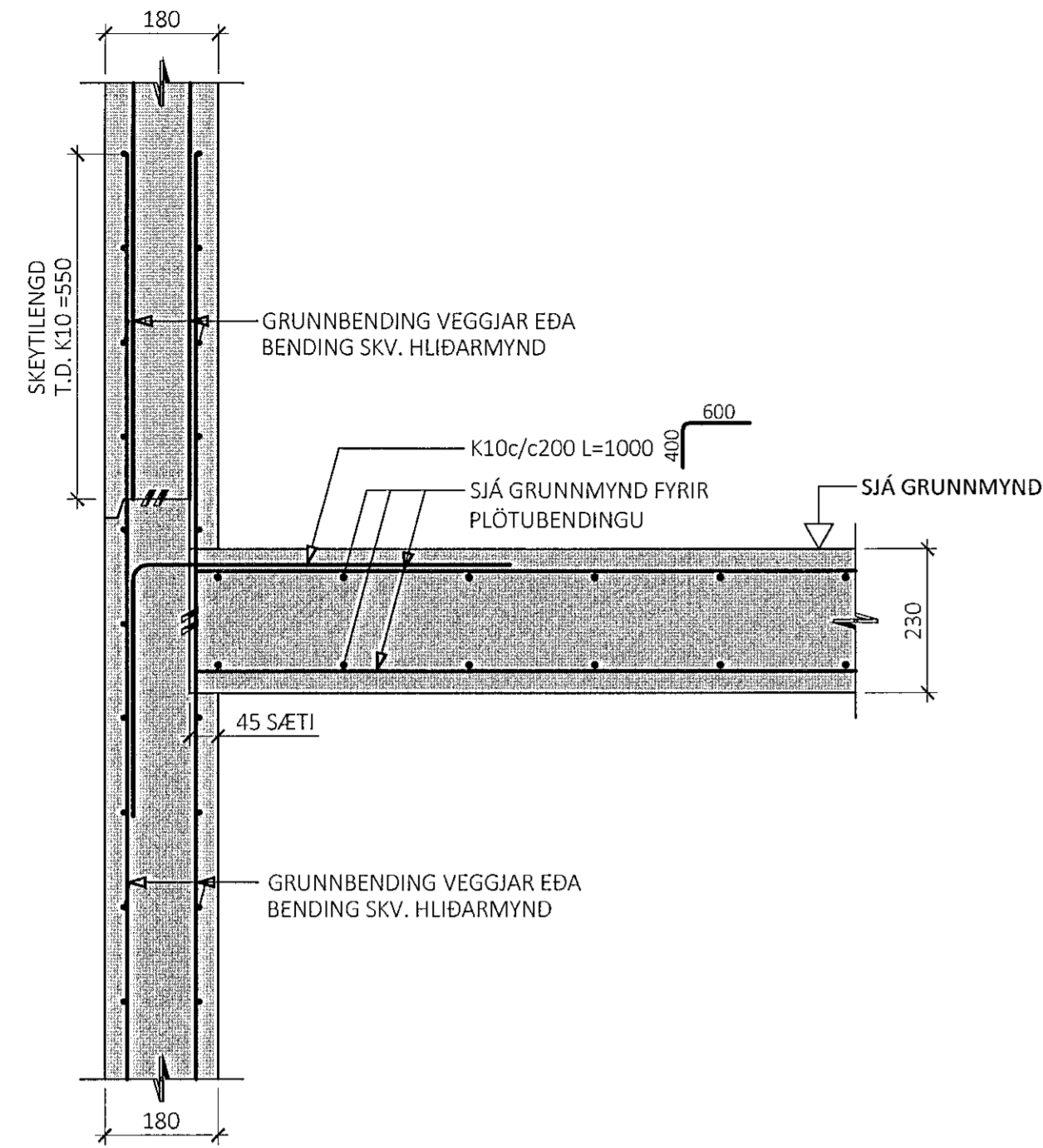
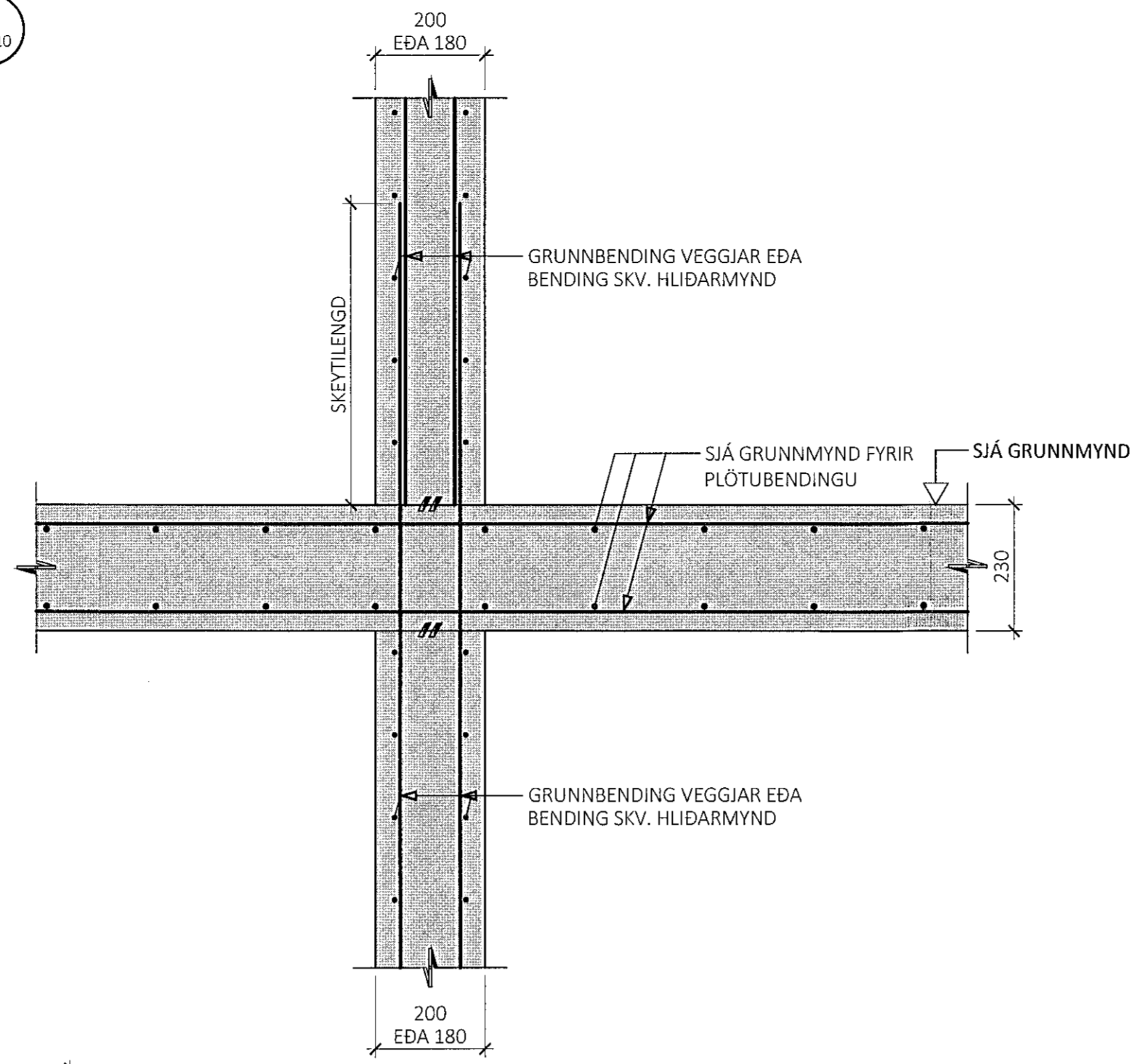


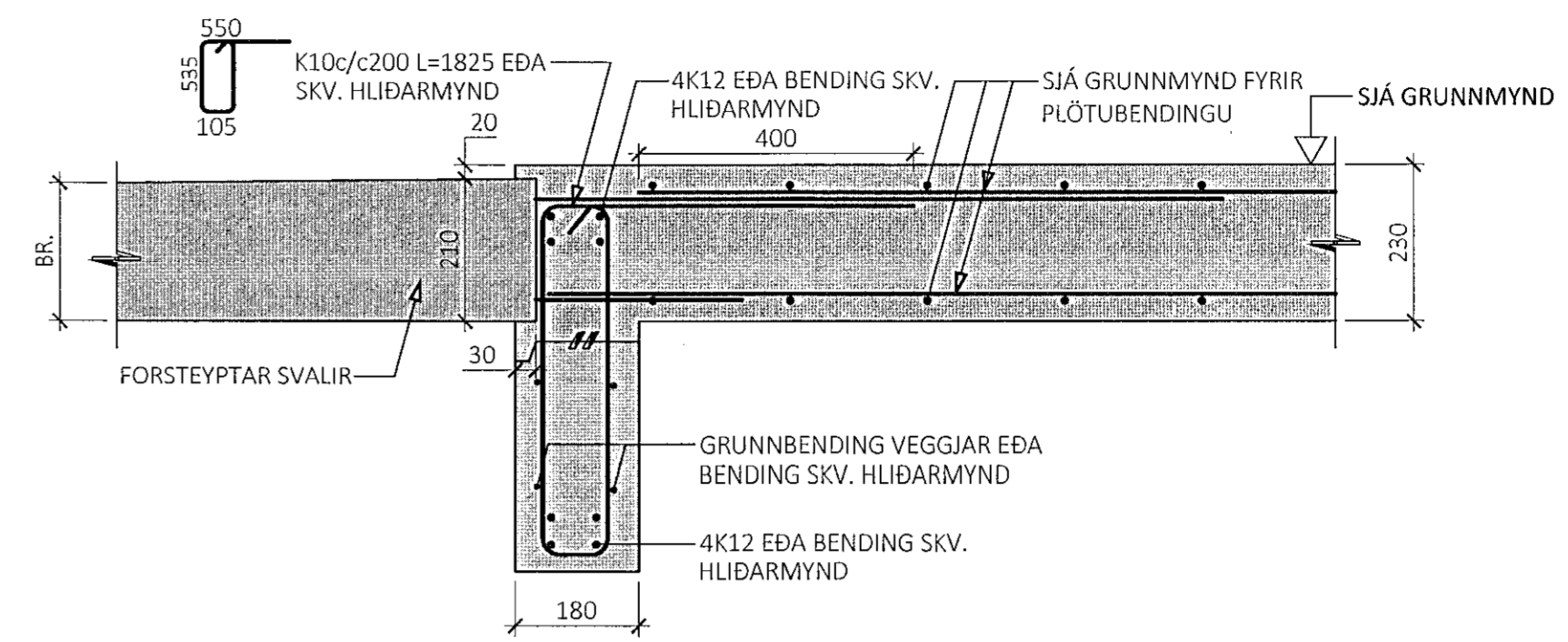
1
M1:10



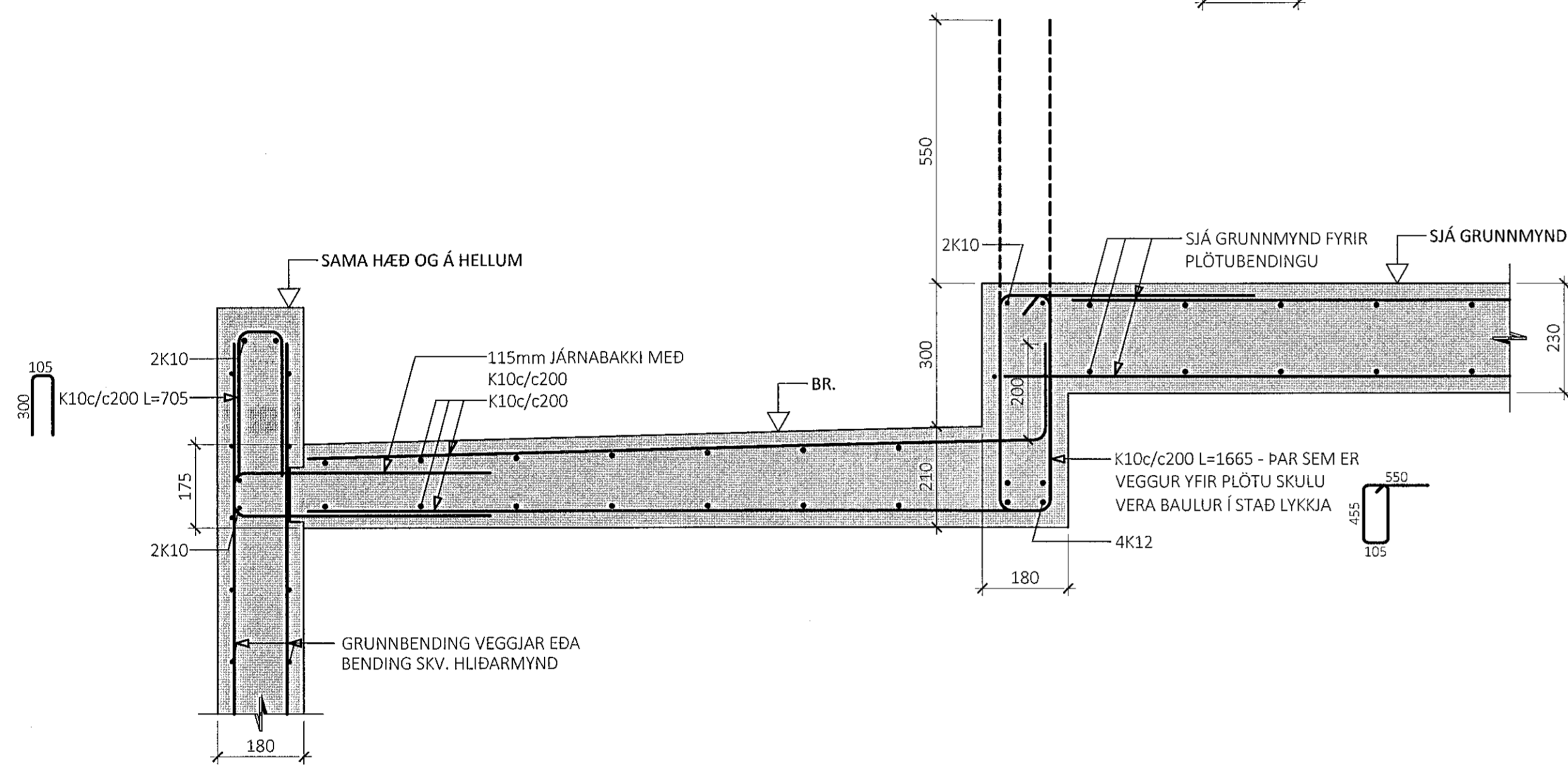
2
M1:10



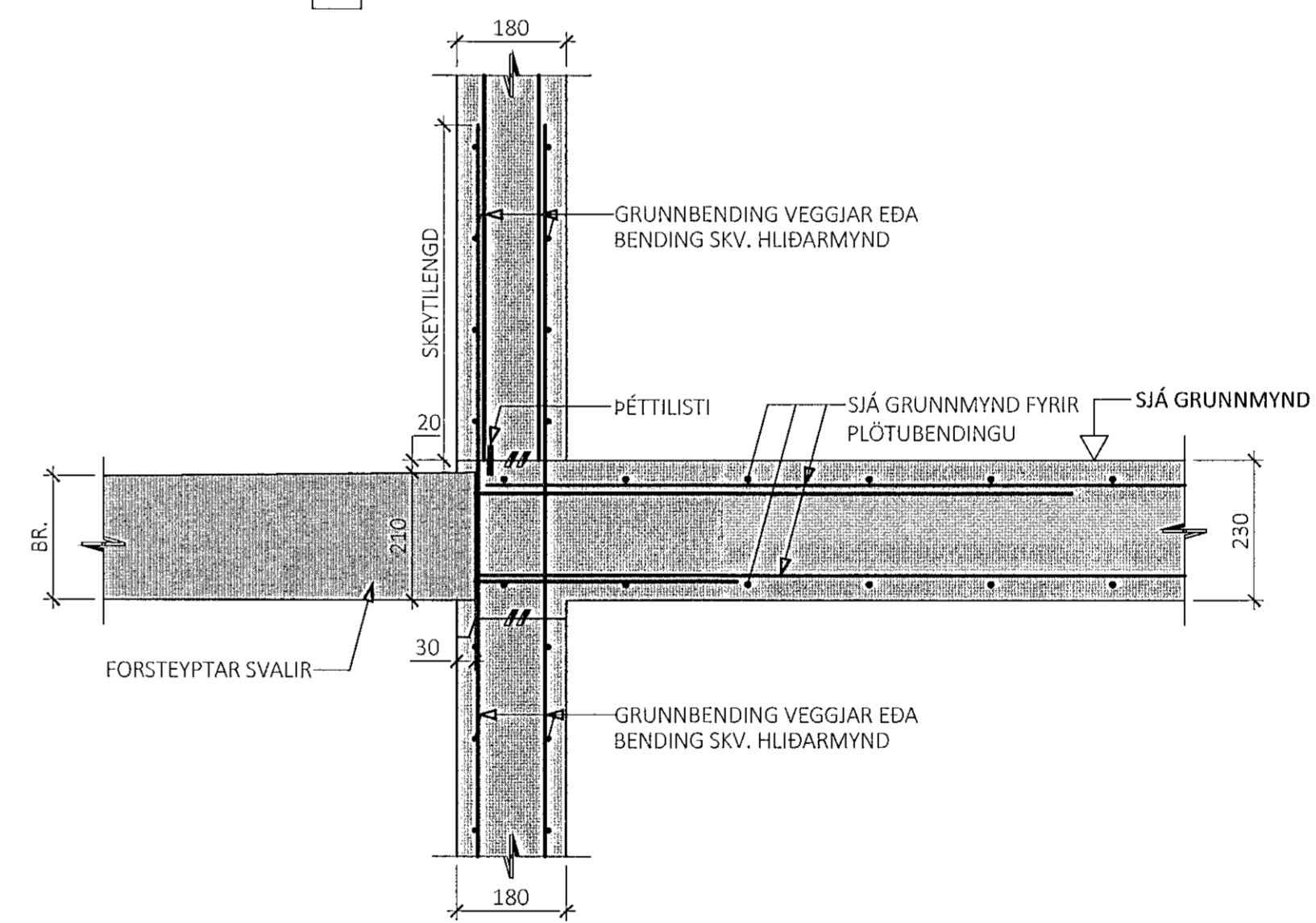
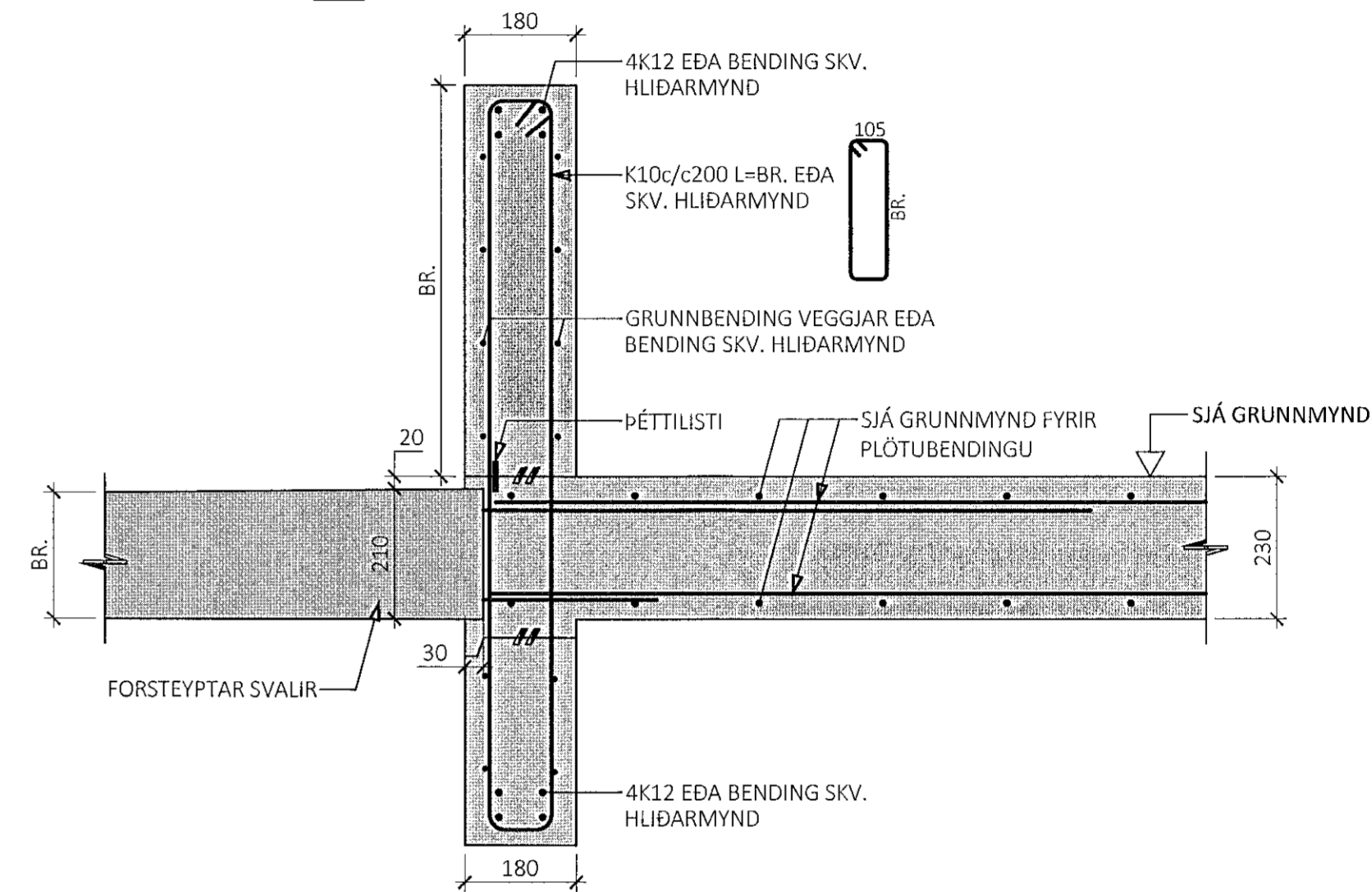
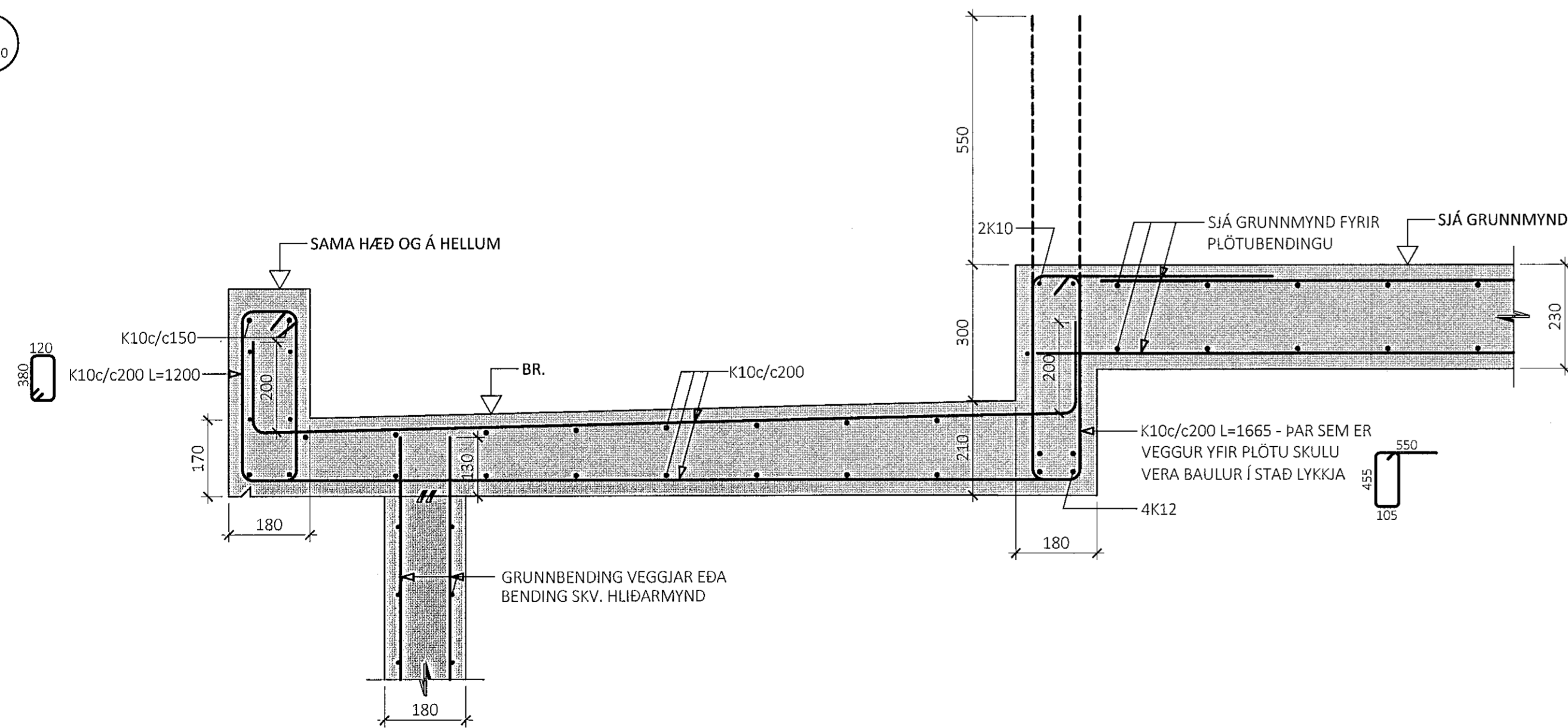
3
M1:10



4
M1:10



5
M1:10



ÁRITUN BYGGINGARFULLTRÚA

Sambýkkt þann
18. okt. 2021
f.h. byggingarfulltrúans í Hafnarfirði:
Hjalmar A. Jónsson

H.A.J.

ÁRITUN HÖNNUNARSTJÓRA

KT:

- ALMENNAR SKÝRINGAR:
- SJÁ FLEIRI ALMENNAR SKÝRINGAR Á TEIKNINGU 0000
 - ÖLL MÁL ERU Í MILLIMETURM, EN KÓTAR OG HNIT ERU Í METRUM

- TÁKN:
- STADSTEYPA
 - FORSTEYPTAR EININGAR
 - 100mm PYKK EINANGRUN MED RÚMPYNGD ≥ 24 kg/m³

ÚTG. DAGS. SKÝRING

LÆKJARGATA 2
HAFNARFIRÐI

DVERGSREITURINN

BURÐARVIRKI
VEGGIR & PLÖTUR
SNID

SÁMÞYKKT: *Þundur Þinarséðli* KENNITALA: 070970-4149

DAGS. ÚTGÁFU: 13.10.2021 HÖNNUNUR: HE
DAGS. BRÉFT: YFERFARID AF: E5

MÆLIKVARÐI: 1:10

HANNA
VERKFRÆÐISTOFA

2003B 2000
VERKNR. NÚMER ÚTG.

ARMÚLA 4-6 108, REYKJAVÍK KT. 631216-0480 Sími: 771-5252
hanna@hanna.is hrund@hanna.is