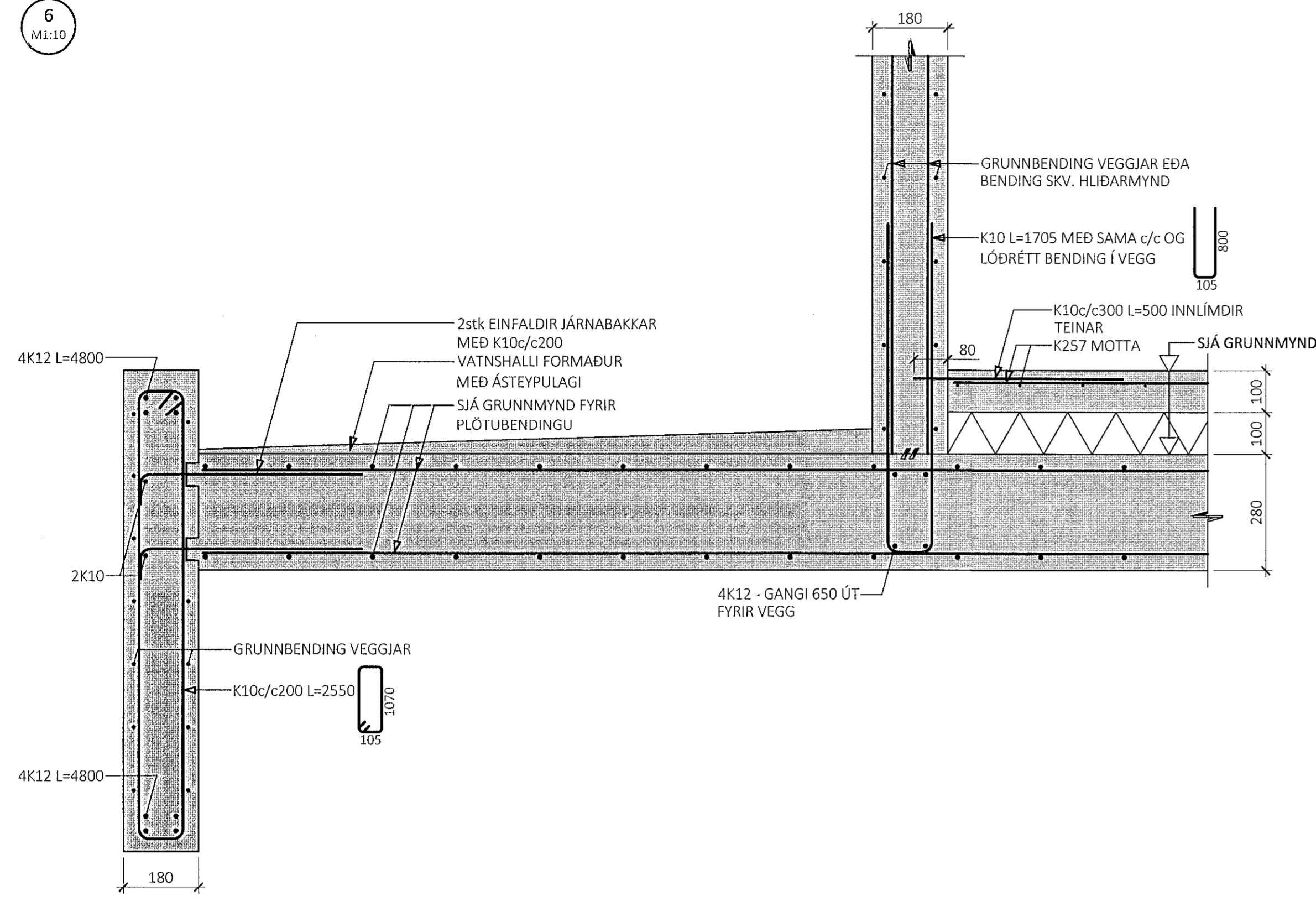
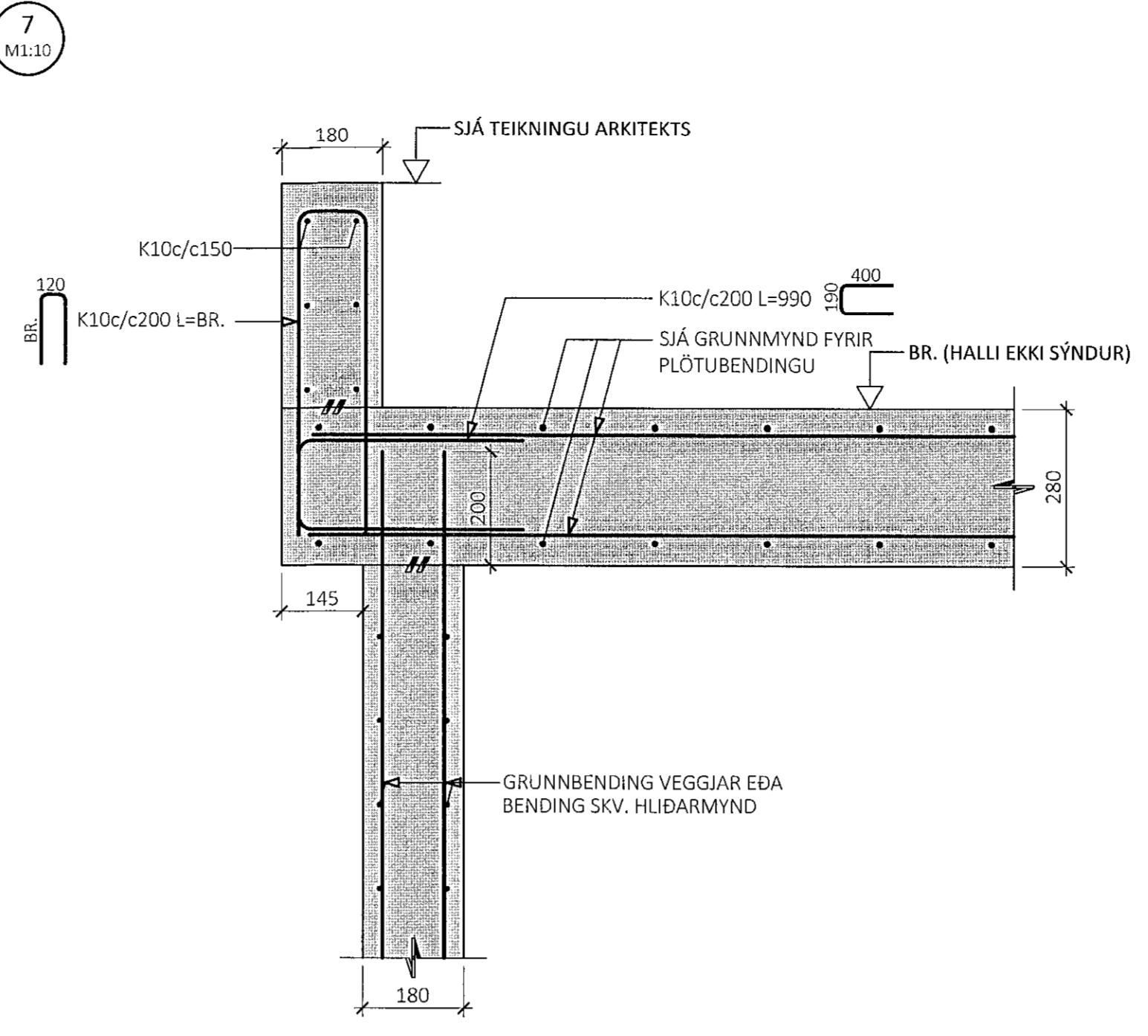


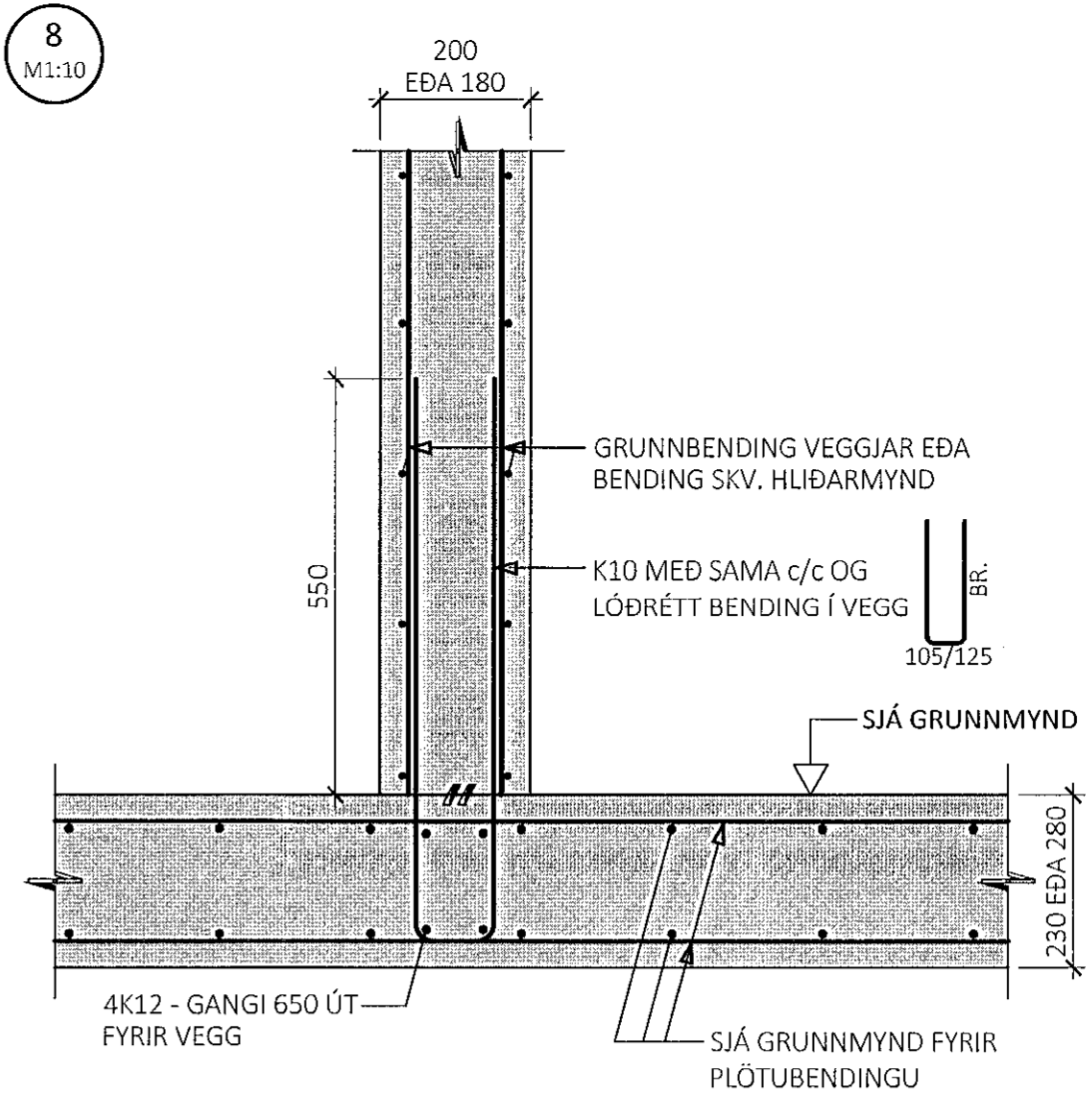
6
M1:10



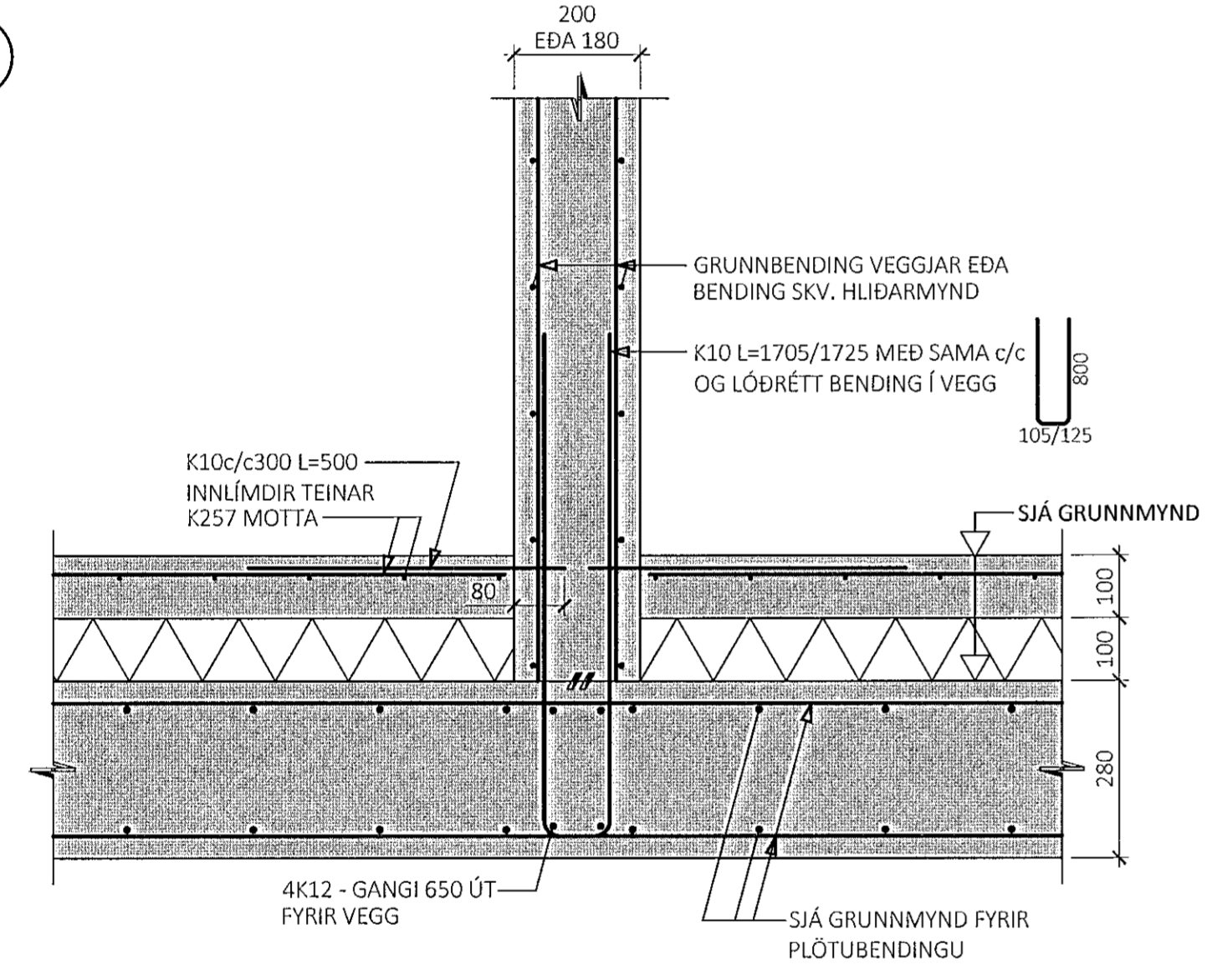
7
M1:10



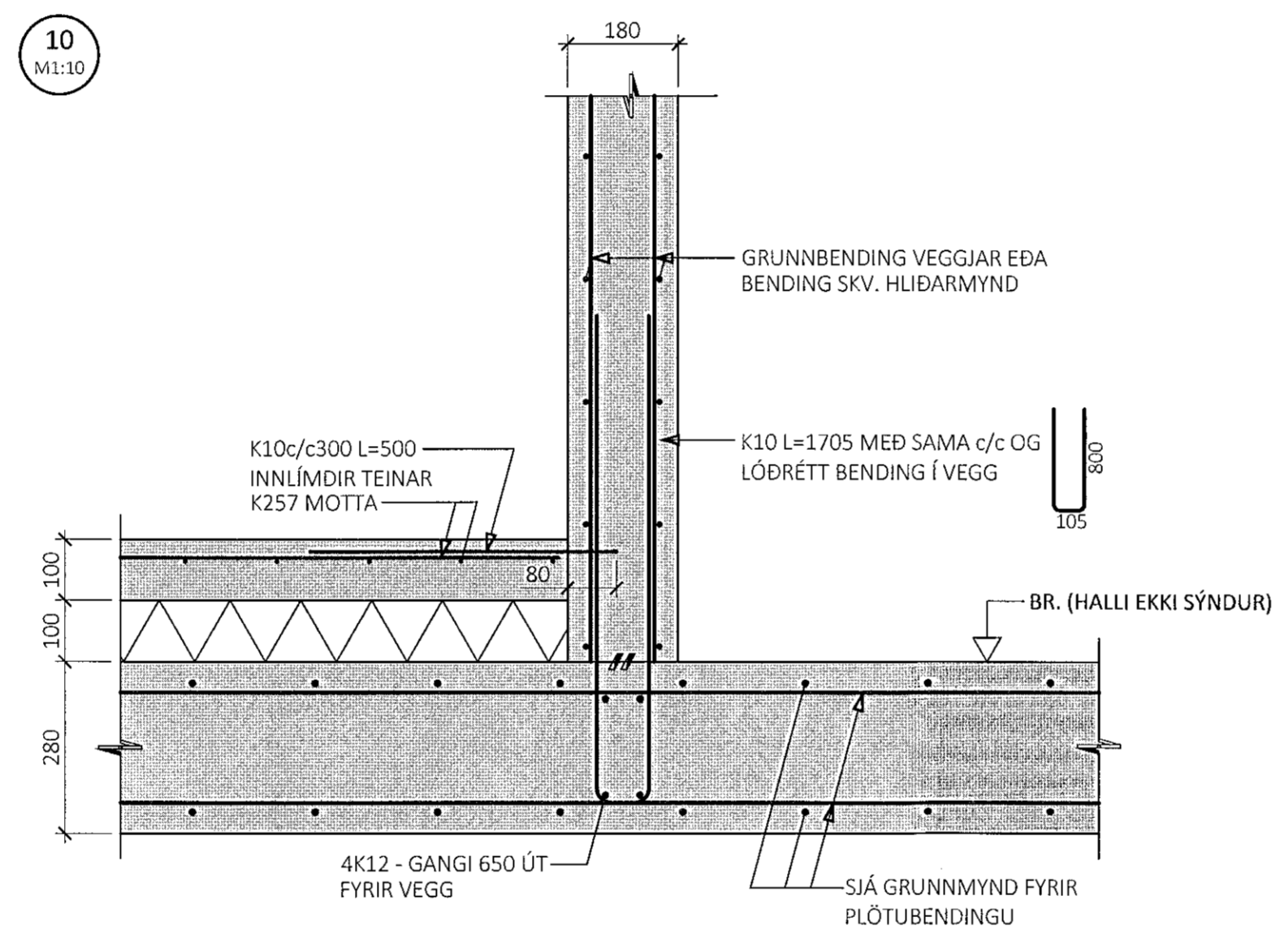
8
M1:10



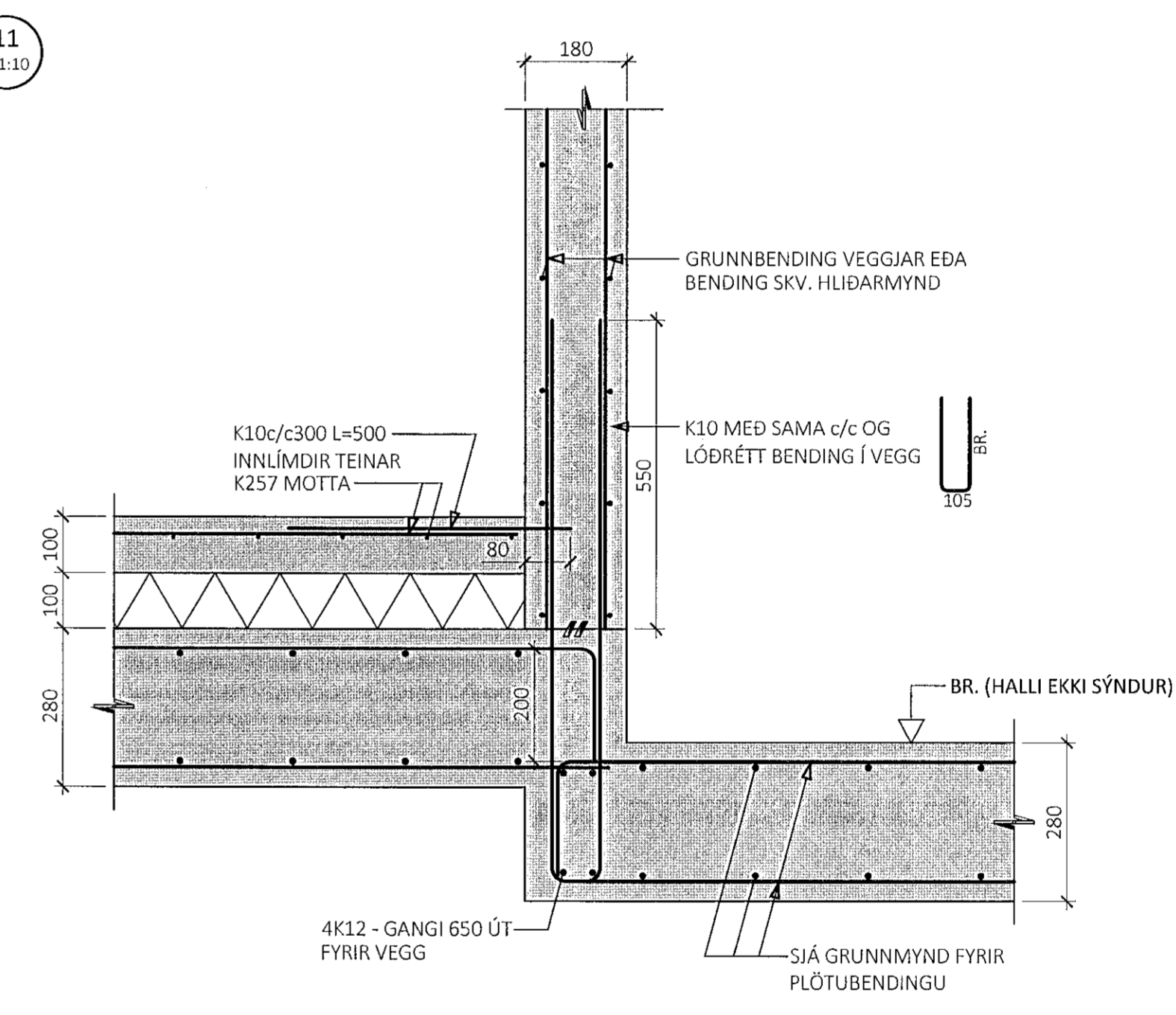
9
M1:10



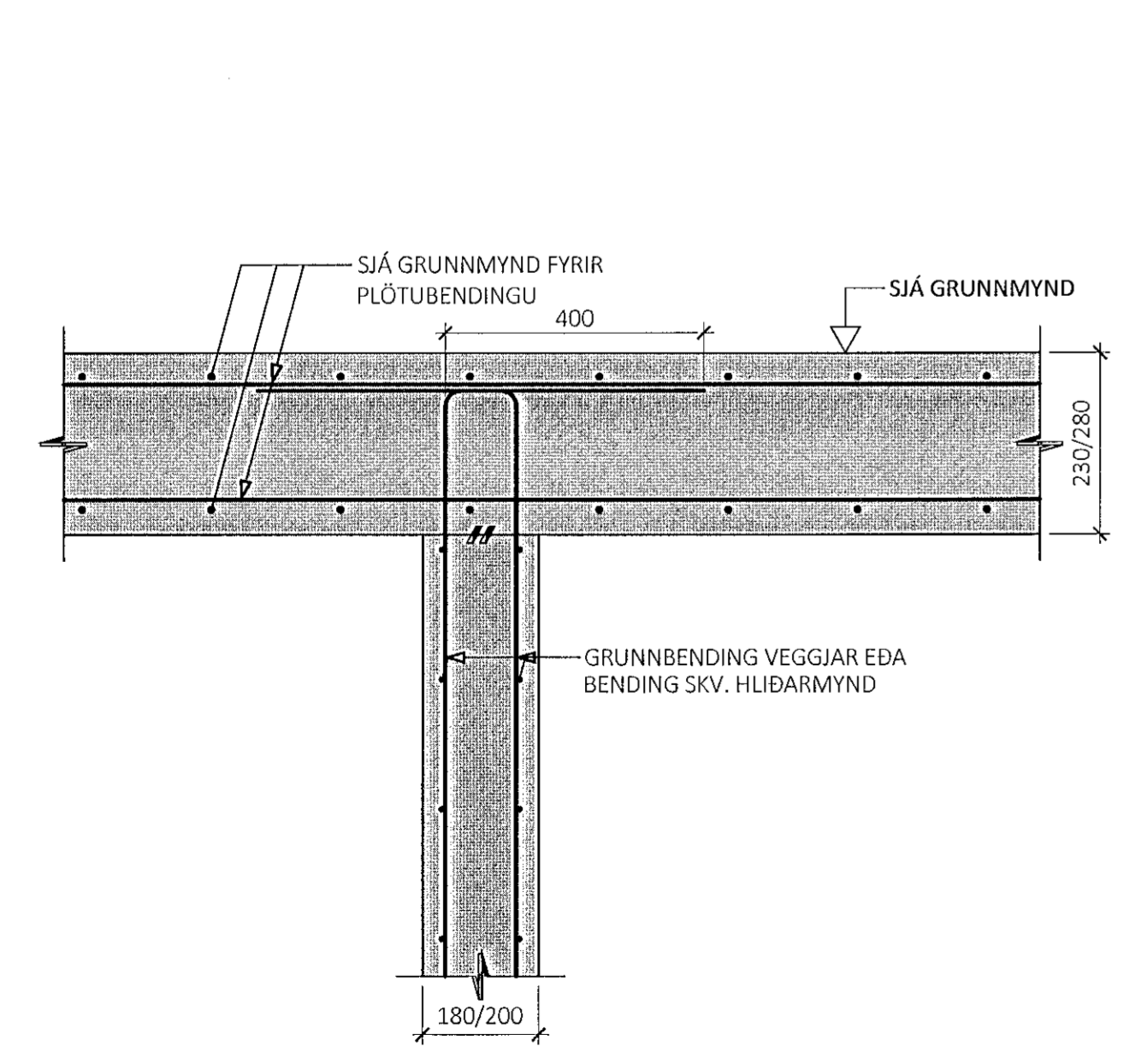
10
M1:10



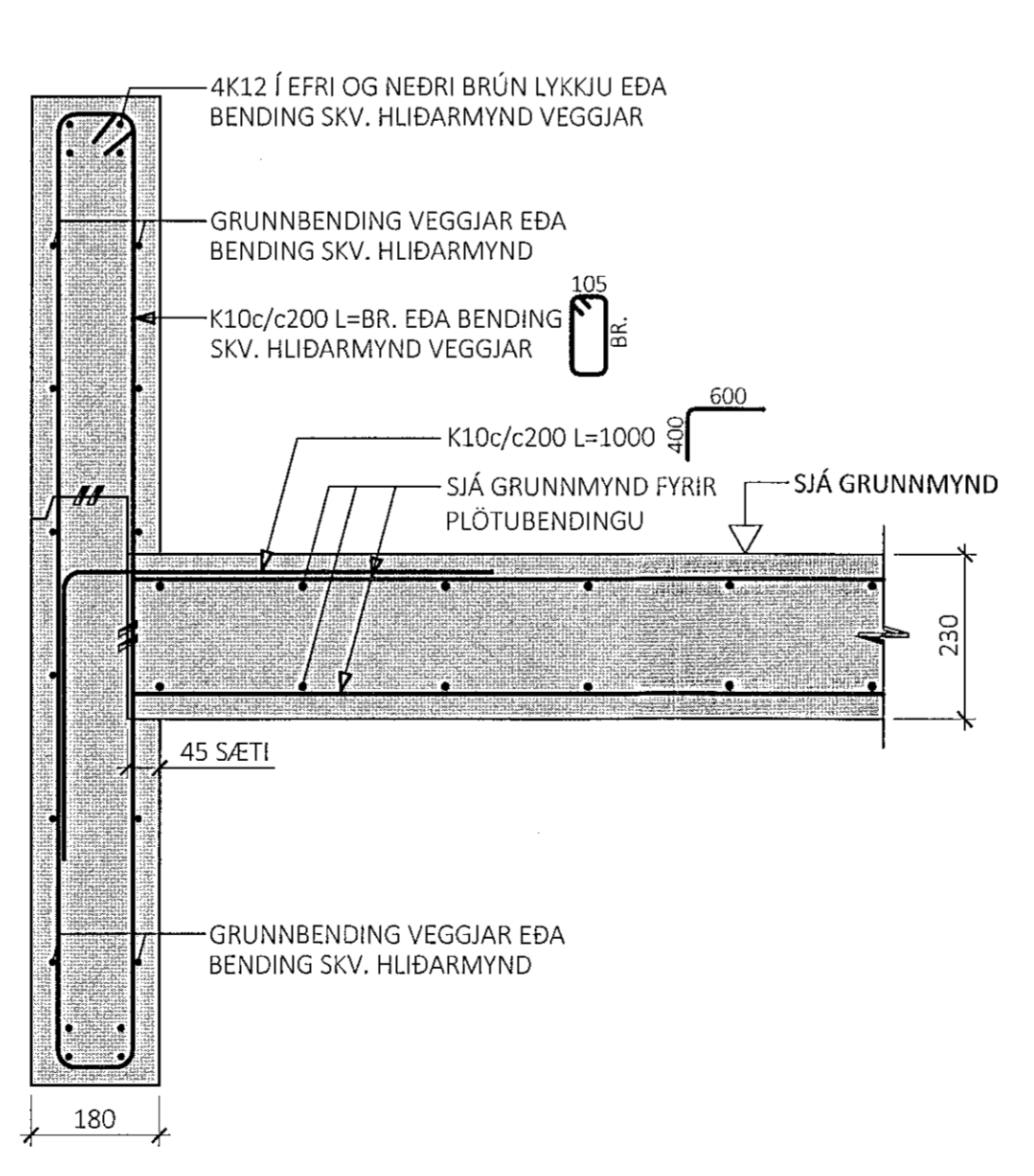
11
M1:10



12
M1:10



13
M1:10



ÁRITUN BYGGINGARFULLTRÚA

Sambýkt þann
18. okt. 2021
i.h. byggingarfulltrúans í Hafnarfirði
Hjalmar A. Jónsson

HAS

ÁRITUN HÖNNUNARSTJÓRA
K.T.

- ALMENNAR SKÝRINGAR:
- SJÁ FLEIRI ALMENNAR SKÝRINGAR Á TEKNINGU 0000
 - ÖLL MÁL ERU Í MILLIMETURM, EN KÖTAR OG HNIT ERU Í METRUM
- TÁKN:
- STADSTEYPA
 - FORSTEYPTAR EININGAR
 - 100mm PYKK EINANGRUNN MED RÚMPYNGD ≥ 24 kg/m³

ÚTG. DAGS. SKÝRING

LÆKJARGATA 2
HAFNARFIRÐI

DVERGSREITURINN

BURÐARVIRKI
VEGGIR & PLÖTUR
SNIÐ

SAMÞYKKT: KENNITALA:
Hannan 2001

DAGS. ÚTGÁFU: 13.10.2021 HÖNNUDUR: HE
DAGS. BREYT: YFIRFARID AF: ES

MÆLKVARDI: 1:10

HANNA
VERKFRÆÐISTOFA

20038 2001
VERKNR. NÚMÉR ÚTG.

ARMÚLA 4-6 108, REYKJAVÍK KT. 631216-0480 SÍMI: 771-5252
hannaverk.is hrund@hannaverk.is