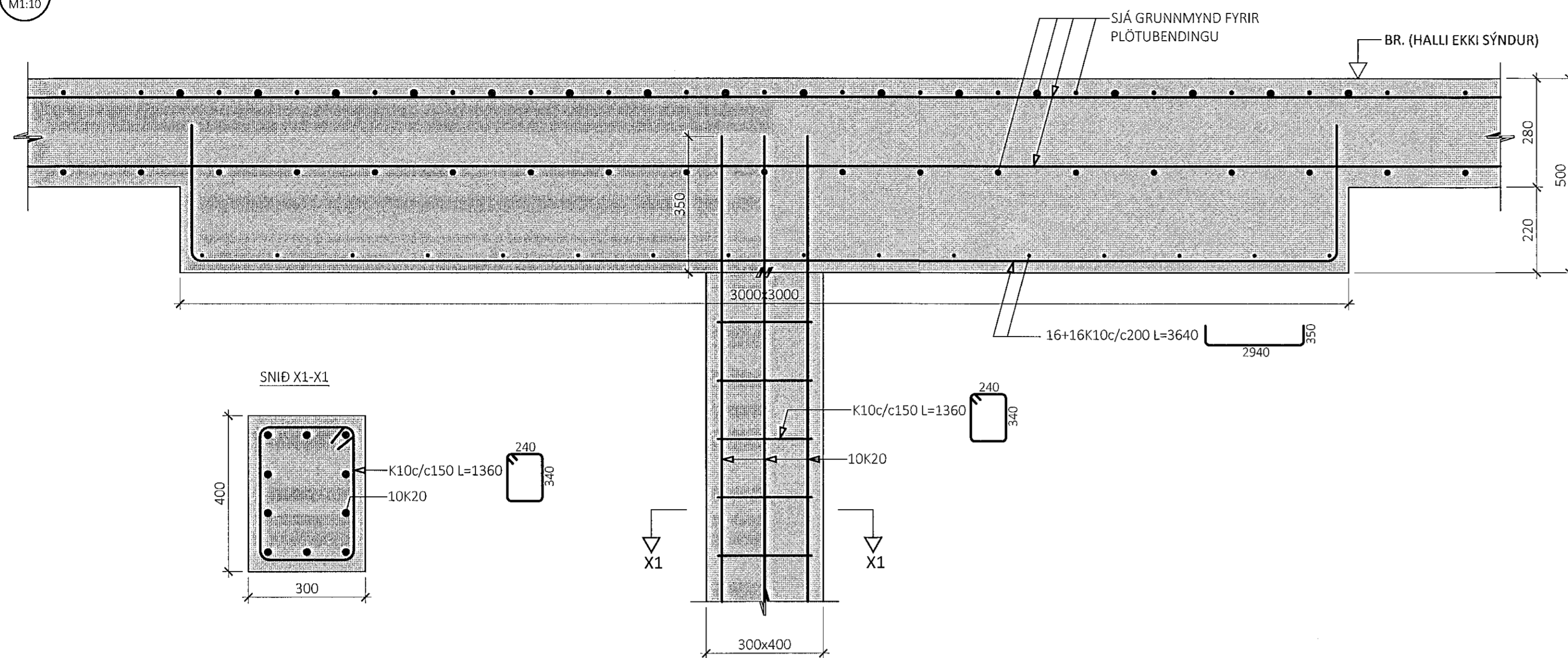
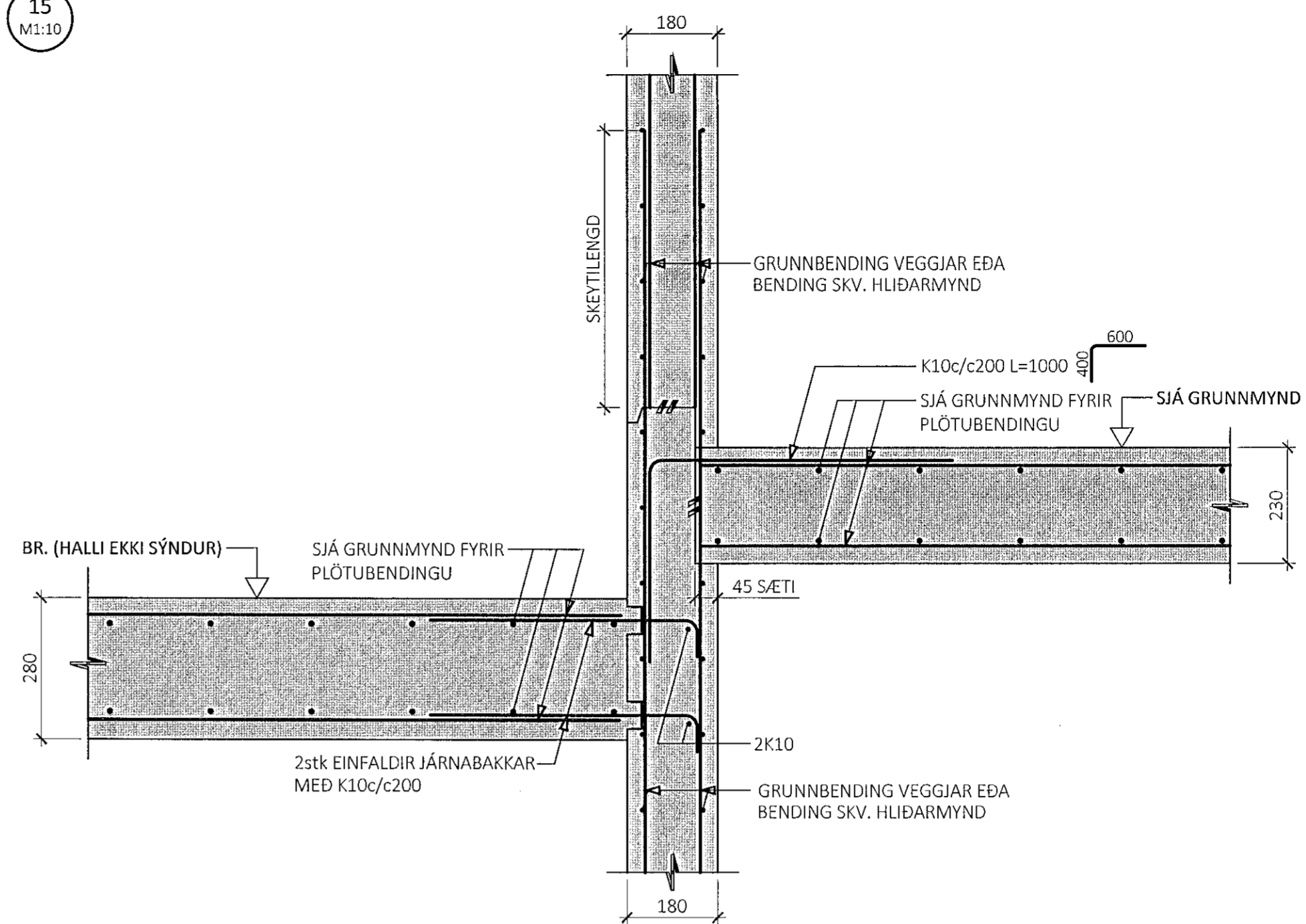


14
M1:10



15
M1:10



ÁRITUN BYGGINGARFULLTRÓA

Sambýkkt þann
18. okt. 2021
f.h. byggingarfulltrúans í Hafnarfirði
Hjálmar A. Jónsson

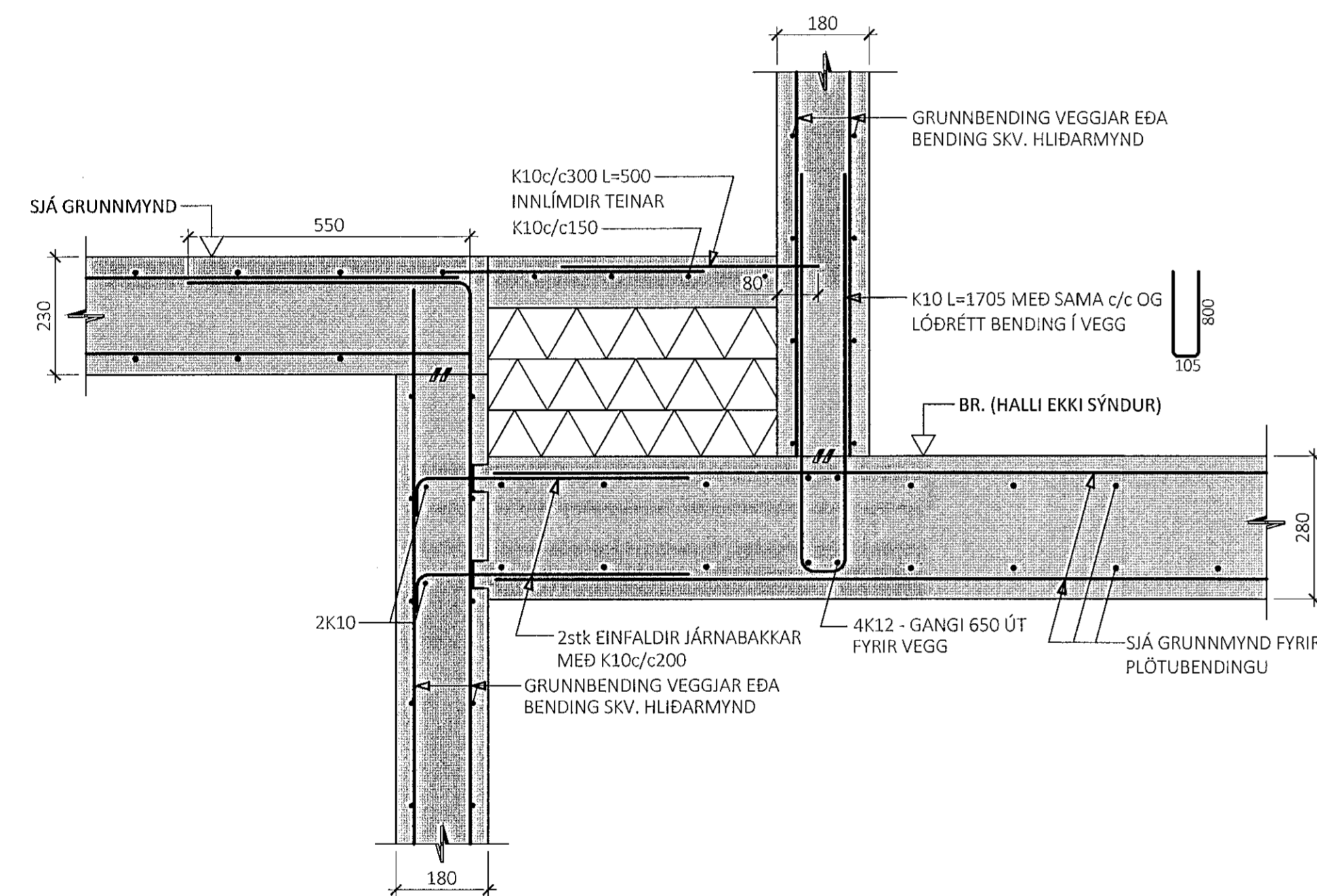
HAS

ÁRITUN HÖNNUNARSTJÓRA
Kristján Ólafur Jónsson
040176-4979
KT:

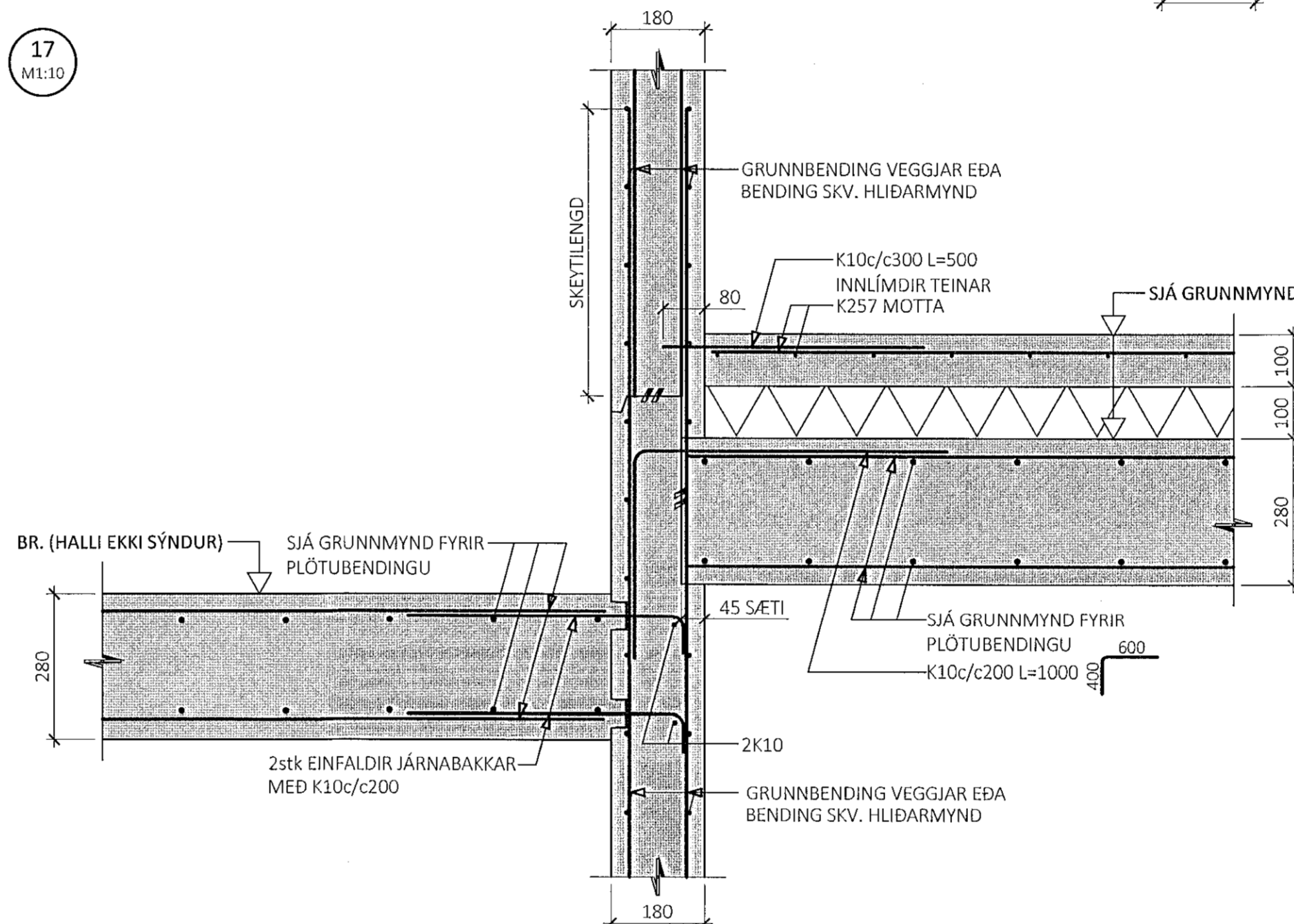
- ALMENNAR SKÝRINGAR:
- SJÁ FLEIRI ALMENNAR SKÝRINGAR Á TEIKNINGU 0000
 - ÖLL MÁL ERU Í MILLIMETURM, EN KÓTAR OG HNIT ERU Í METURM

- TÁKN:
- STADSTEYPA
 - FORSTEYPTAR EININGAR
 - 100mm PYKK EINANGRUN MED RÚMPYNGD ≥ 24 kg/m³

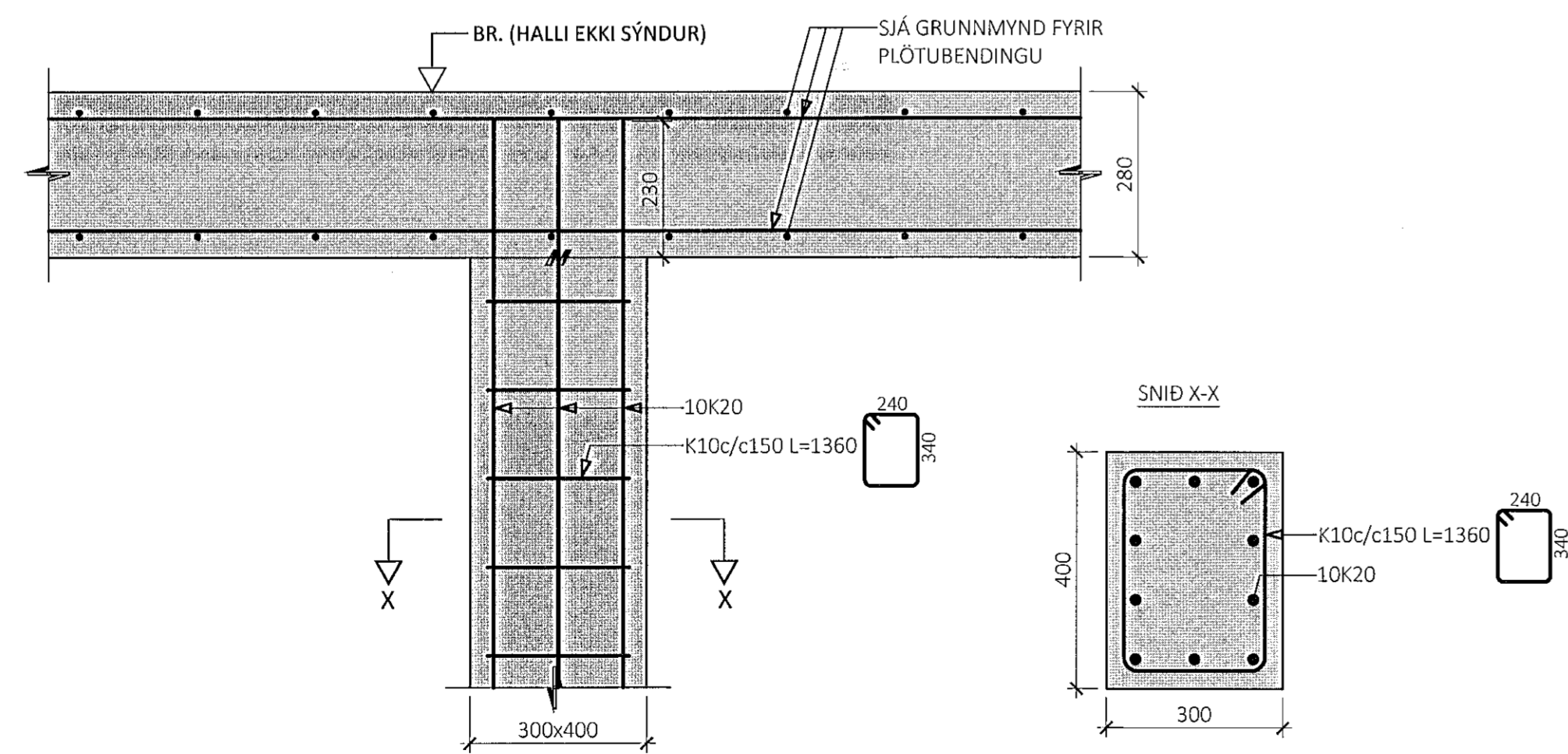
16
M1:10



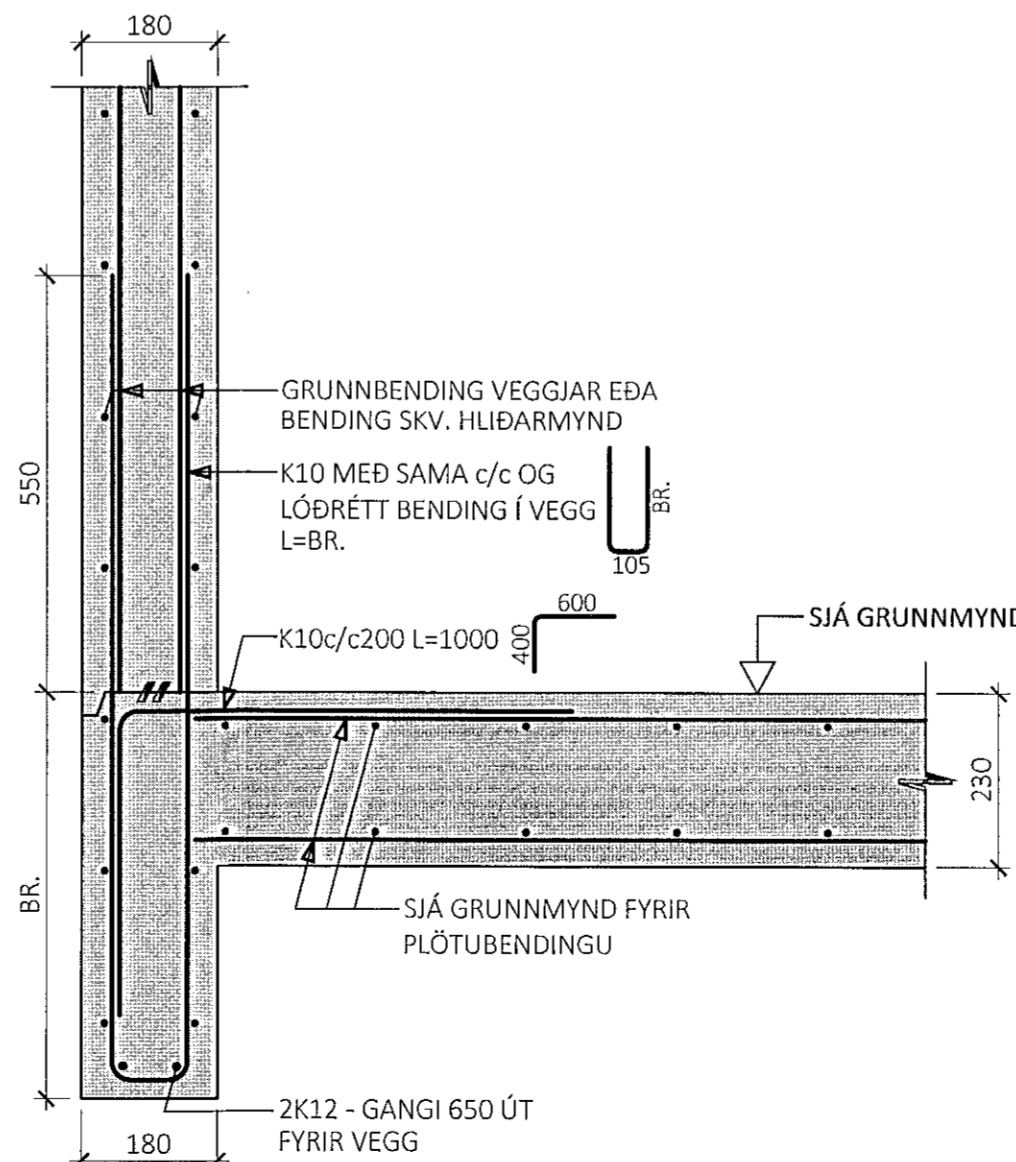
17
M1:10



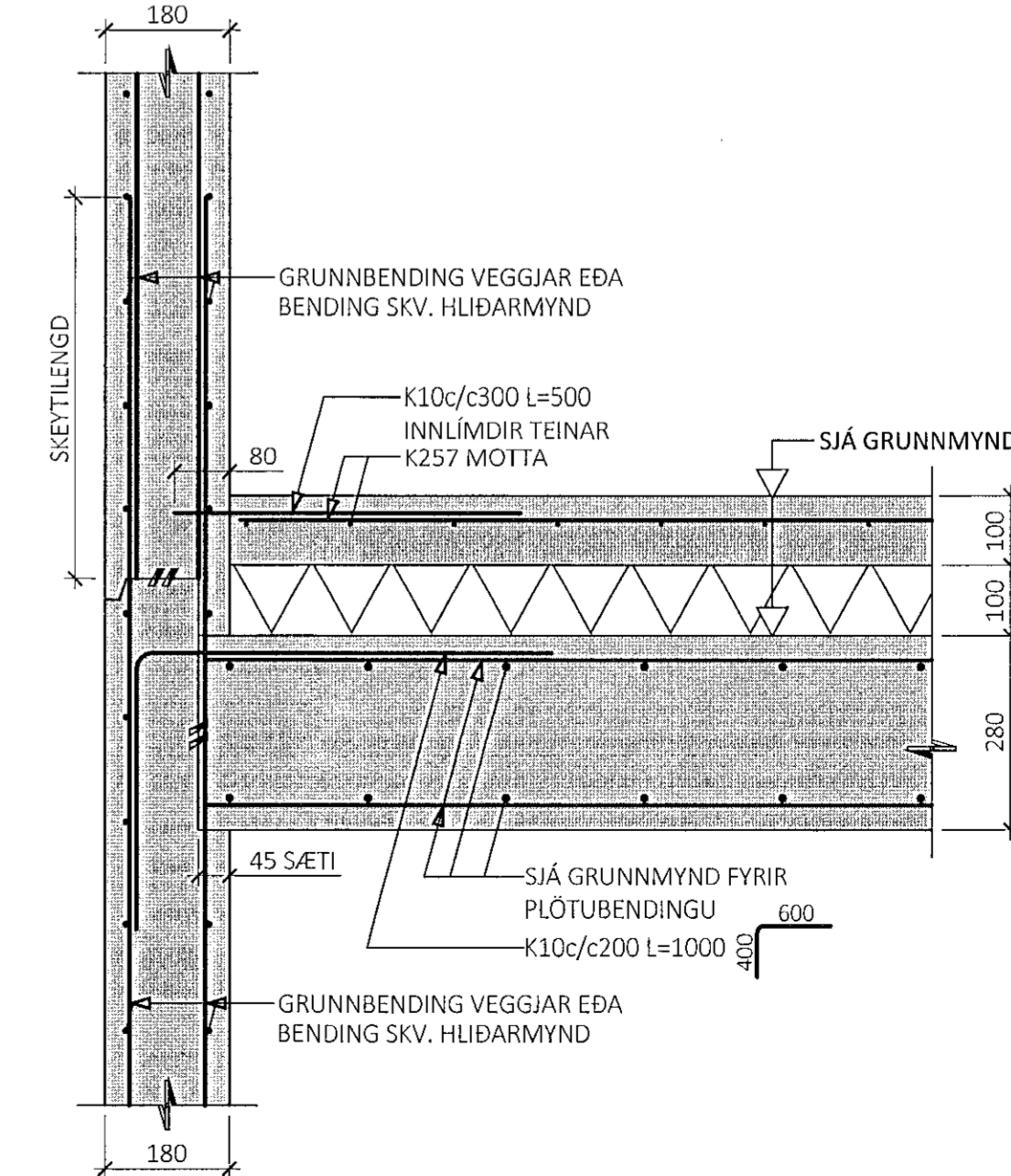
18
M1:10



19
M1:10



20
M1:10



ÚTG. DAGS. SKÝRING

LÆKJARGATA 2
HAFNARFIRÐI

BURÐARVIRKI
VEGGIR & PLÖTUR
SNID

SAMPYKKT: KENNITALA:
Lund Þinastéttir 070970-4149

DAGS. ÚTGÁFU: 13.10.2021
DAGS. BREYTT: HÖNNUÐUR: HE
YFIRFARID AF: ES

MÆLIKVARDI: 1:10

HANNA
VEKFRÁÐISTOFA
20038 2002
VERKNR. NÚMÉR ÚTG.
ÁRMÓLA 4-6 108, REYKJAVÍK KT. 631216-0480 Sími: 771-5252
hannaverk.is hrund@hannaverk.is