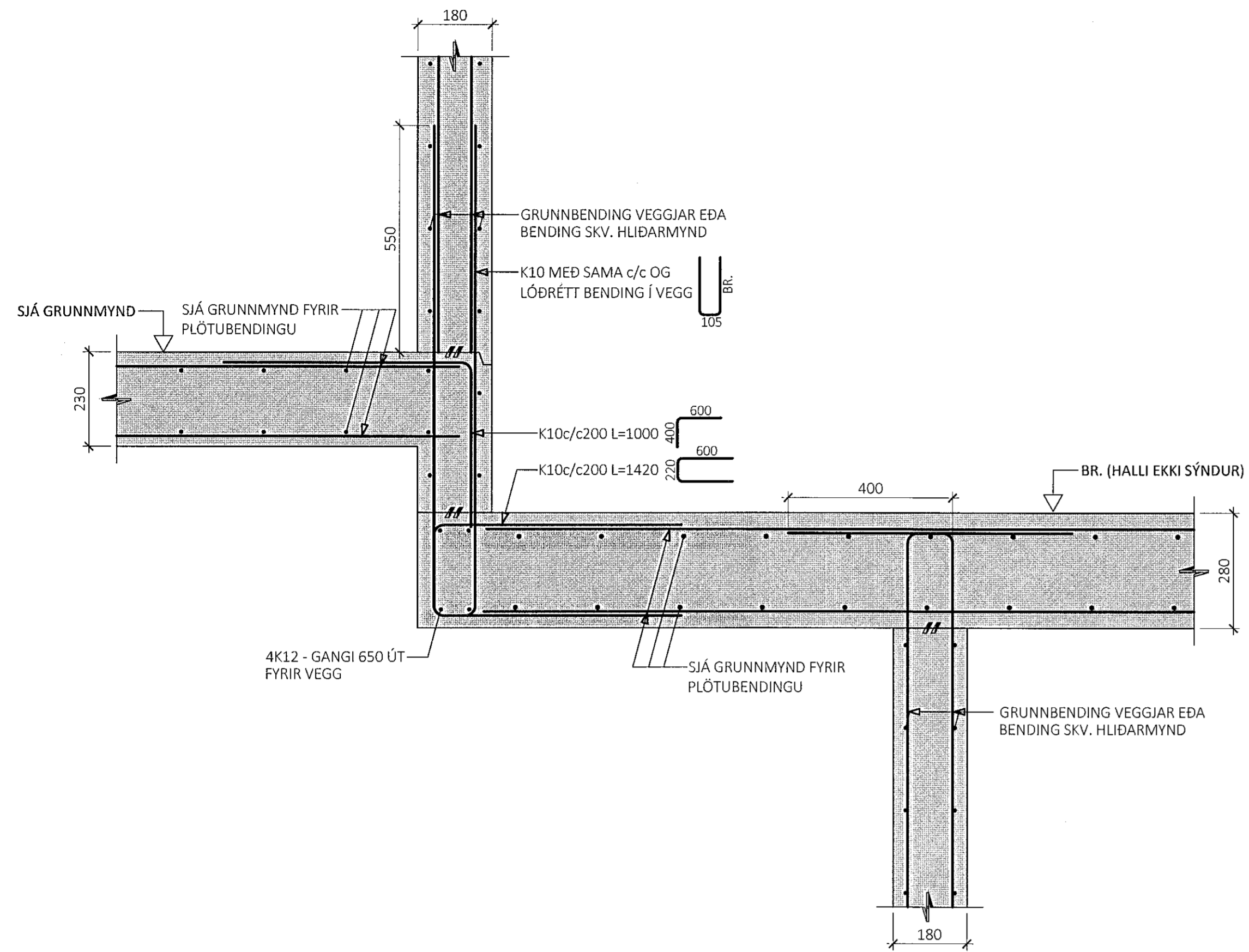
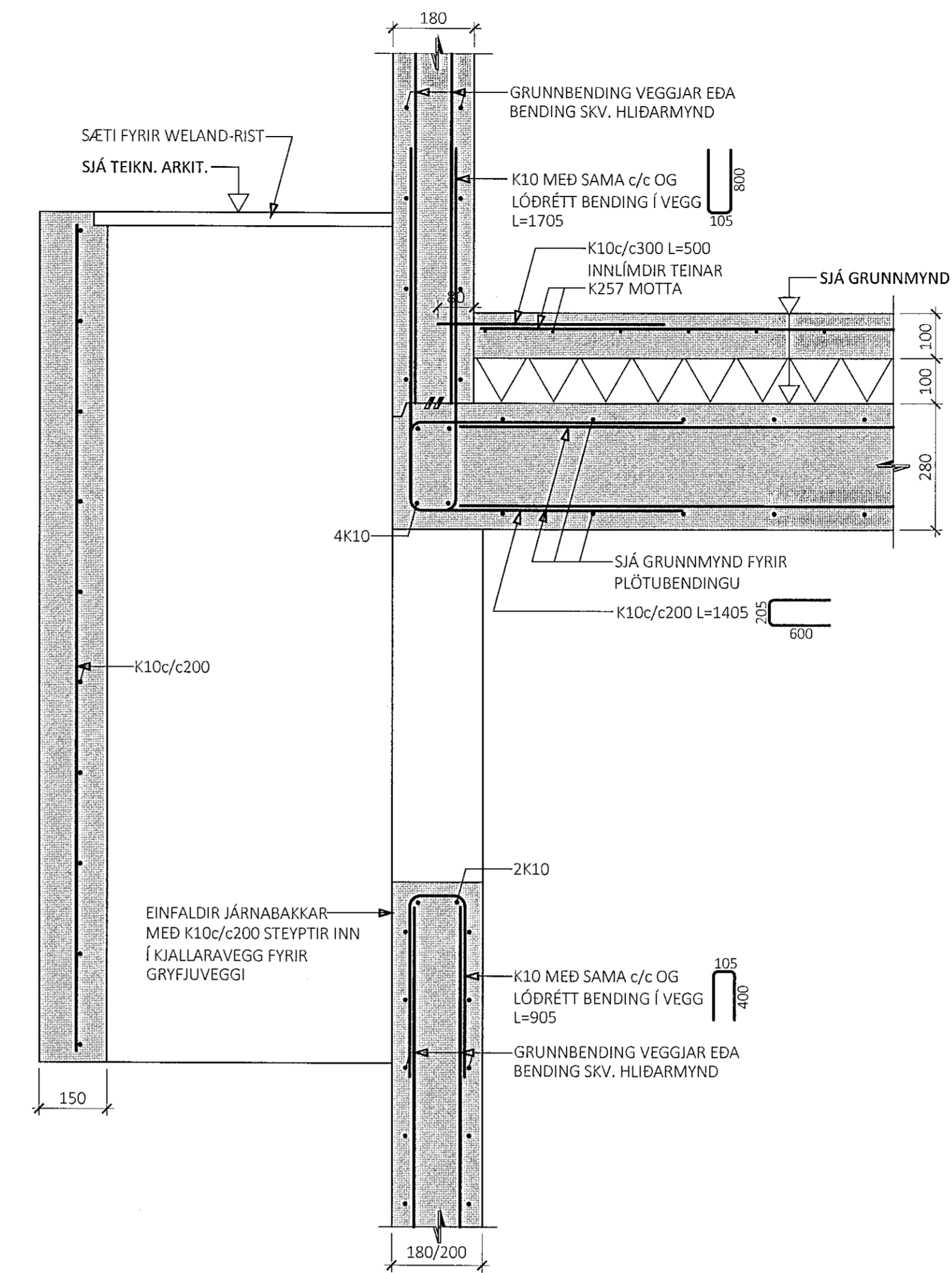


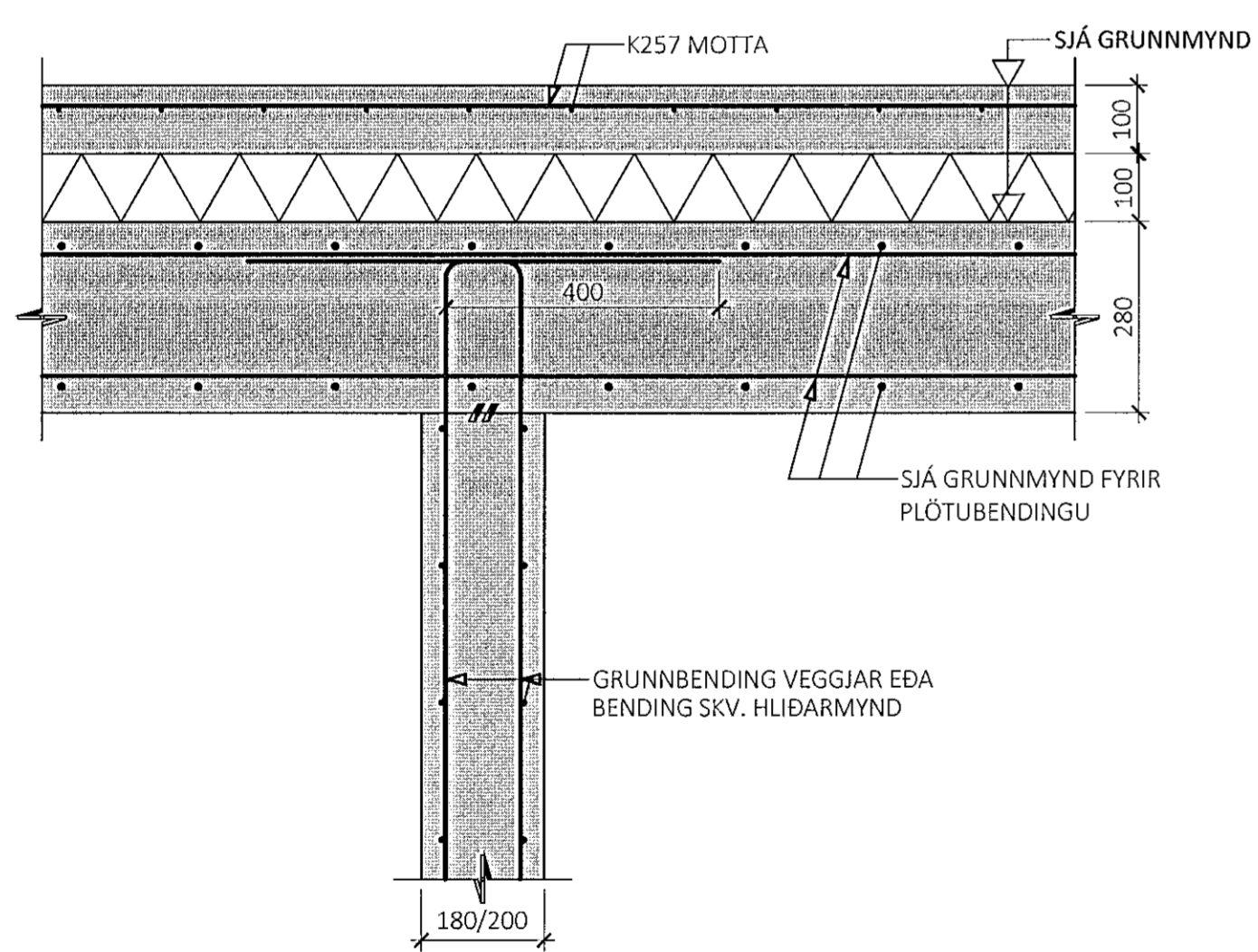
21
M1:10



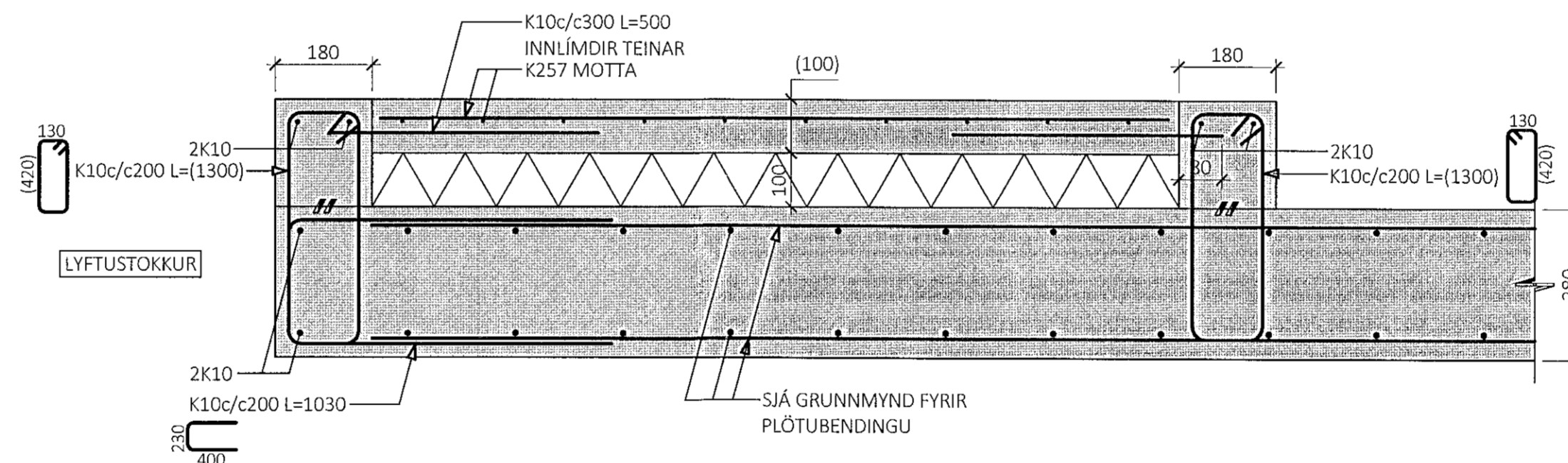
22
M1:10



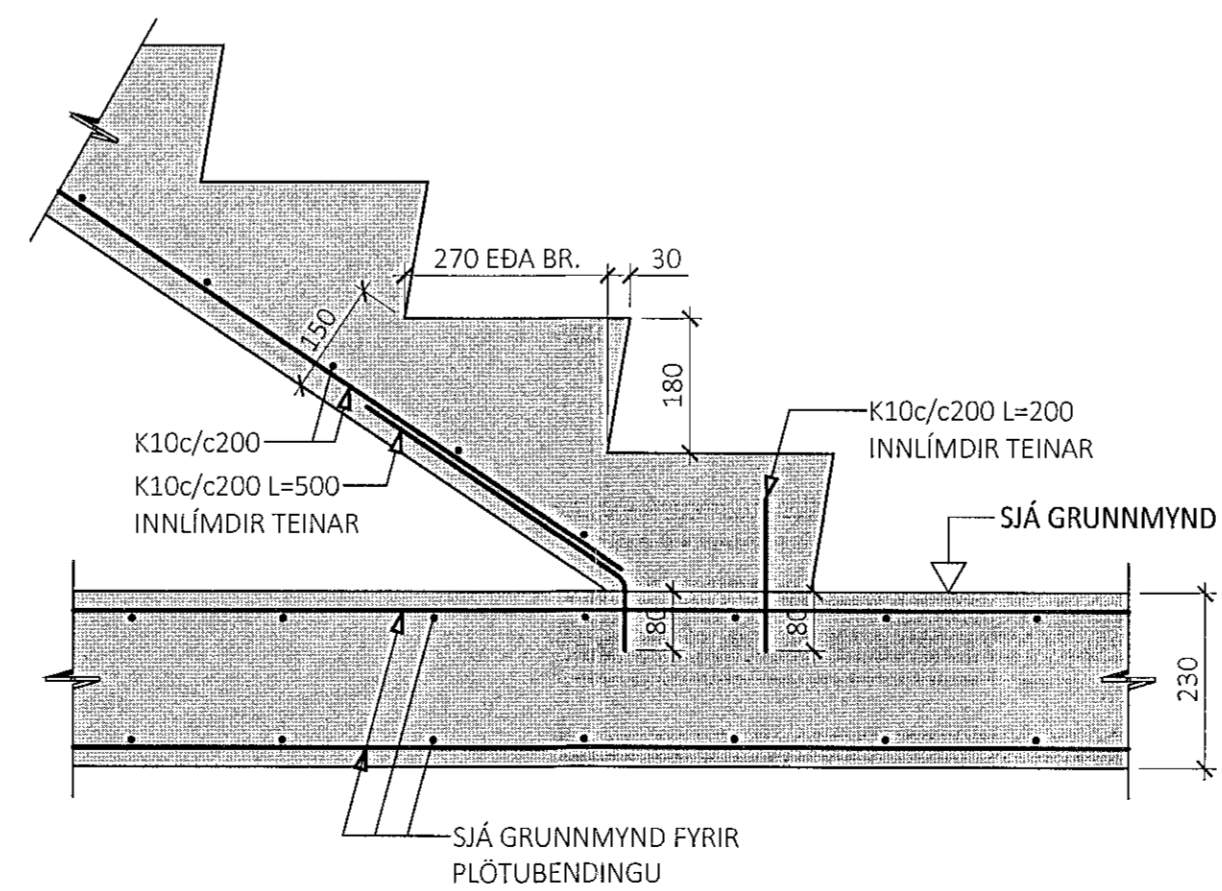
23
M1:10



24
M1:10



25
M1:10



ÁRITUN BYGGINGARFULLTRÚA

Samþykkt þann
18. okt. 2021
E. h. byggingarfulltrúans í Hafnarfirði
Hjalmar A. Jónsson

Kristján Örn Kjartansson
640176-9979
KT:

ÁRITUN HÖNNUNARSTJÓRA

- ALMENNAR SKÝRINGAR:
- SJÁ FLEIRI ALMENNAR SKÝRINGAR Á TEIKNINGU 0000
 - ÖLL MÁL ERU Í MILLIMETRUM, EN KÖTAR OG HNIT ERU Í METRUM

- TÁKN:
- STADSTEYPA
 - FORSTEYPTAR ENINGAR
 - 100mm PYKK EINANRUN MED RÚMPYNGD ≥ 24 kg/m³

ÚTG. DAGS. SKÝRING

LÆKJARGATA 2
HAFNARFIRÐI DVERGSREITURINN

BURÐARVIRKI
VEGGIR & PLÖTUR
SNIÐ

SAMÞYKKT: KENNITALA:
Sinnur Þinnsættir 070970-4149

DAGS. ÚTGÁFU: 13.10.2021 HÖNNUBUR: HE
DAGS. BREYT: YFIRFARID AF: ES

MÁLKVAFI: 1:10

HANNA
VERKFRÆÐISSTOFA

2003B 2003
VERKNR. NÚMÉR ÚTG.
ÁRMÚLA 4-6 108, REYKJAVÍK KT. 631216-0480 Sími: 771-5252
hanna@hanna.is hrund@hanna.is