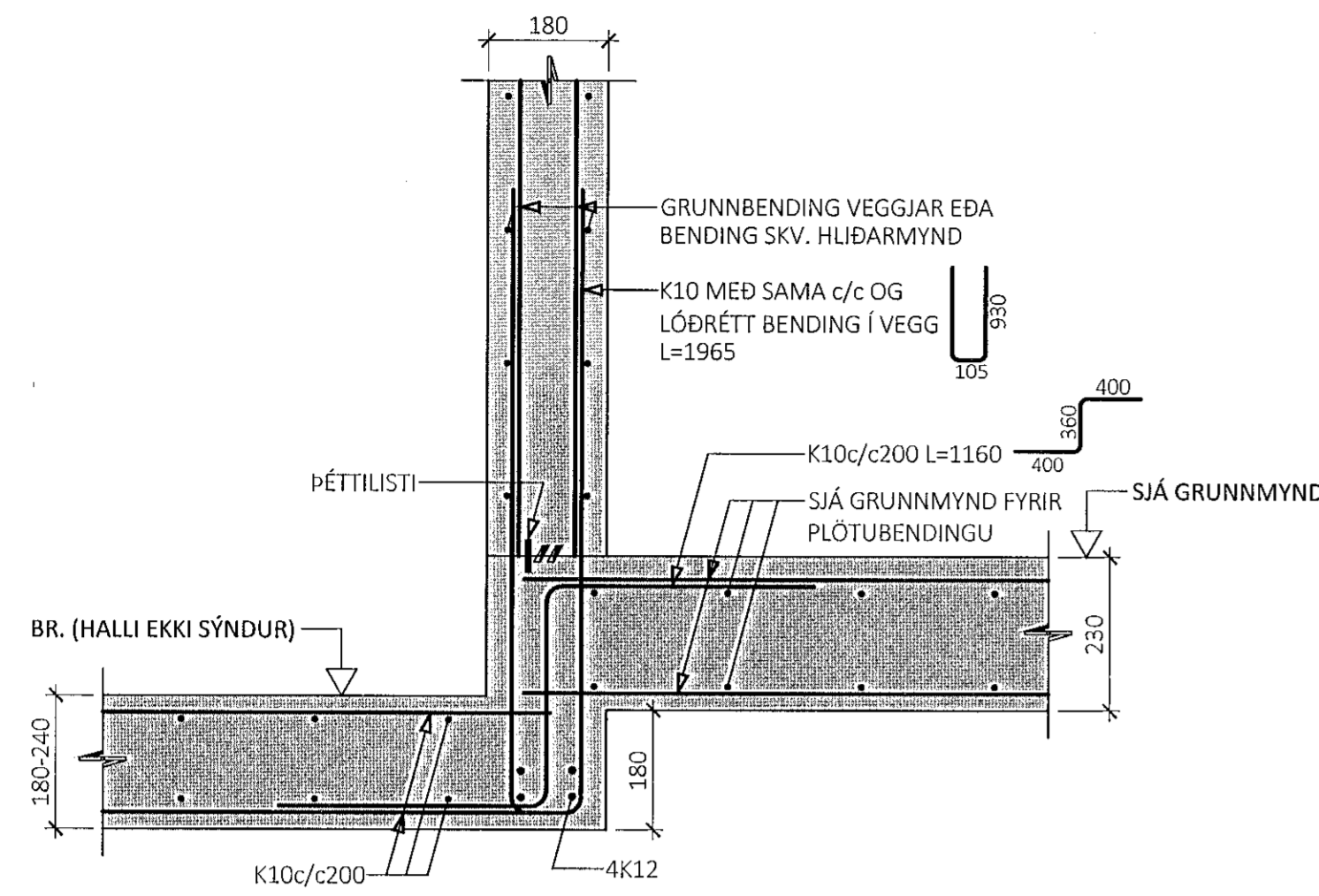
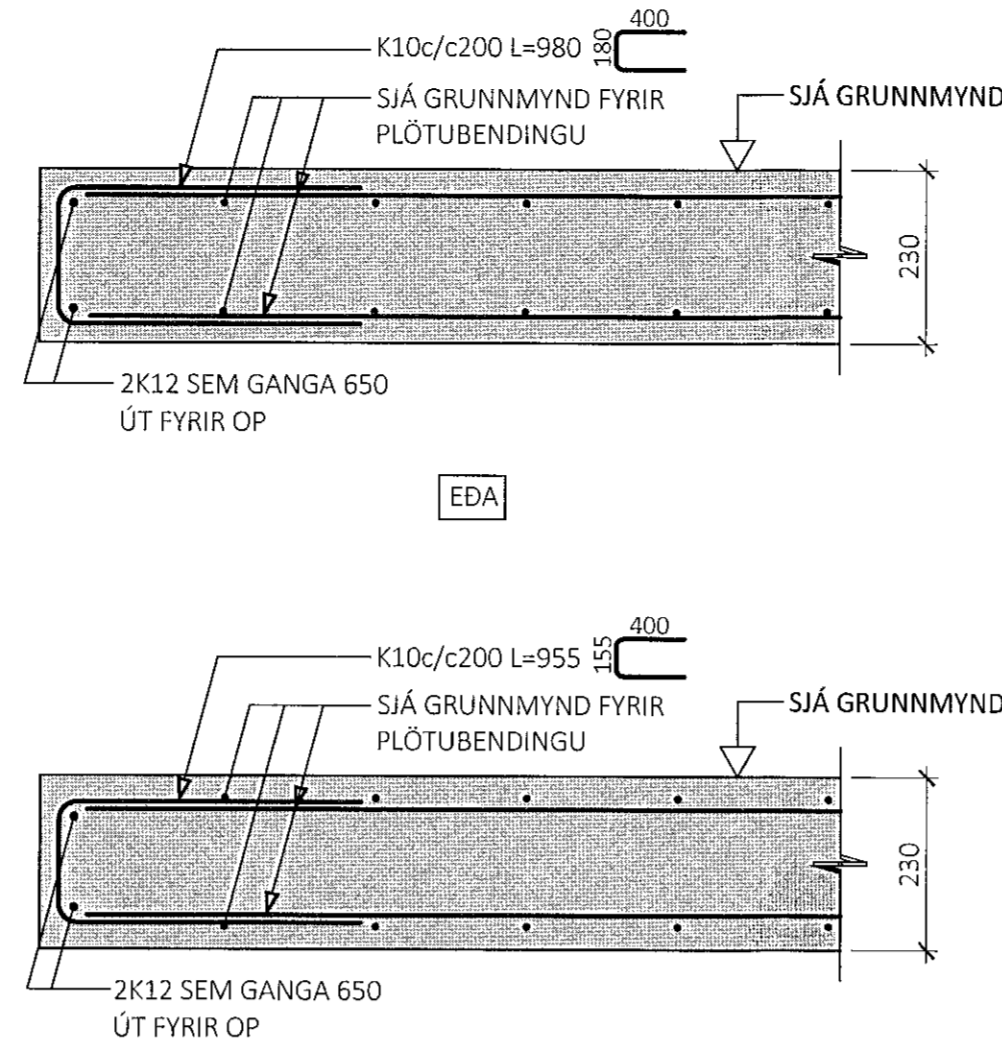


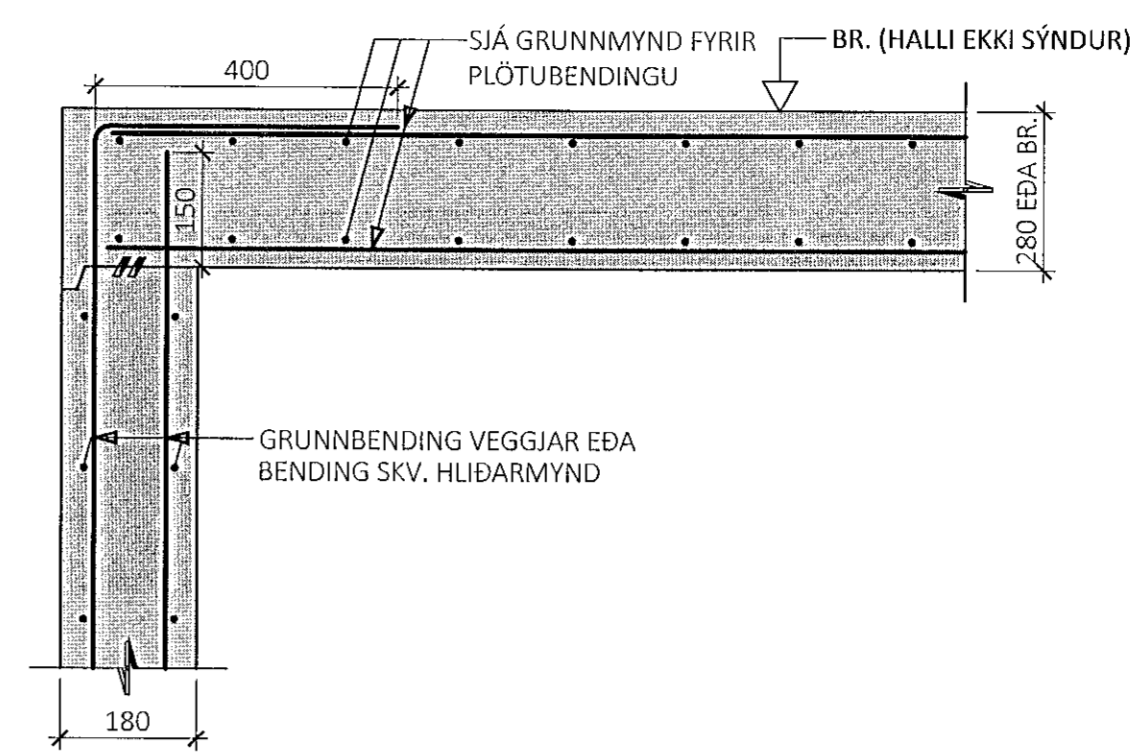
26
M1:10



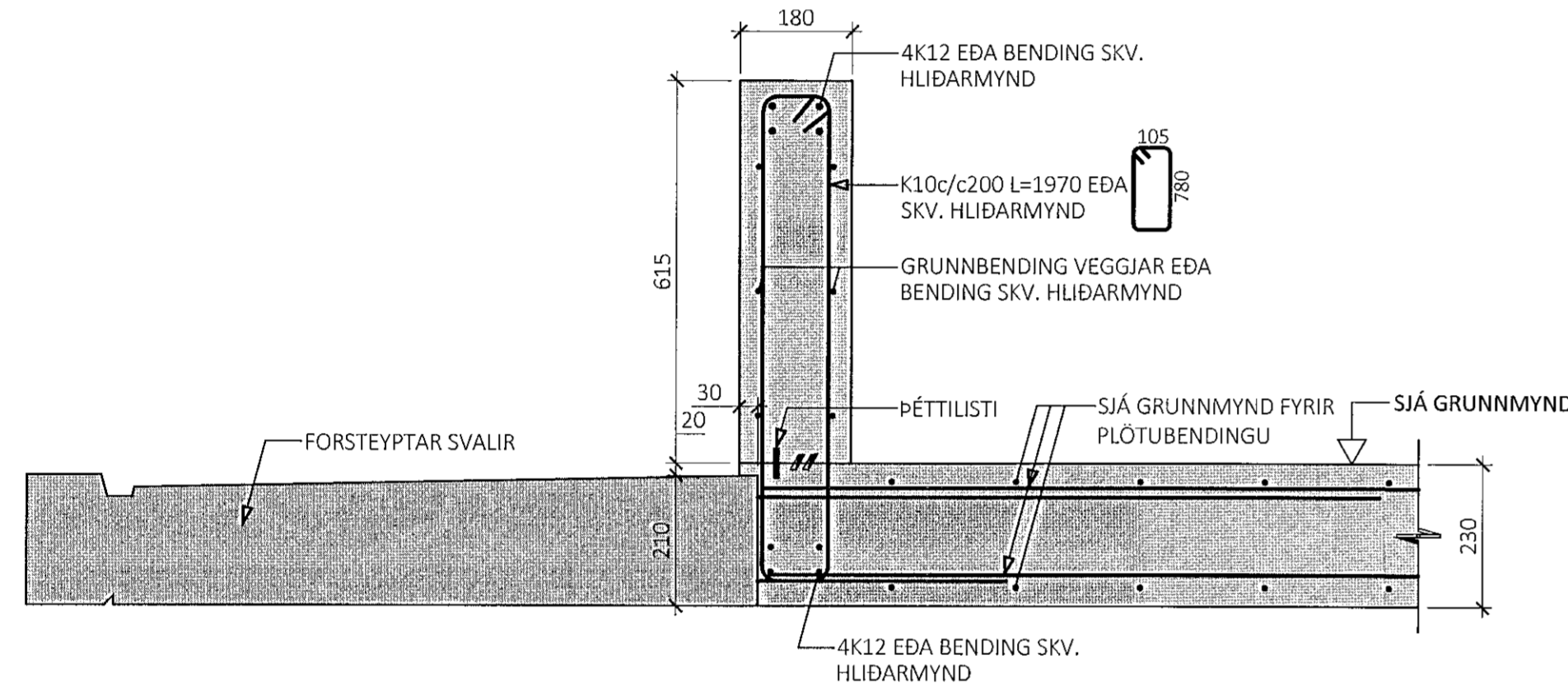
27
M1:10



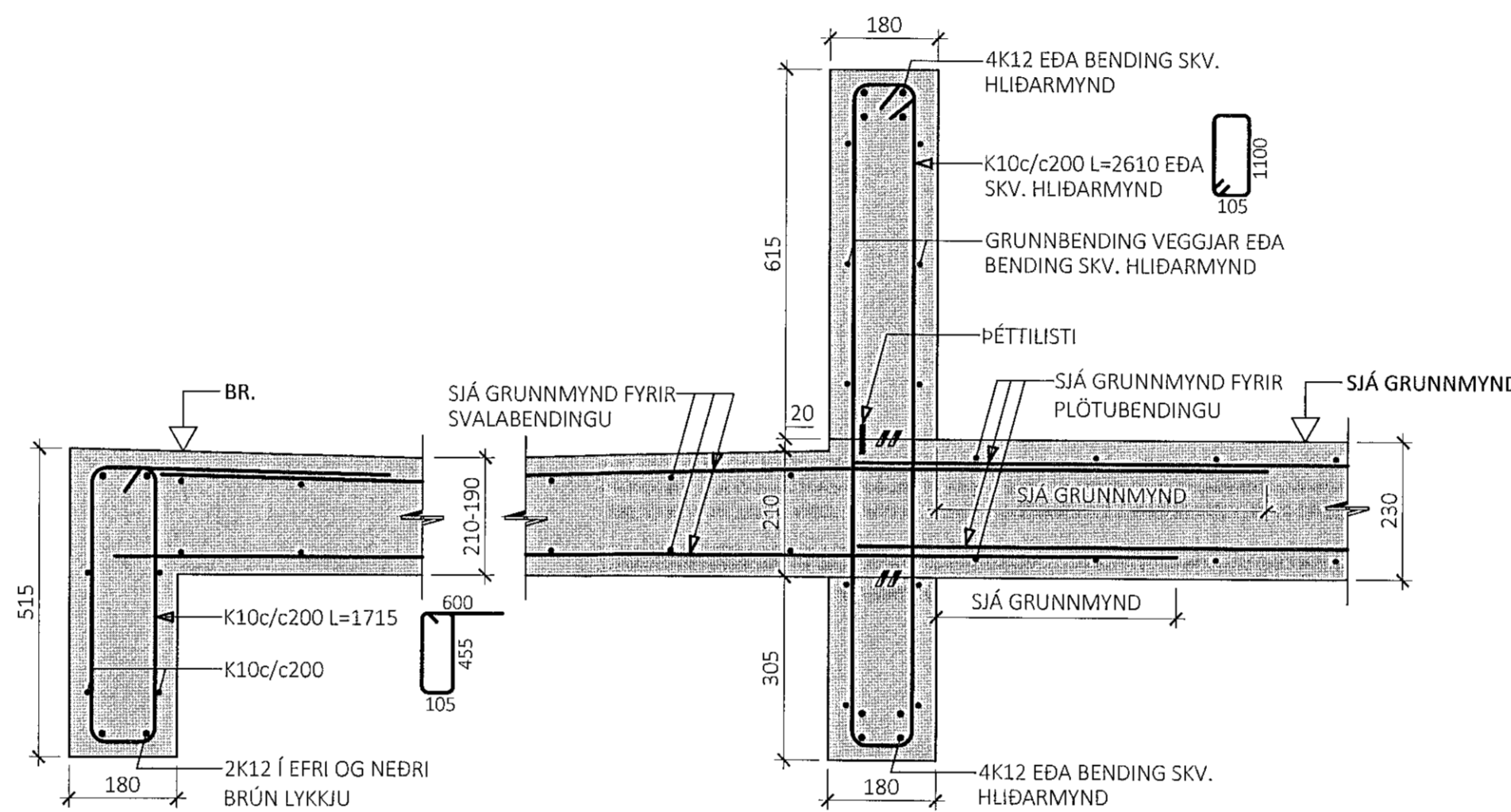
28
M1:10



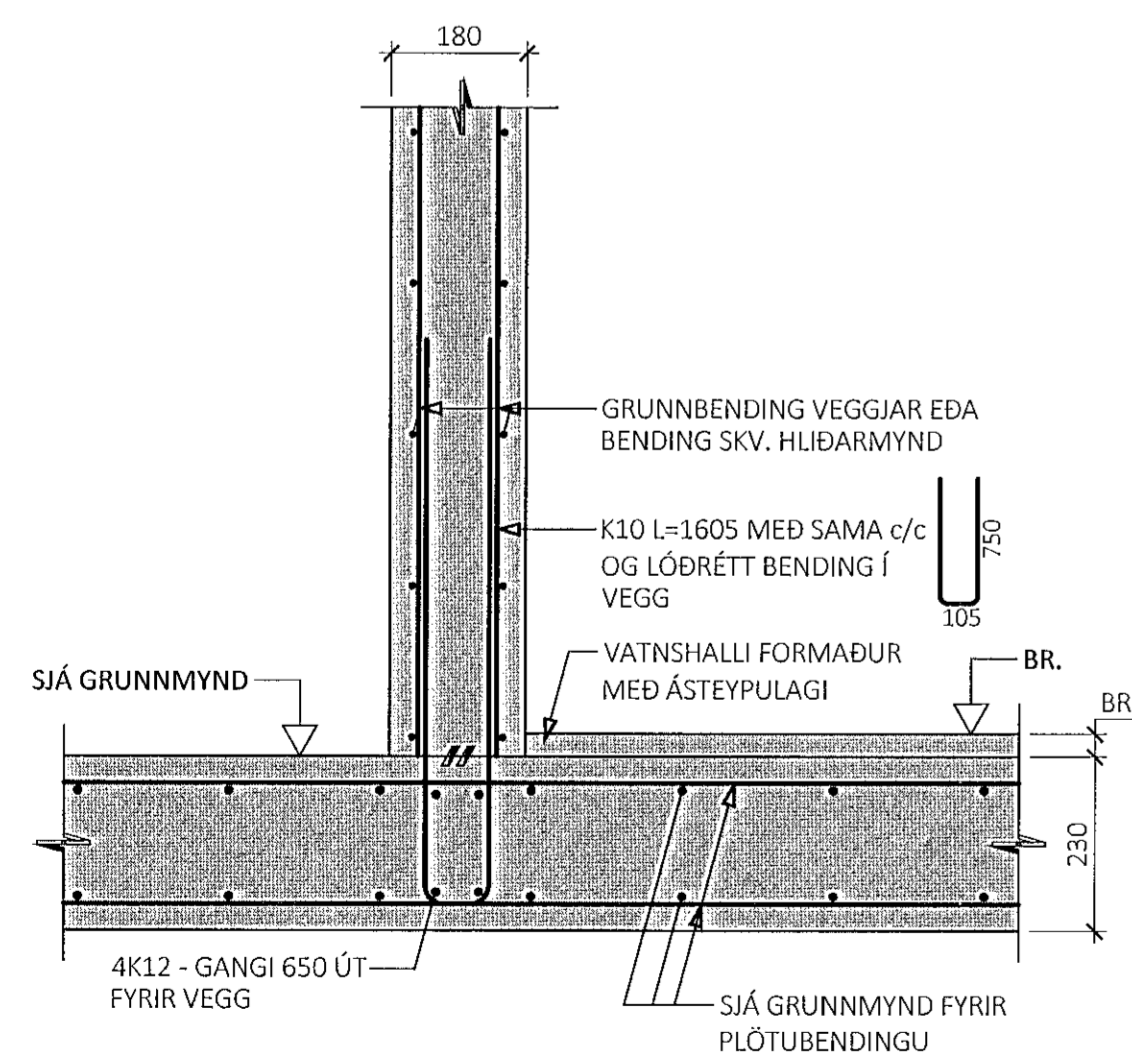
29
M1:10



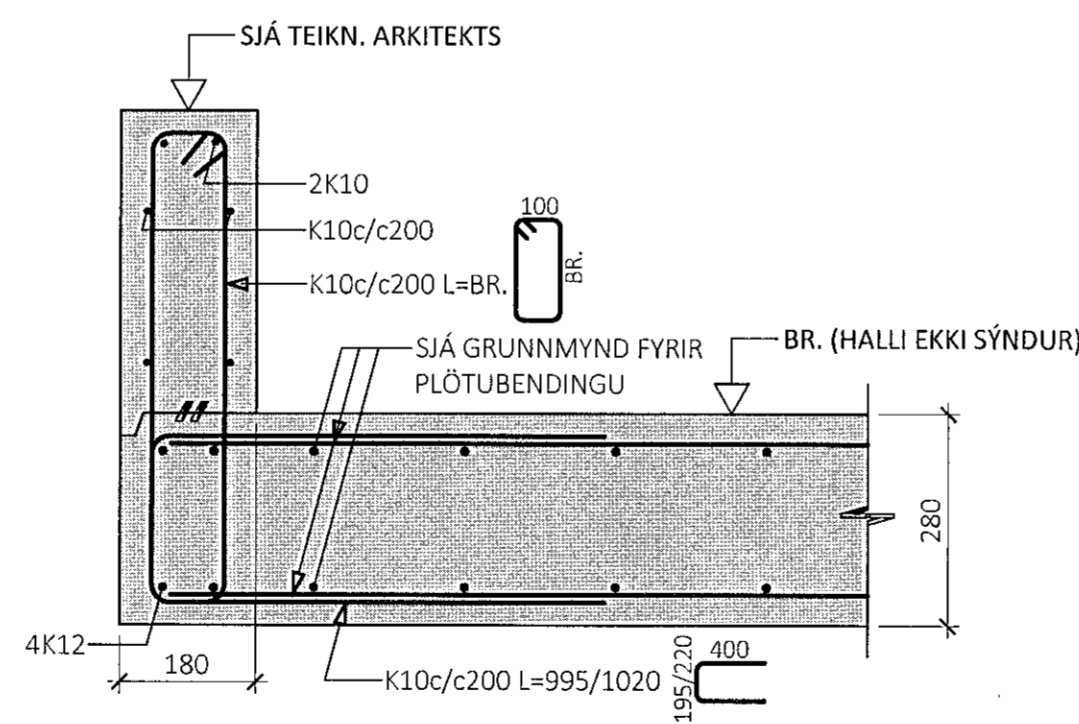
30
M1:10



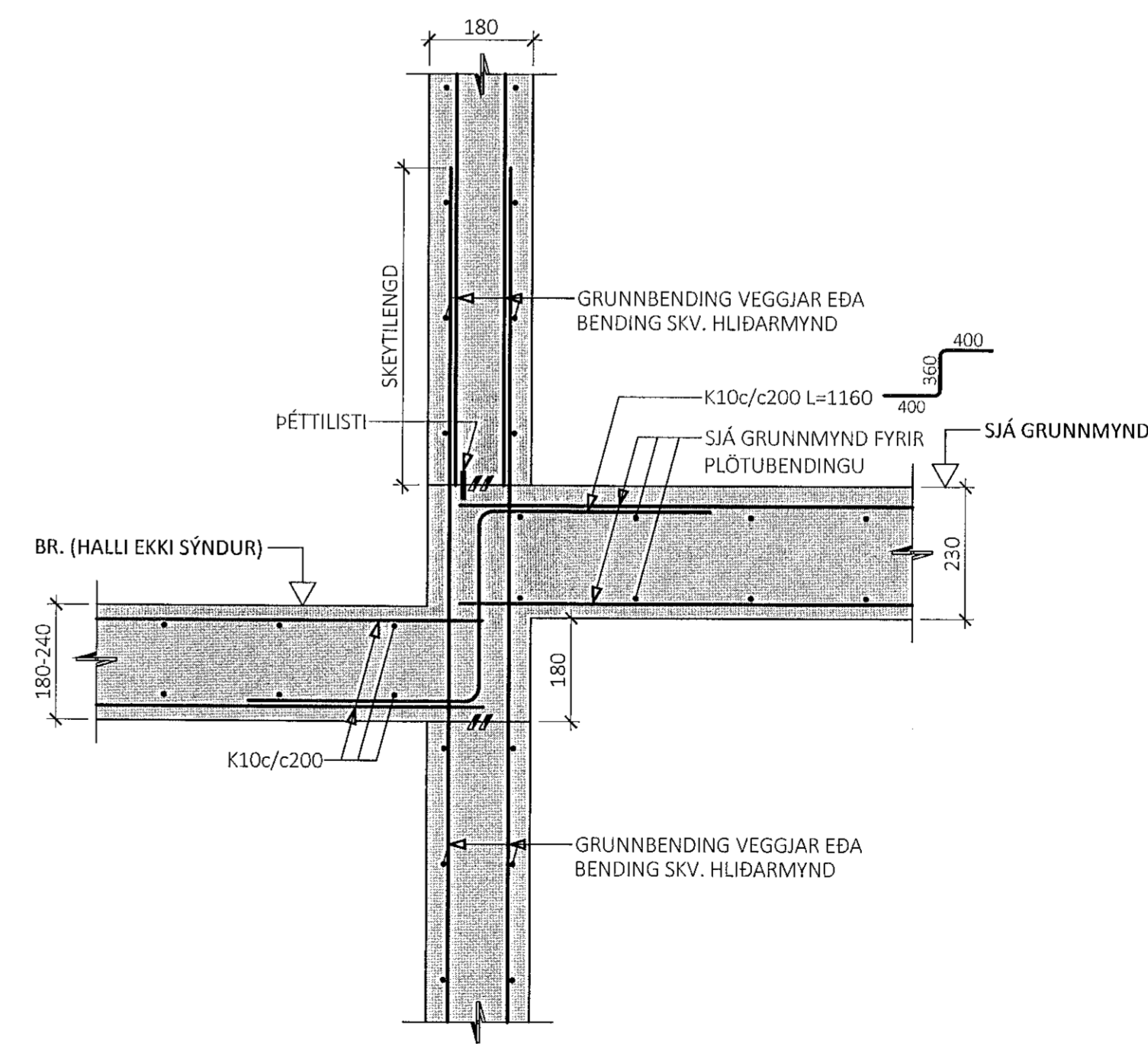
31
M1:10



32
M1:10



33
M1:10



ÁRITUN BYGGINGARFULLTRÚA

Sambýkkt þann
18. okt. 2021
i.h. byggingarfulltrúans í Hafnarfirði
Hjálmar A. Jónsson

H.A.S

Xev Kristján Órn Kjartansson
ÁRITUN HÖNNUNARSTJÓRA KT: 090170-0079

- ALMENNAR SKÝRINGAR:
- SJÁ FLEIRI ALMENNAR SKÝRINGAR Á TEIKNINGU 0000
 - ÖLL MÁL ERU Í MILLIMETURUM, EN KÓTAR OG HNIT ERU Í METURUM
- TÁKN:
- STADSTEYPA
 - FORSTEYPTAR EININGAR
 - 100mm PÝKK EINANGRUN MED RÚMPYNGD ≥ 24 kg/m³

ÚTG. DAGS. SKÝRING

LÆKJARGATA 2 HAFNARFIRÐI DVERGSREITURINN

BURÐARVIRKI VEGGI & PLÖTUR SNID

SAMÞYKKT: KENNITALA:
Svein Þinarselli 070970-4149

DAGS. ÚTGÁFU: 13.10.2021 HÖNNUÐUR: HE
DAGS. BREYTI: YFRIFARIB AF: ES

MÆLIKVARÐI: 1:10

HANNA VERKFRÆÐISSTOFA 20038 2004
VERKFR. NÚMÉR. NÚMÉR. ÚTG.
ARMÚLA 4-6 108, REYKJAVÍK KT. 631216-0480 Sími: 771-5252
hannaverk.is hrund@hannaverk.is