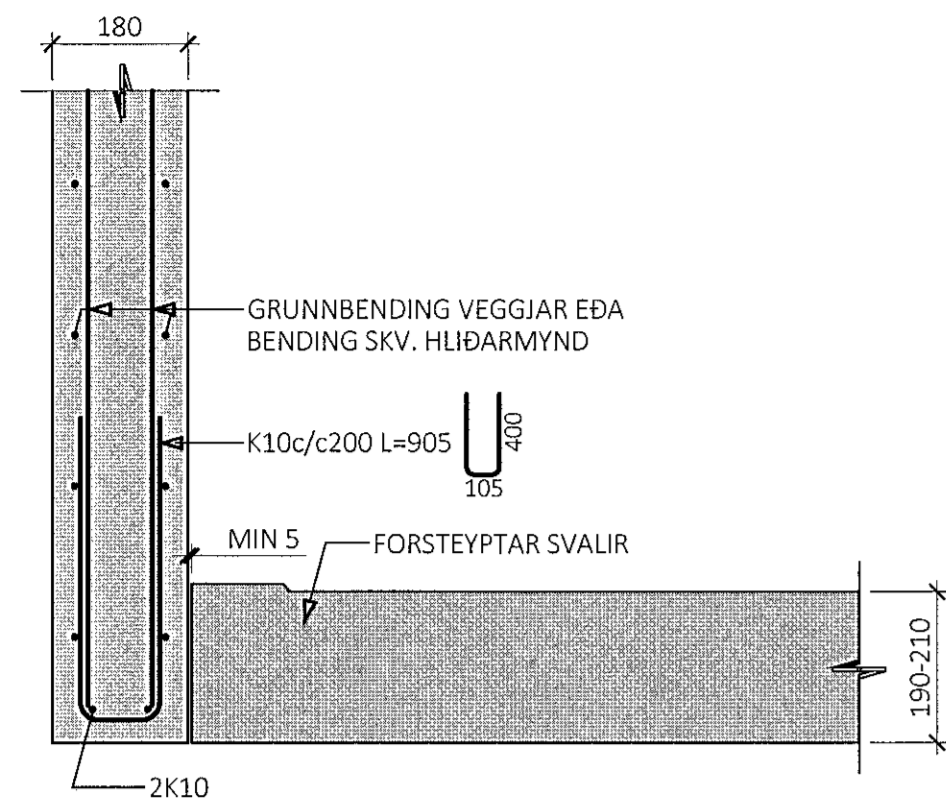
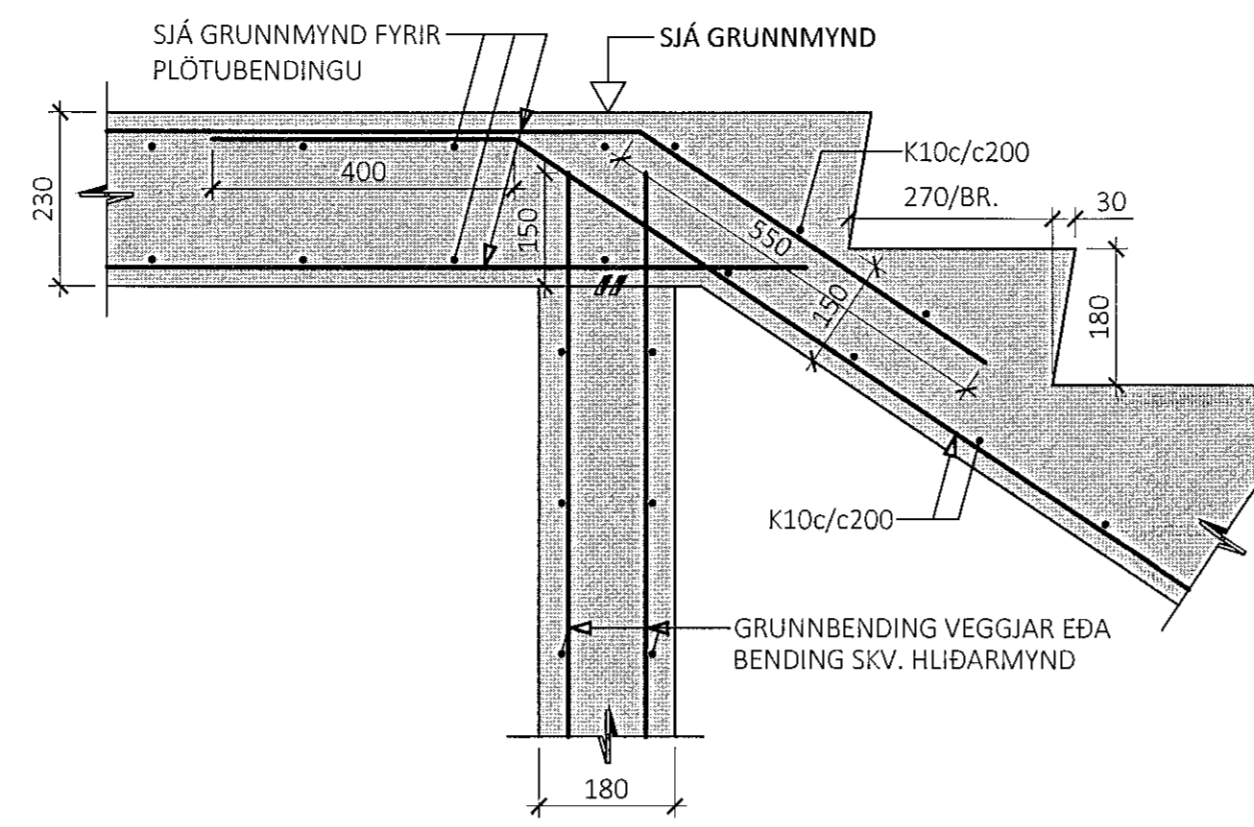


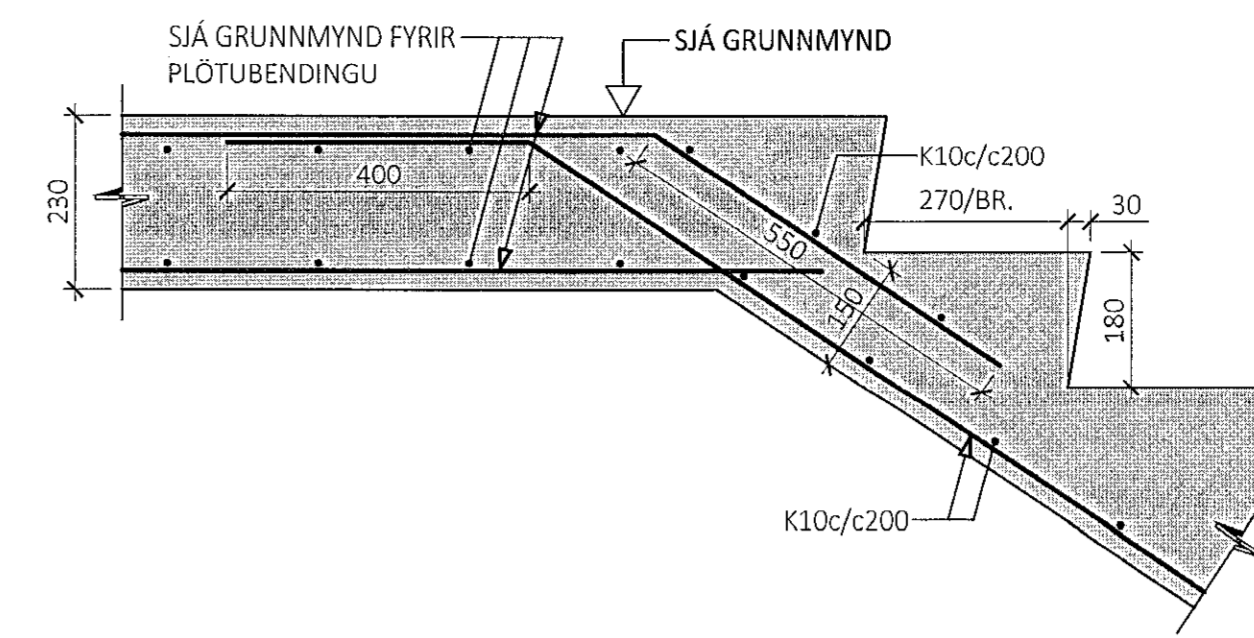
34
M1:10



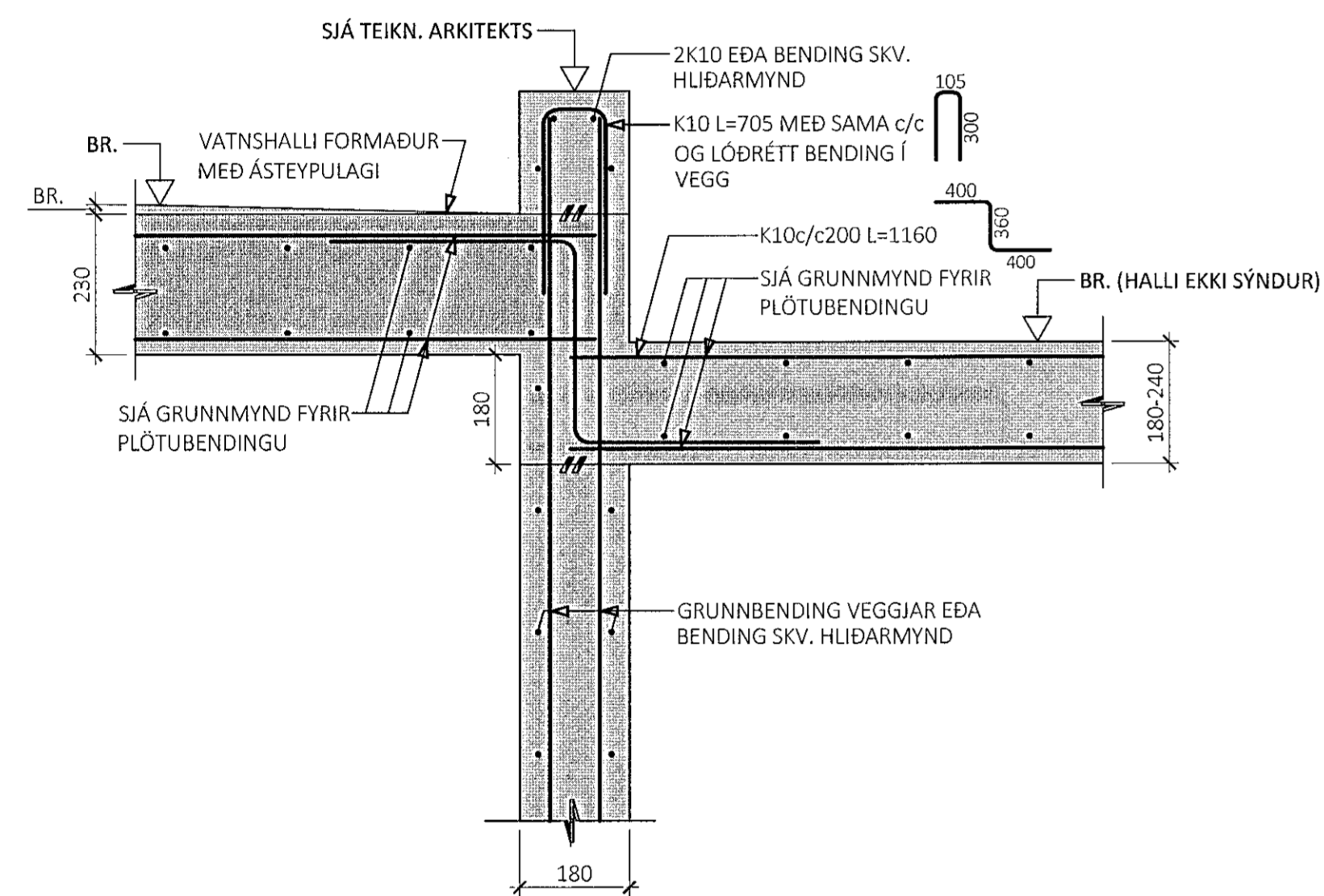
35
M1:10



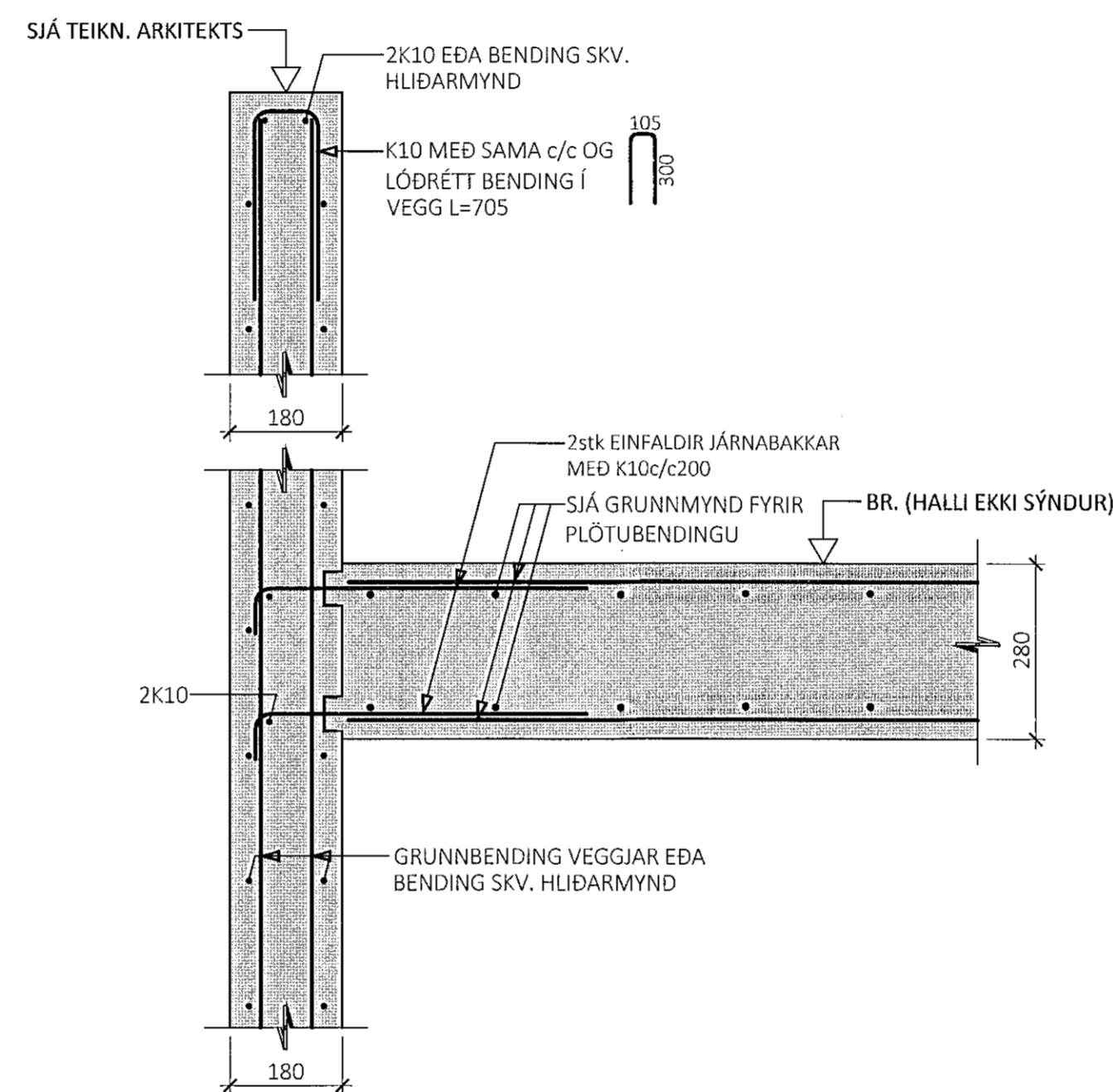
36
M1:10



37
M1:10



38
M1:10



ÁRITUN BYGGINGARFULLTRÚA

Sambýkkt þann
18. okt. 2021
f.h. byggingarfulltrúans í Hafnarfirði
Hjálmar A. Jónsson
HJA

VÖL
ÁRITUN HÖNNUNARSTJÓRA KT:
Kritján Örn Kjartansson
09176-1979

- ALMENNAR SKÝRINGAR:
- SJÁ FLEIRI ALMENNAR SKÝRINGAR Á TEIKNINGU 0000
 - ÖLL MÁL ERU Í MILLIMETURM, EN KÓTAR OG HNIÐ ERU Í METRUM

- TÁKN:
- STADSTEYPA
 - FORSTEYPTAR EININGAR
 - 100mm PYKK EINANGRUN MED RÚMPYNGD ≥ 24 kg/m³

ÚTG. DAGS. SKÝRING

LÆKJARGATA 2
HAFNARFIRÐI
DVERGSREITURINN

BURÐARVIRKI
VEGGIR & PLÖTUR
SNIÐ

SAMÞYKKT: KENNITALA:
Sinnur Þinnsdóttir 070970-4149

DAGS. ÚTGÁFU: 13.10.2021 HÖNNUBUR: HE
DAGS. Breytt: YFIRFARIB AF: E5
MÆLIKVARDI: 1:10

HANNA
VERKFRÁÐISTOFA
20038 2005
VERKNR. NÚMER ÚTG.
ÁRMÚLA 4-6 108, REYKJAVÍK KT. 631216-0480 Sími: 771-5252
hannaverk.is hrund@hannaverk.is