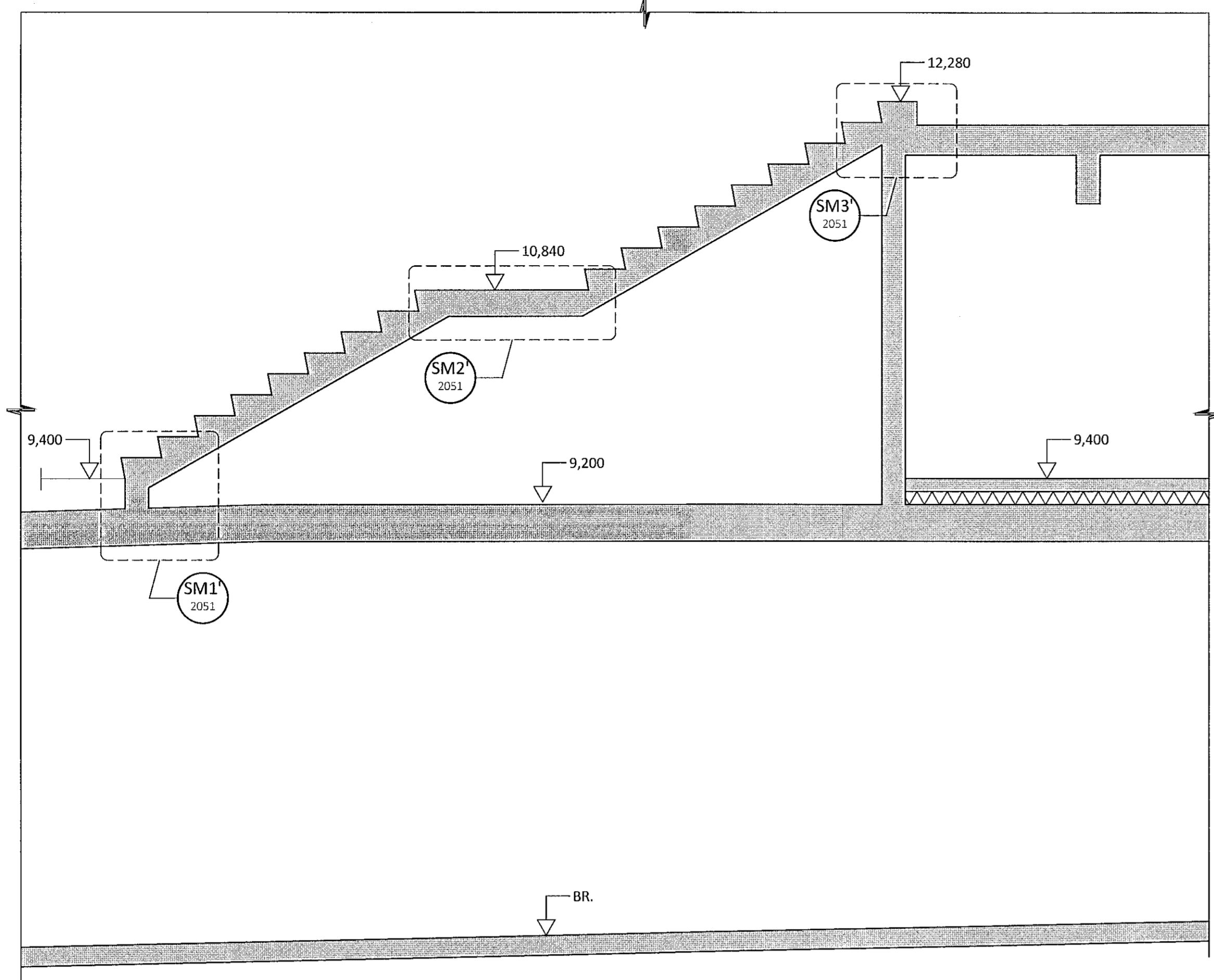
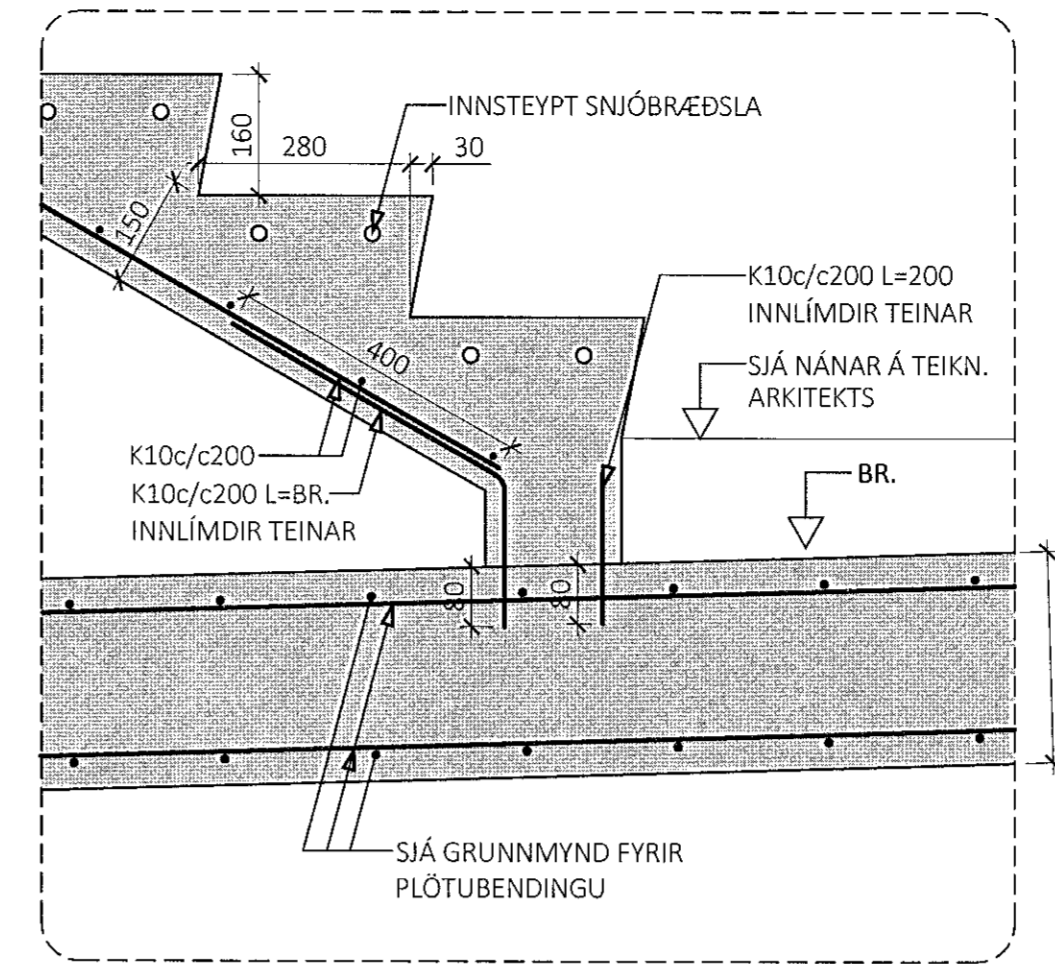


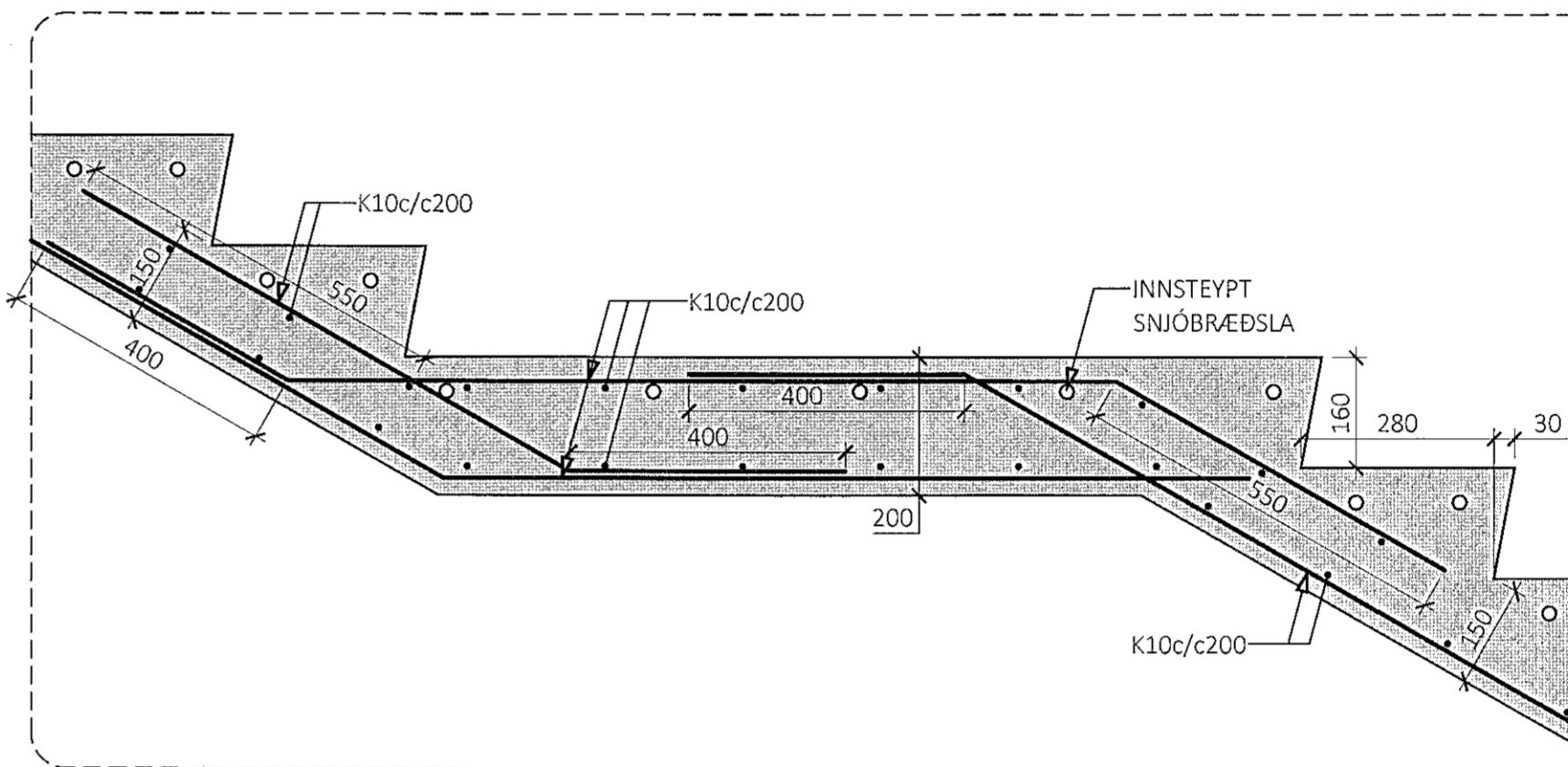
S5
M1:30



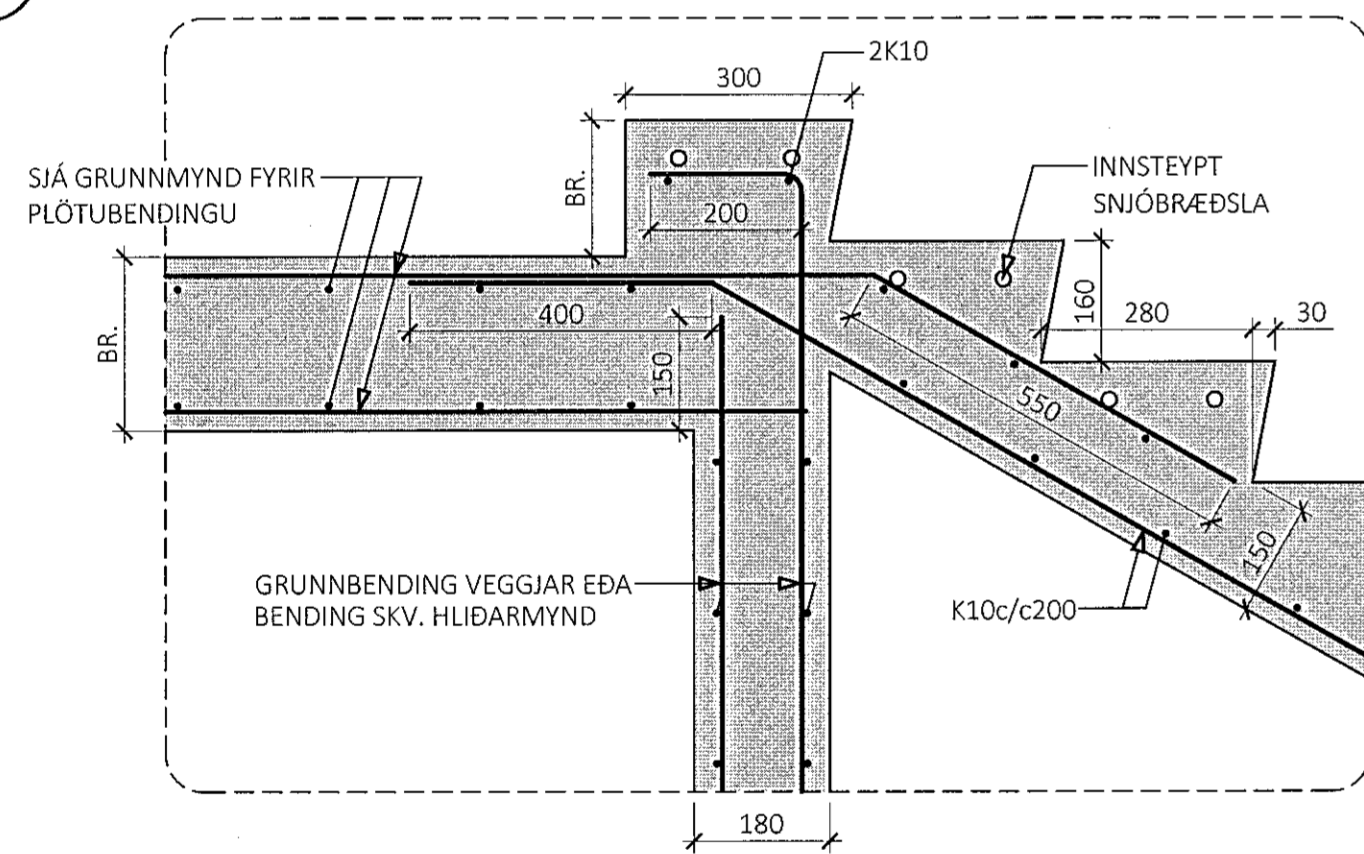
SM1
M1:10



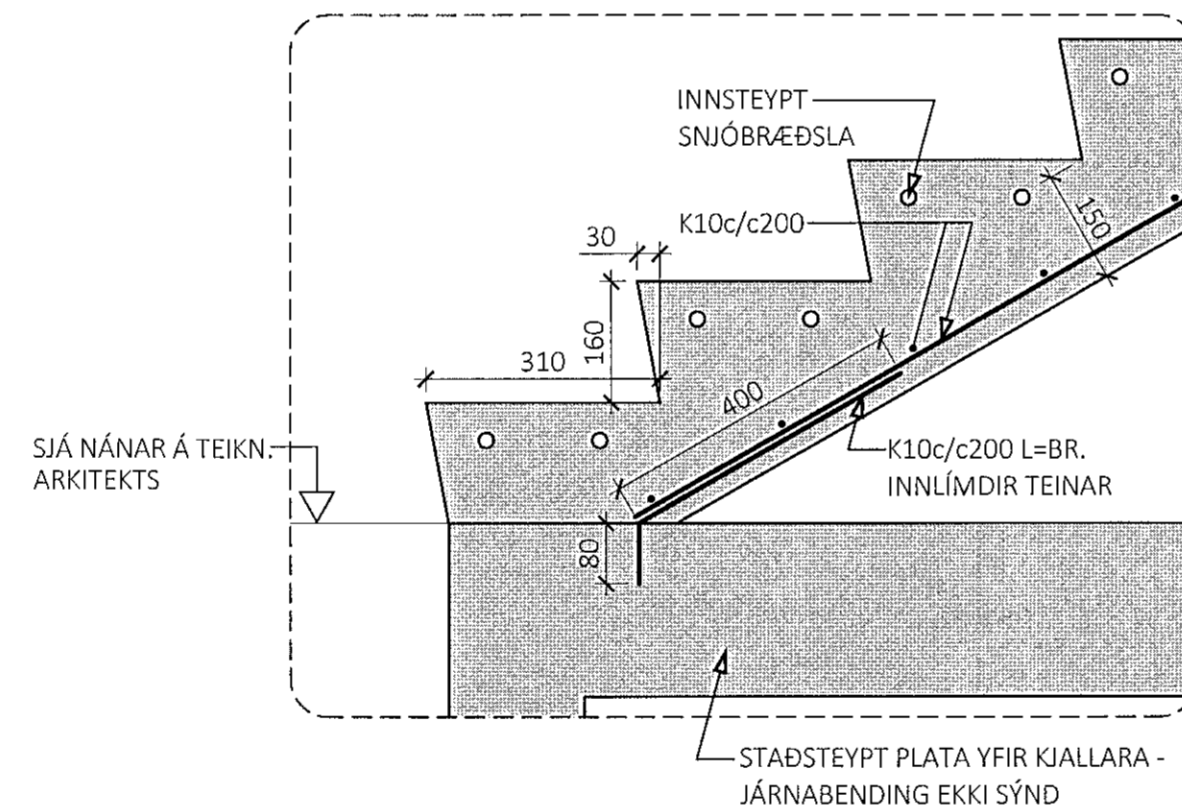
SM2
M1:10



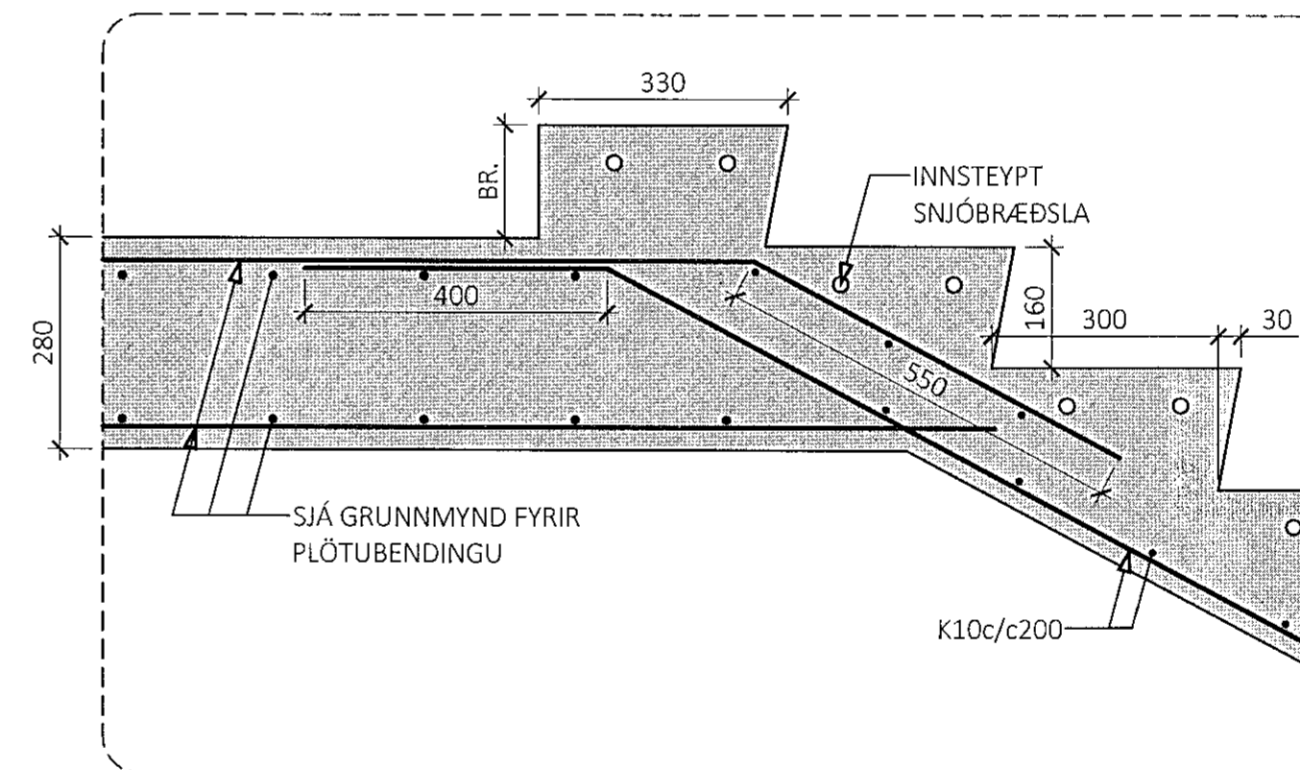
SM3
M1:10



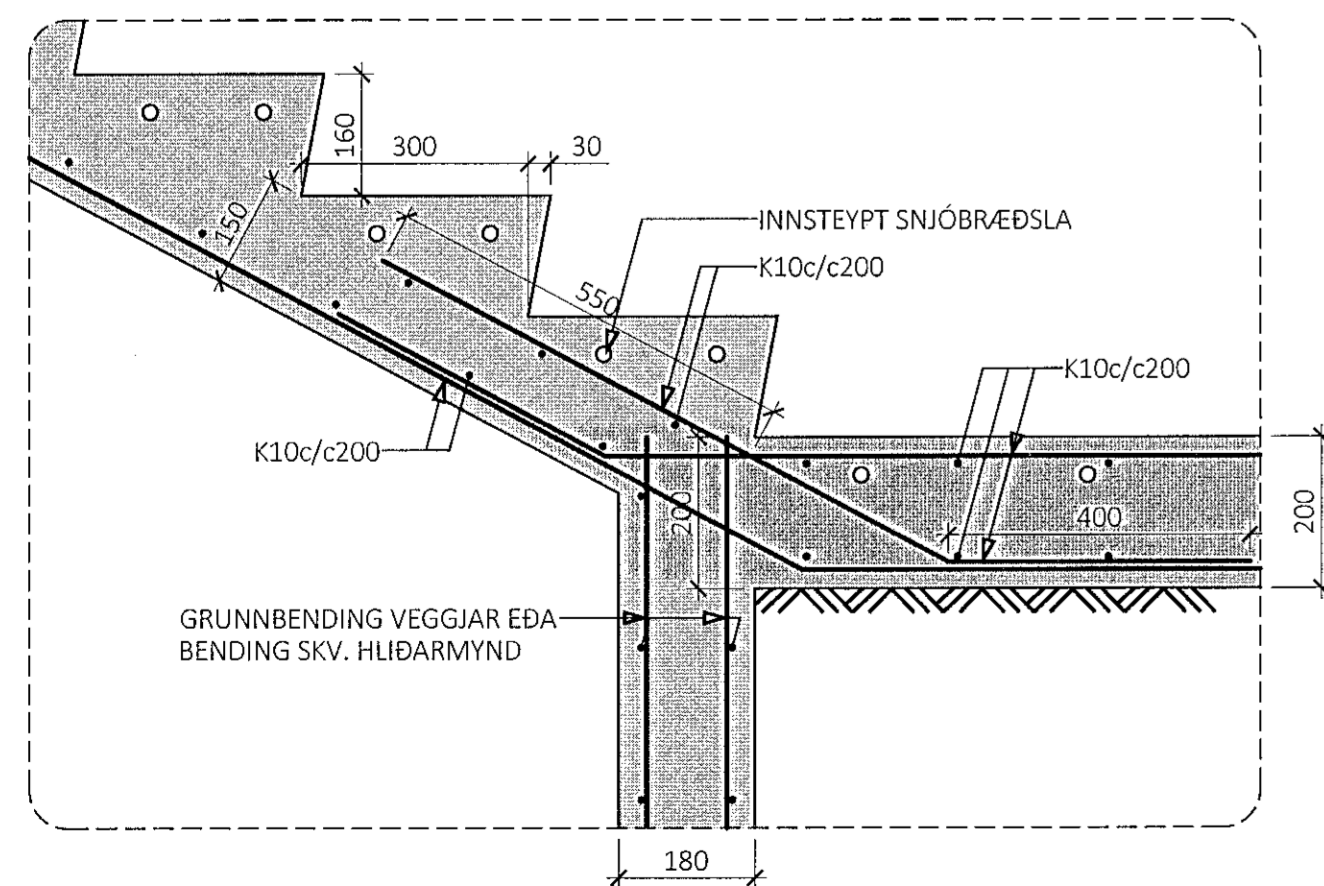
SM4
M1:10



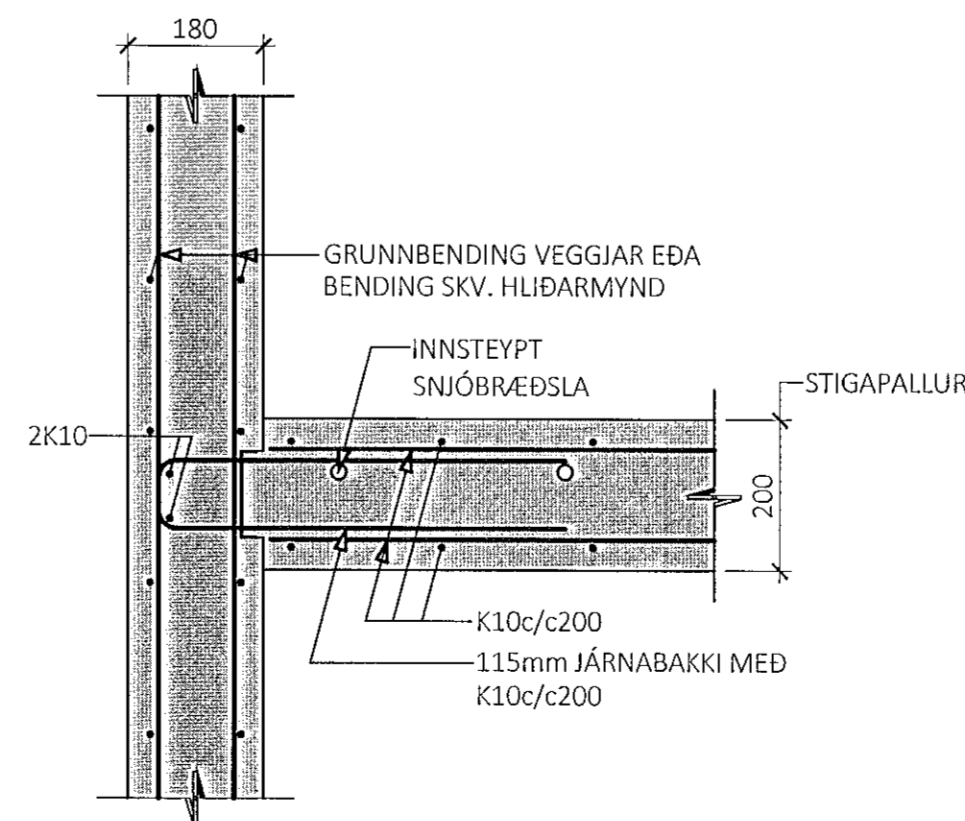
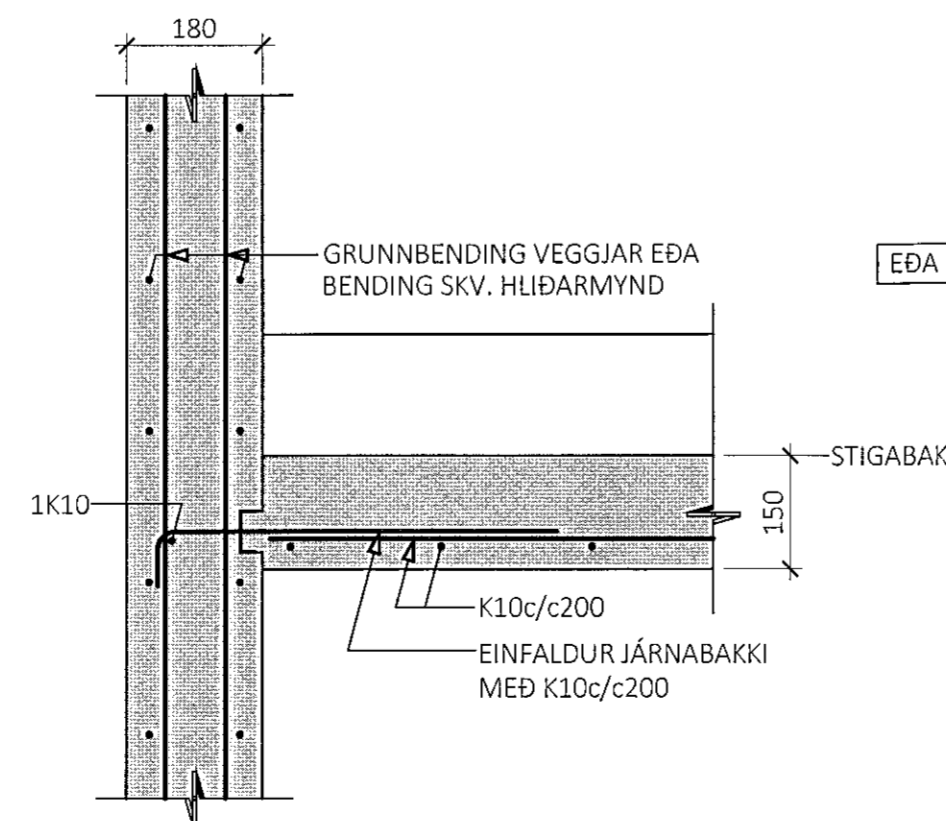
SM5
M1:10



SM6
M1:10



ALMENN SNIÐ FYRIR TENGINGU STIGA OG STIGAPALLA VIÐ STEYPTA VEGGI - M1:10



ÁRITUN BYGGINGARFULLTRÚA

Samþykkt þann
18. okt. 2021
F.h. byggingarfulltrúans í Hafnarfirði
Hjalmar A. Jónsson

H.A.S.

ÁRITUN HÖNNUNARSTJÓRA
K.T.
Kristján Óni Kjartansson
040176-6979

ALMENNAR SKÝRINGAR:

- SJÁ FLEIRI ALMENNAR SKÝRINGAR Á TEKNINGU 0000
- ÖLL MÁL ERU Í MILLIMETURM, EN KÓTAR OG HNIT ERU Í METRUM

TÁKN:

- STADSTEYPA
- FORSTEYPTAR EININGAR
- 100mm PYKK EINANGRUN MEÐ RÚMPYNGD $\geq 24 \text{ kg/m}^3$

ÚTG. DAGS. SKÝRING

LÆKJARGATA 2
HAFNARFIRÐI

DVERGSREITURINN

BURÐARVIRKI
STIGAR
SNIÐ & SÉRMYNDIR

SAMÞYKKT: KENNITALA:

Árind Þinnselittir 070970-4149

DAGS. ÚTGÁFU: 13.10.2021

DAGS. BREYTT:

MÆLIKVARÐI: 1:10 / 1:30

HÖNNUDUR: HE

YFIRFARND AF: E5

HANNA
VERKFRÆÐISTOFA

20038 2051

VERKNR. NÚMER ÚTG.

ÁRMÚLA 4-G 108, REYKJAVÍK KT. 631216-0480 SÍMI: 771-5252
hannaverkis hrund@hannaverkis