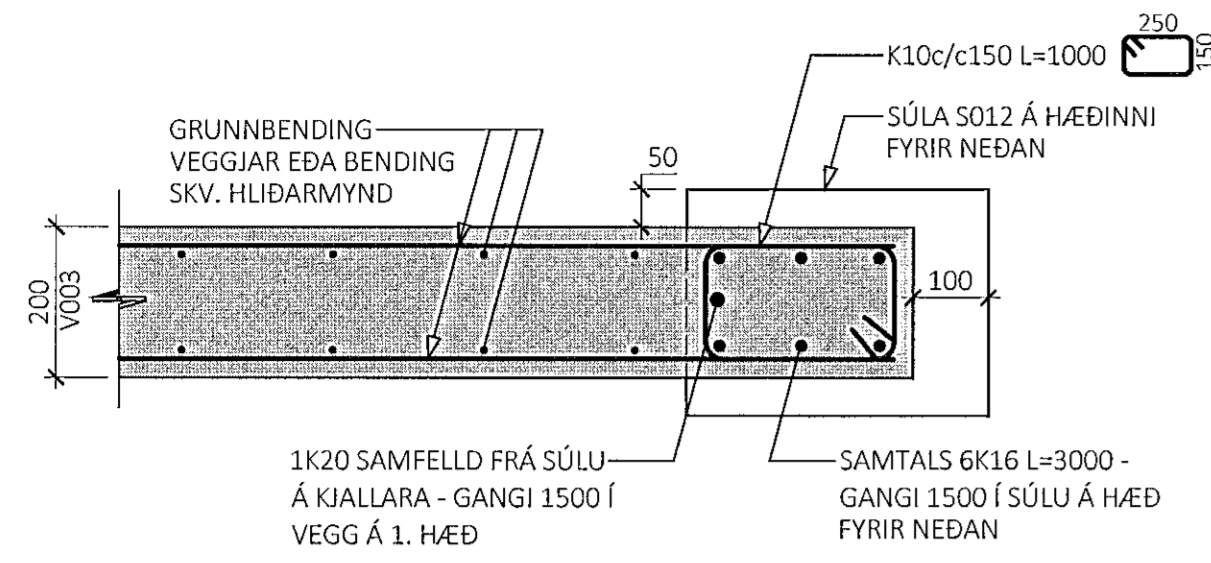
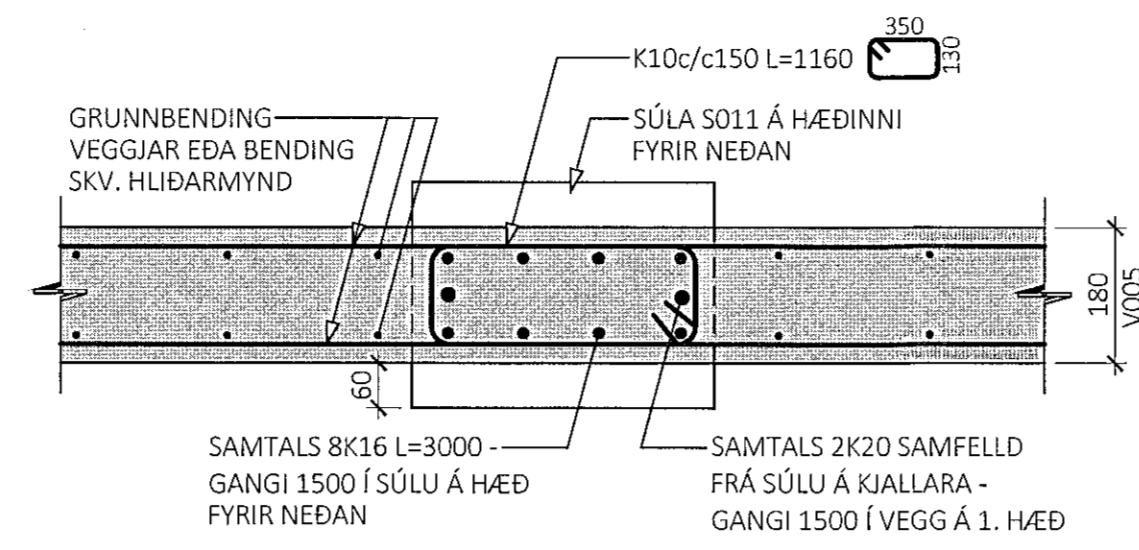


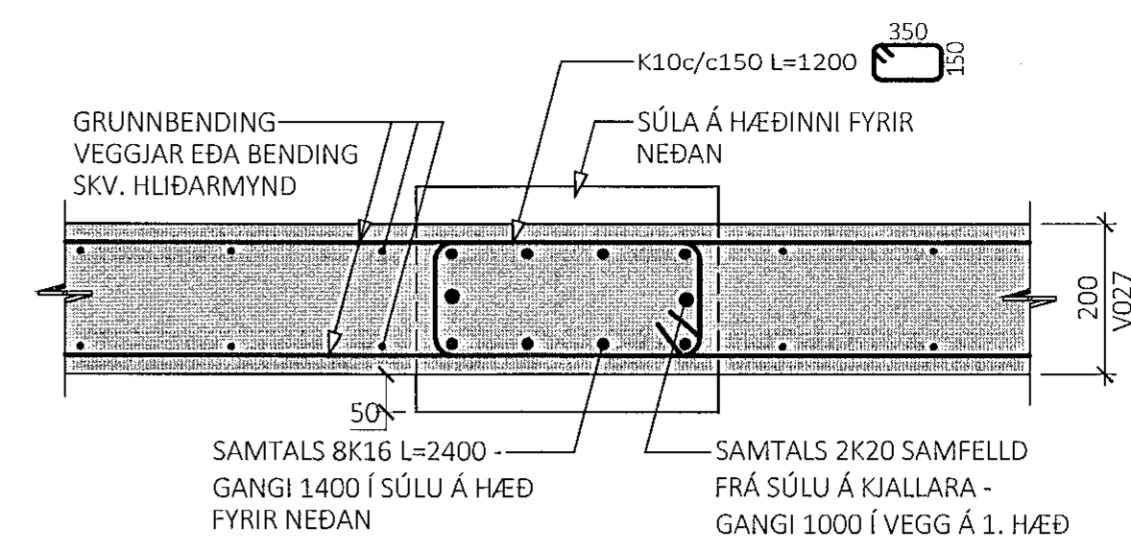
V1
M1:10



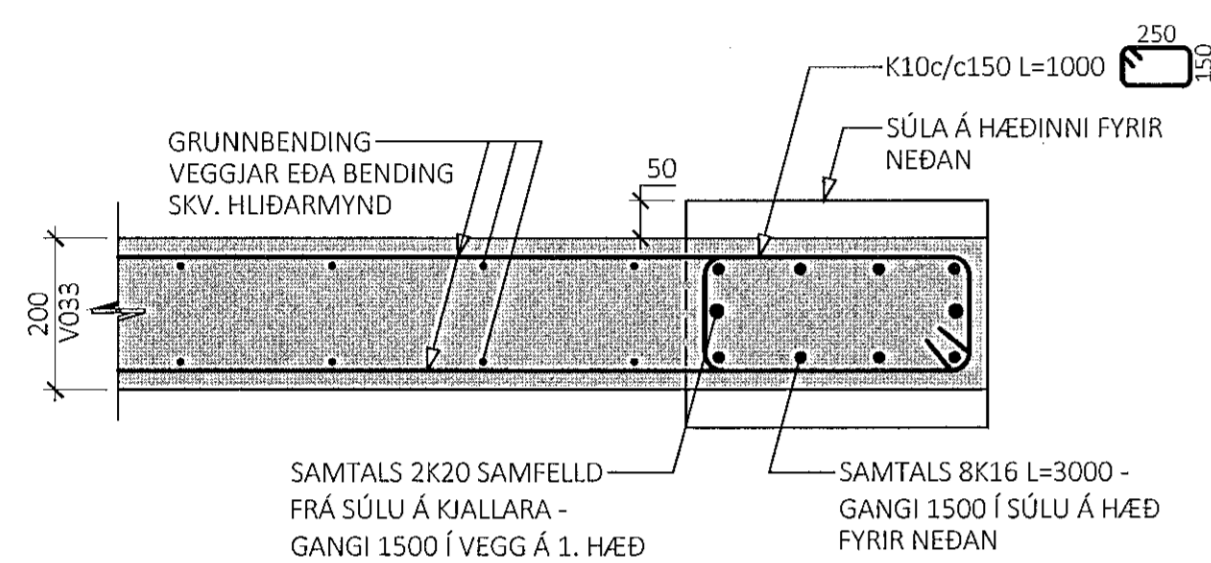
V2
M1:10



V3
M1:10



V4
M1:10



ÁRITUN BYGGINGARFULLTRÖA

Samþykkt þann
18. okt. 2021
Í.N. Byggingarfulltröun í Hafnarfirði
Hjálmar A. Jónsson

H-1A5

ÁRITUN HÖNNUNARSTJÓRA

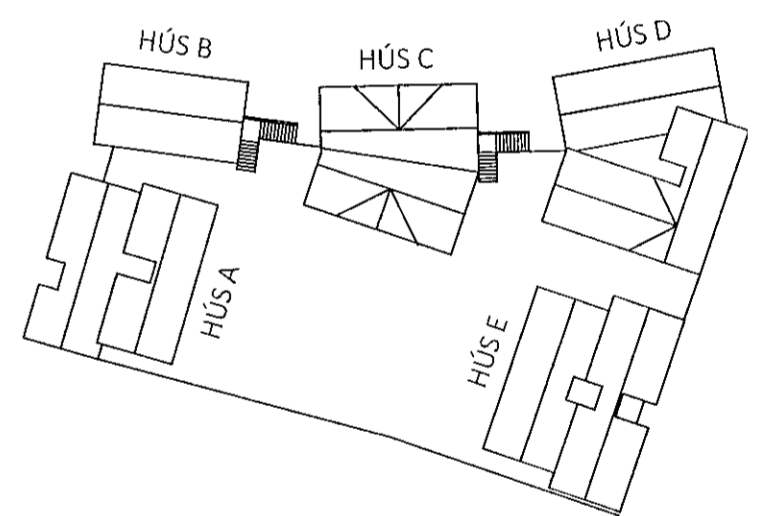
Kristján Ólafur Kjartansson
040176-4979

KI:

ALMENNAR SKÝRINGAR:

- SJÁ FLEIRI ALMENNAR SKÝRINGAR Á TEIKNINGU 0000
- ÖLL MÁL ERU Í MILLIMETURM, EN KÓTAR ERU Í METRUM
- JÁRNAGRIND Í VEGGIUM ER ALMENNT TVÖFÖLD GRIND NEMA ANNAD SÉ SÉRSTAKLEGA TEKIÐ FRAM
- PEGAR BENDING ER GEFIN UPP Í STYKKJAFJÖLDA ER UPPGEFIN TALA HEILDARFJÖLDI Í NÆR- OG FJÆRBRÚN VEGGIAR
- ALMENN GRUNNBENDING VEGGI ER SKILGREIND Í TÖFLU Á TEIKNINGU 3000, GILDIR SÚ BENDING NEMA ÖNNUR BENDING SÉ SKILGREIND Á HLIÐARMYND
- ALMENN SNIÐ FYRIR VEGGI ERU SÝND Á TEIKNINGU 3000 OG GILDA ÞAU NEMA ANNAD SÉ SÉRSTAKLEGA SKILGREINT Á HLIÐARMYND
- SJÁ GATAPLAN FRÁ VARMBOÐA FYRIR GÓT Í VEGGI

LYKILMYND FYRIR LÆKJARGÖTU 2



ÚTG. DAGS. SKÝRING

LÆKJARGATA 2
HAFNARFIRÐI

DVERGSREITURINN

BURÐARVIRKI
HLIÐARMYNDIR VEGGJA
DEILI

SAMÞYKKT: KENNITALA:

hrund Þinarselthi 070970-4149

DAGS. ÚTGÁFU: 13.10.2021
DAGS. BREYTT:

HÖNNUNUR: HE
YHRFAÐ AF: ES

MÆLIKVARDI: 1:10

HANNA
VERKFRÆÐISTOFA

20038 3010
VERKNR. NÚMER ÚTG.

ÁRMÚLA 4-6 108, REYKJAVÍK KT. 631216-0480 SÍMI: 771-5252
hannaverk.is hrund@hannaverk.is