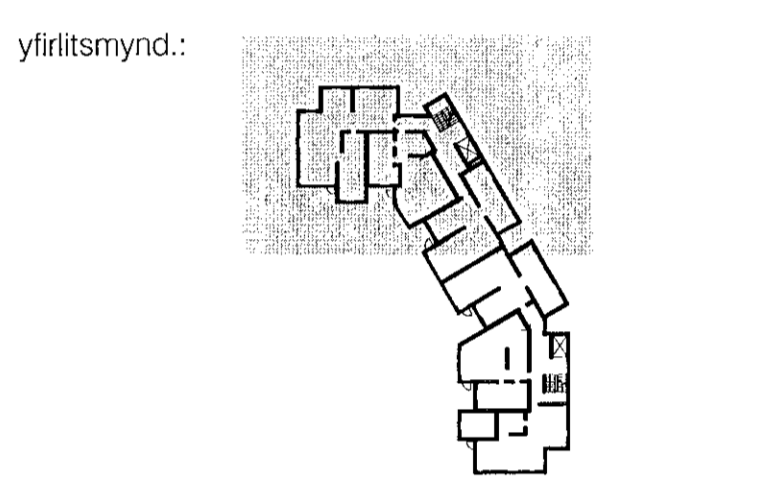
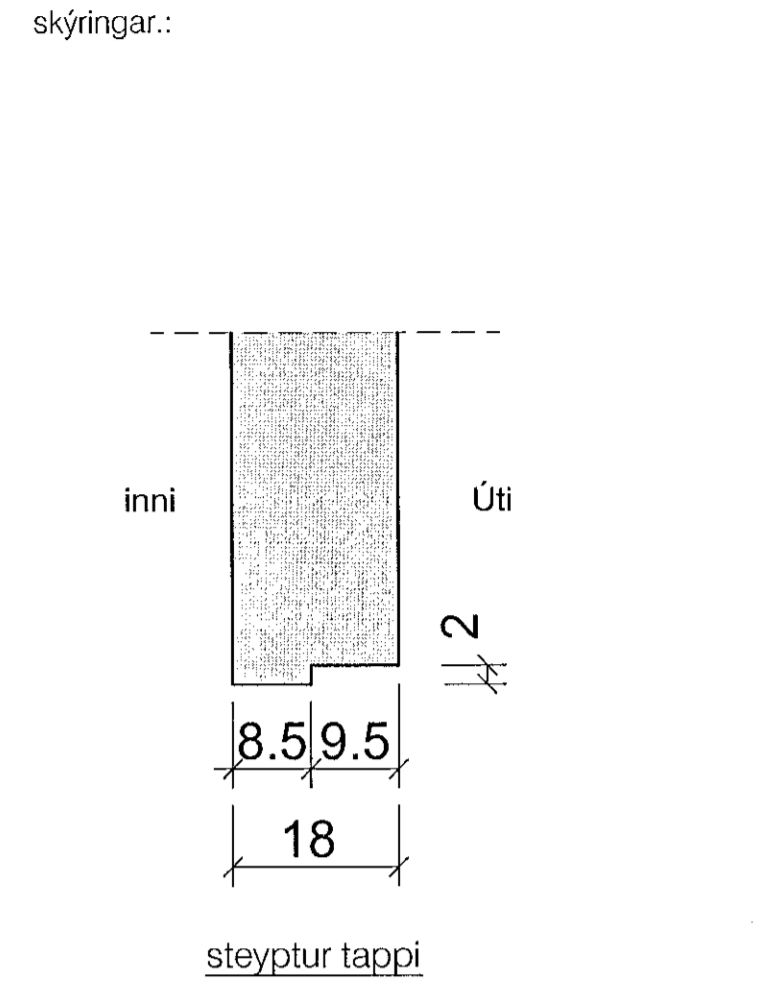


Samþykkt þann
19. okt. 2021
F.h. byggingarfulltrúans í Húsnáðarfræðingafélmi
Hálmarr A. Jónsson
HVA S



verkheiti: Nónhamar 2

verkhliuti: grunnmynd 2.hæð

mkv.:	1:50
dags.:	27.8.2021
hannað.:	GPk
teiknað.:	PRV
blaðstærð.:	A1

dags. breytinga.:

br. (a).:	
br. (b).:	
br. (c).:	
br. (d).:	
br. (e).:	
br. (f).:	
br. (g).:	

fyigiskjöl.:

samb.:

samb.:

teikn.nr.:

S04

RÝMA arkitektar
Stofnóta 17, 110 Reykjavík
www.ryma.is

Grunnmynd 2.hæð, Nónhamar 2