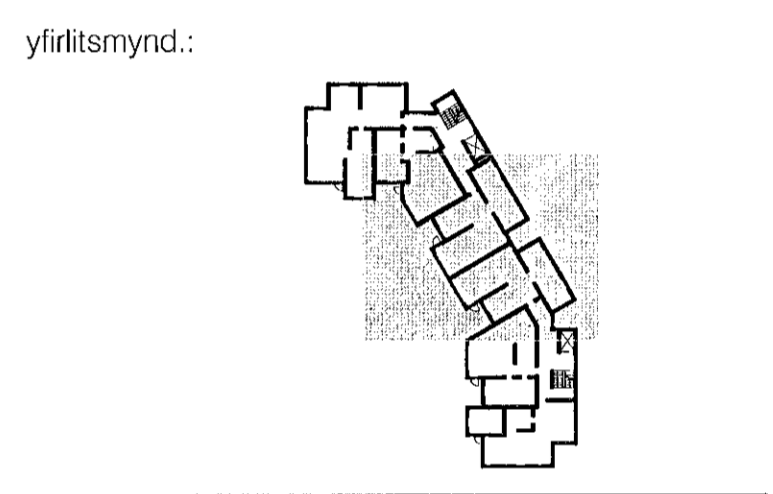
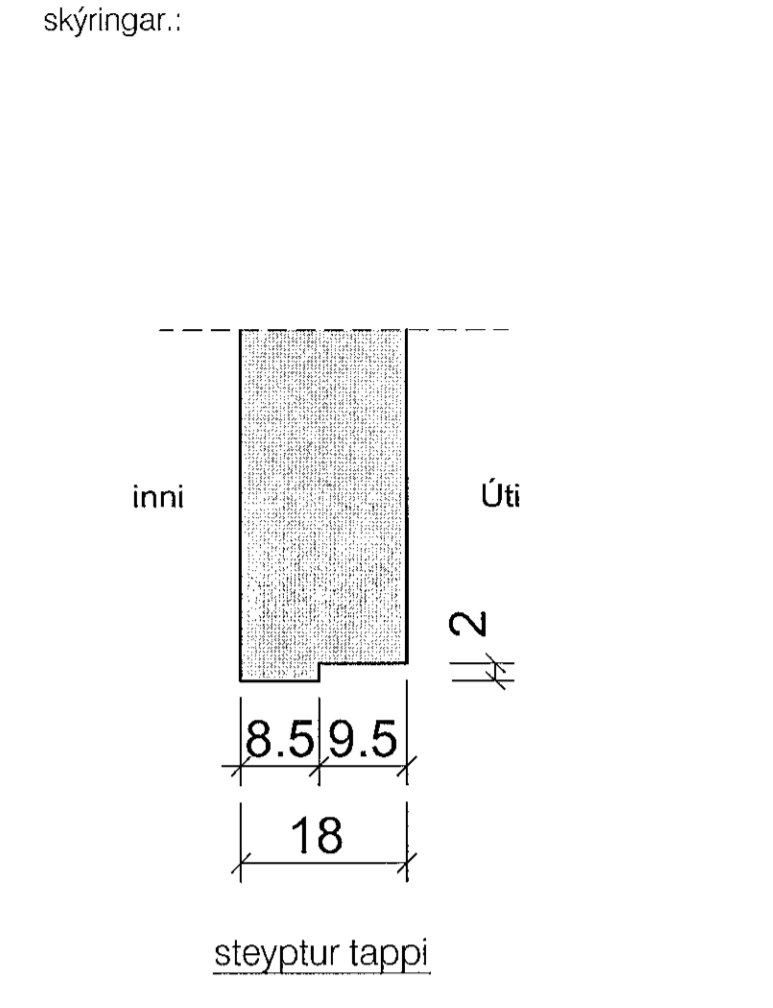




Samþykkt þann
19. okt. 2021
L.A. byggingarfulltrúans í Halmarríbú
Hjalmar A. Jónsson
RYMA



verkhætti:

Nónhamar 2

verkhiluti:

grunnmynd 3.hæð frh.

mkv.:	1:50
dags.:	27.8.2021
hannað.:	GPk
teiknað.:	PRV
blaðstærð.:	A1

dags. breytinga.:

br. (a).:

br. (b).:

br. (c).:

br. (d).:

br. (e).:

br. (f).:

br. (g).:

fylgiskjöl:

samb.:

samb.:

teikn.nr.:

S08

RYMA arkitektar
Stórnóta 17, 110 Reykjavík
www.ryma.is

Grunnmynd 3.hæð, Nónhamar 2