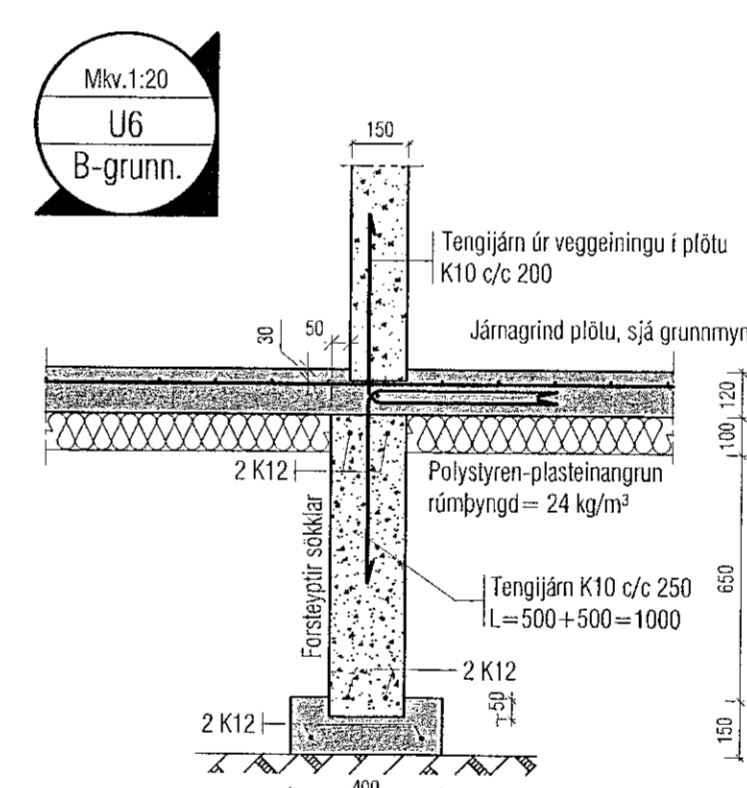
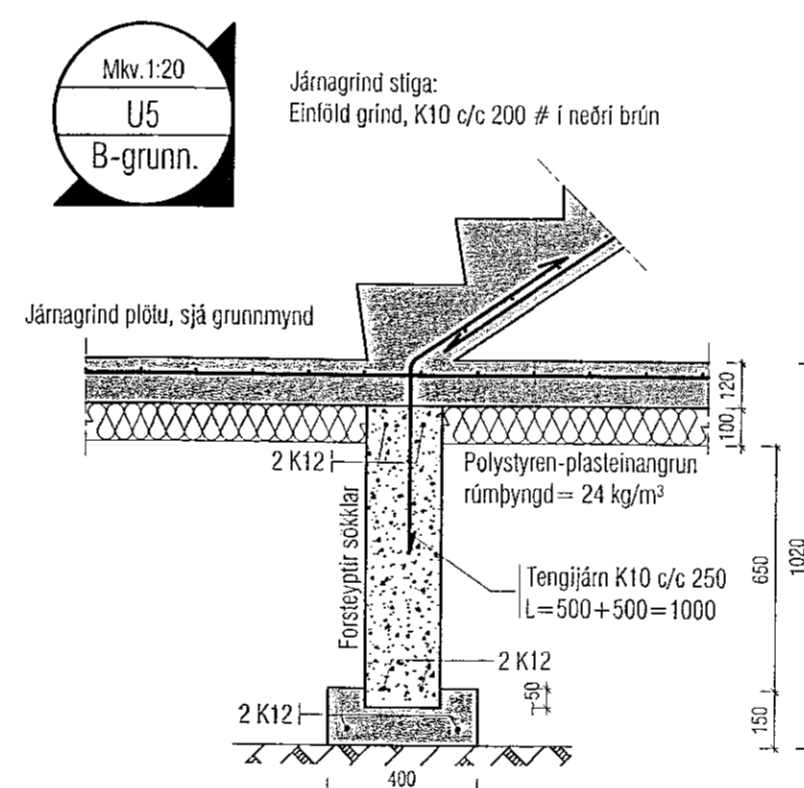
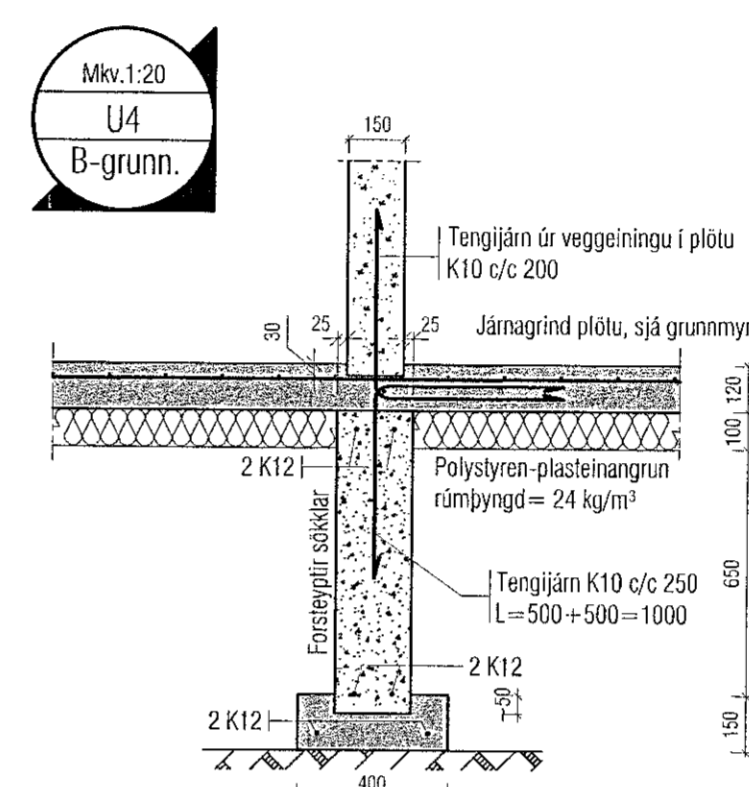
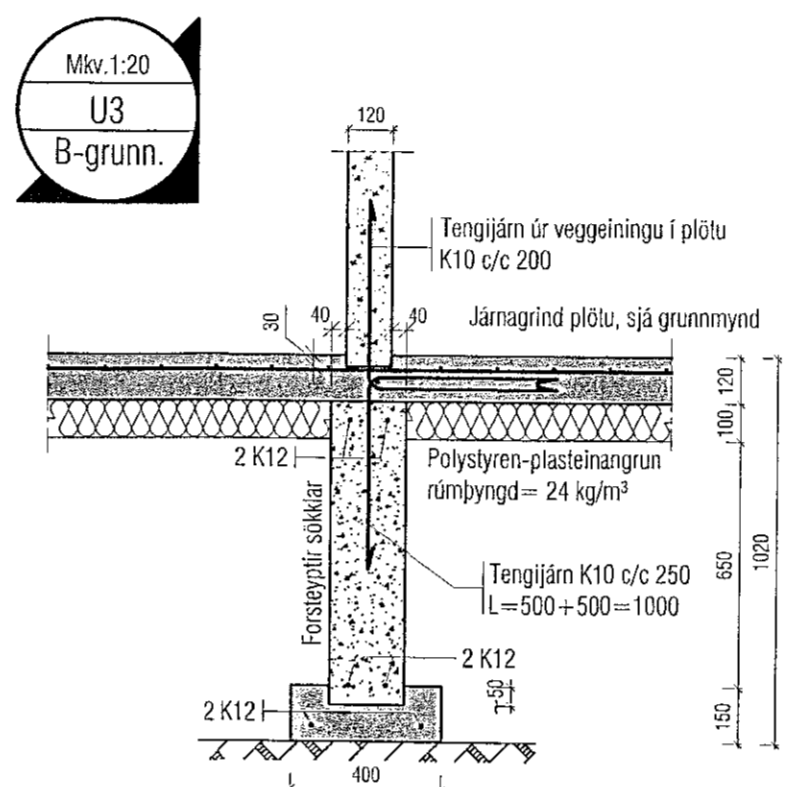
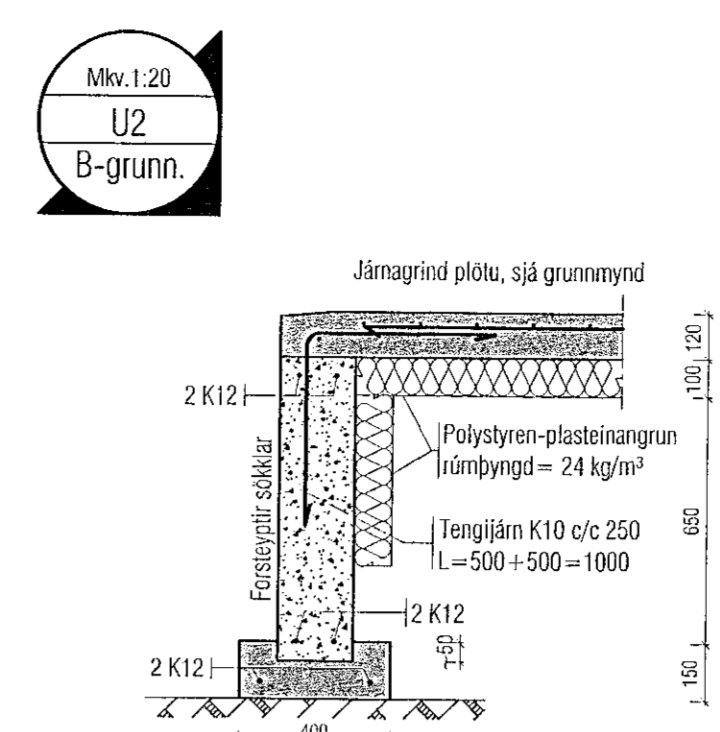
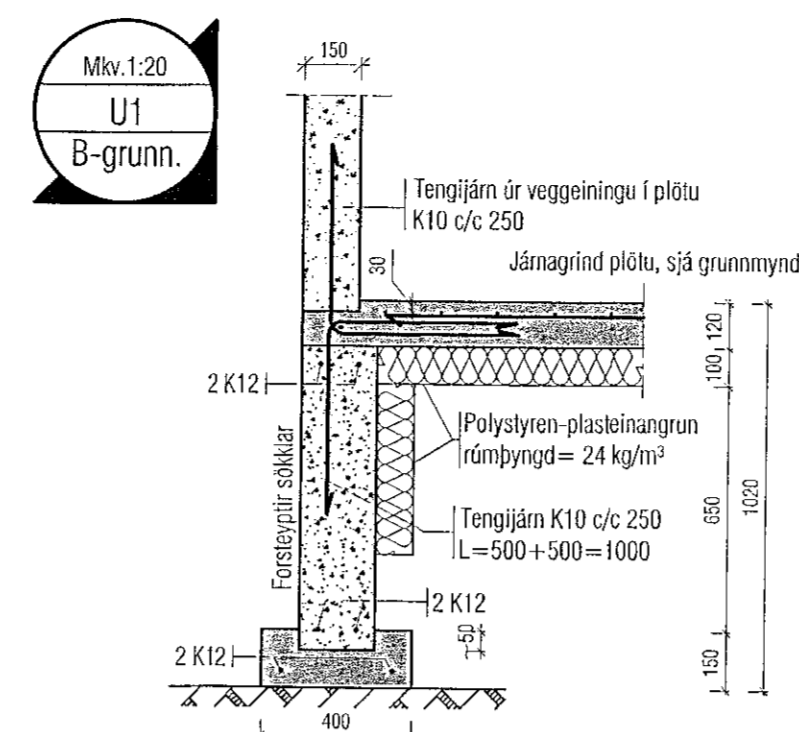


Grunnmynd botnplötu mkv. 1:50



Sambýkkt þann
20. okt. 2021
F.h. byggingarfróðleikna í Hafnarfirði
Halldór A. Jónsson
HIA 3

Útgáta	Lýsing	Dags.
-	-	-
-	-	-
-	-	-
-	-	-

Skýringar:
Á teikningu B-01 eru almennar skýringar og öll lágmarks ákveði varðandi steypu og bendistál t.d. frágangur á járnum kringum op og brúnir og fl.
Uppgefnir kótar eru steypukótar. Upplýsingar um vatnshalla og hvort kótar eru endanlegir, sjá arkitekt.
Um nákvæma stærð og staðsetningu einstakra byggingahluta. Sjá nánar á sérteikningum aðalhönnuðar.
Göt og raular (sjá lagnateikn.)

ATH!
Leiðbeiningar um yfirnæð á plötum og bitum er á skýringablaði B01

ATH!
Steypuhúla í útveggjum og útlötum skal vera 30 mm. Sjá nánar á skýringablaði B01.

ATH!
ÖLL MÁL SKULU YFIRFARIN ÁÐUR EN FRAMKVÆMDIR HEFJAST.

VEKTOR
- hönnun og ráðgjöf -
Siðunúla 3, 108 Rvk, s: 554 6650 / 897-5363

SUBURGATA 40, HAFNARFIRÐI

Undirstöður
Grunnmynd og deili

Manað	SHVÓJ	Teiknað	EBHD	Teikn. nr.
Dagsetning	27.08.2021	Mix.	1:50	B02

Sigundur Halsteinsson kt. 030859-7749
Byggingarstjórnandi
Byggingarstjórnandi
Sambýkkt þann

Sambýkkt afhönnuð / samþykkingarvenur:
afhönnuðar.
Zán Eiríksdóttir - A
Zán Eiríksdóttir - kt. 070395-4059

Bláset. A1