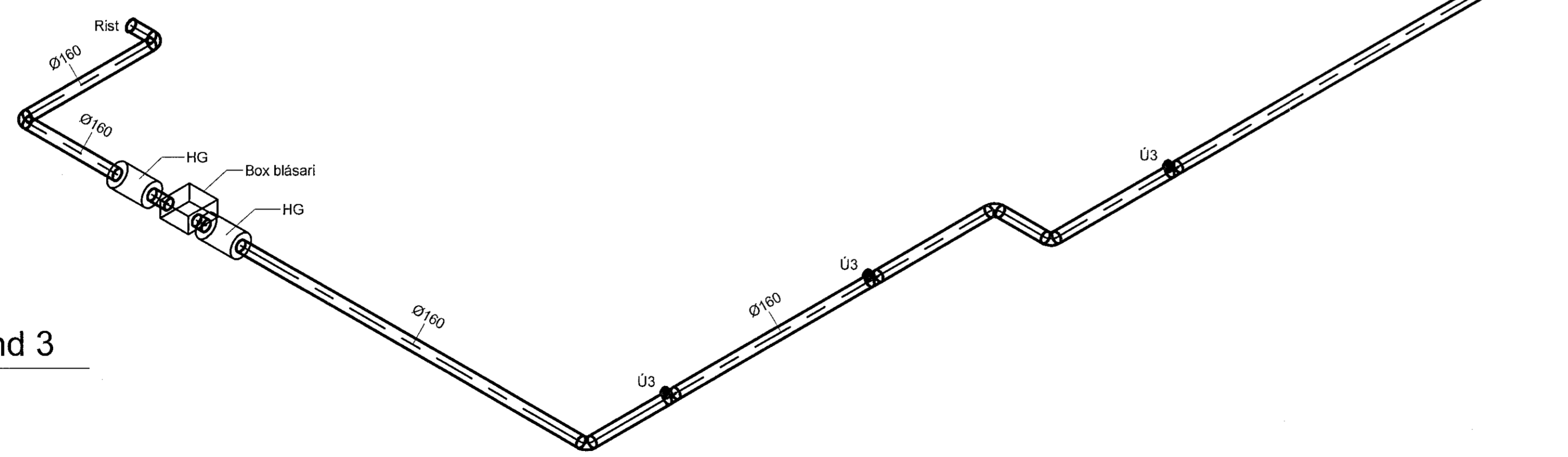
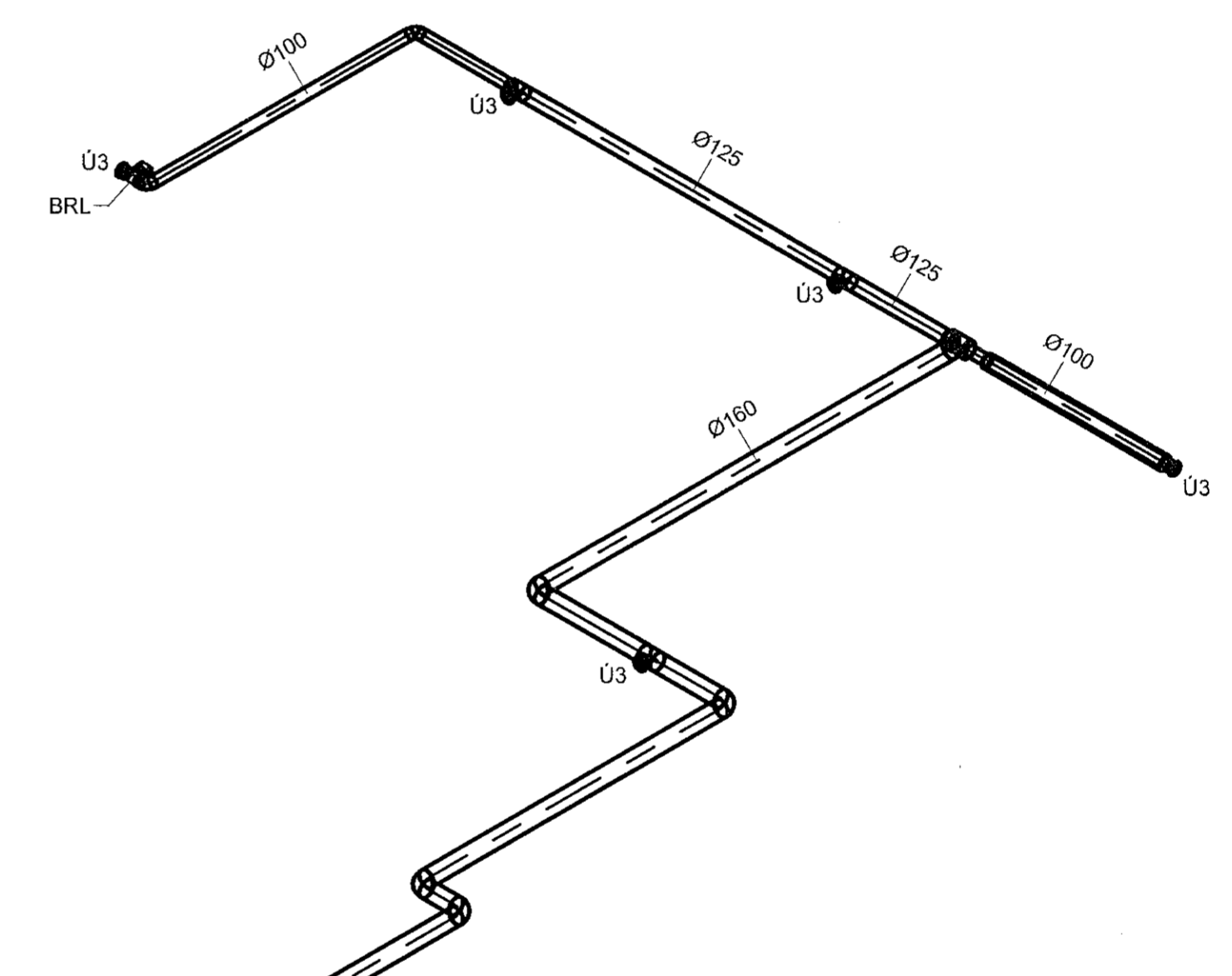
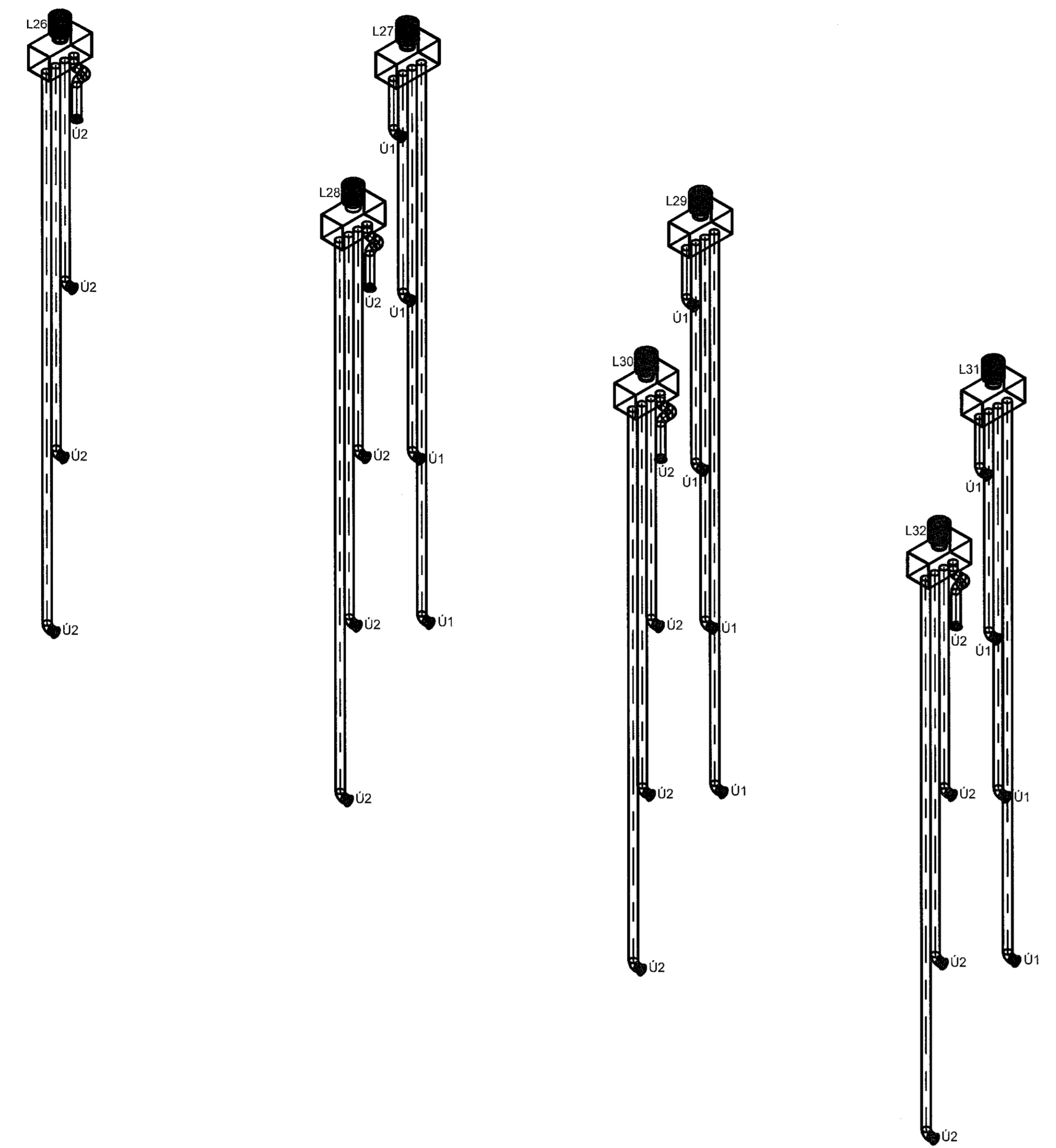


Samþykkt þann
 21. okt. 2021
 Lín. byggingarkultúrsmátt Hafnarfróð
 Erlingur A. Jónsson
 L-VAS



1 Rúmmynd 3

VERKTEIKNING: Örn
 GRUNNI AE ALP
 SEM SAMÞYKKT
 22 JUL 2021
 Asgeir Asgeirsson

NR.	BREYTING	DAGS	BY
A	Verkteikning	13.10.2021	EEP

DAGS	F.H. VERKFRÆÐISTOFU REYKJAVÍKUR: Egbert Elmar Þórarinnsson 140574-4819
DAGS	HÖNNUNARSTJÓRI: Asgeir Asgeirsson 060161-5429
Verkfræðistofa REYKJAVÍKUR	
FISKISLÓÐ 75, 101, REYKJAVÍK KT: 560415-0600	
VERK: Hringhamar 2 221 Hafnarfjörður	
TEIKNING: Lagnateikning Loftræsting Rúmmynd - 3	
VERKNR.:	MKV.:
2104	
HANNAD: EEP	TEIKNAD: AG/PBE
DAGS: 13.10.2021	YFIRFARID: JPF
	TEIKNING NR.: L-63
	ÚTGÁFA NR.: A