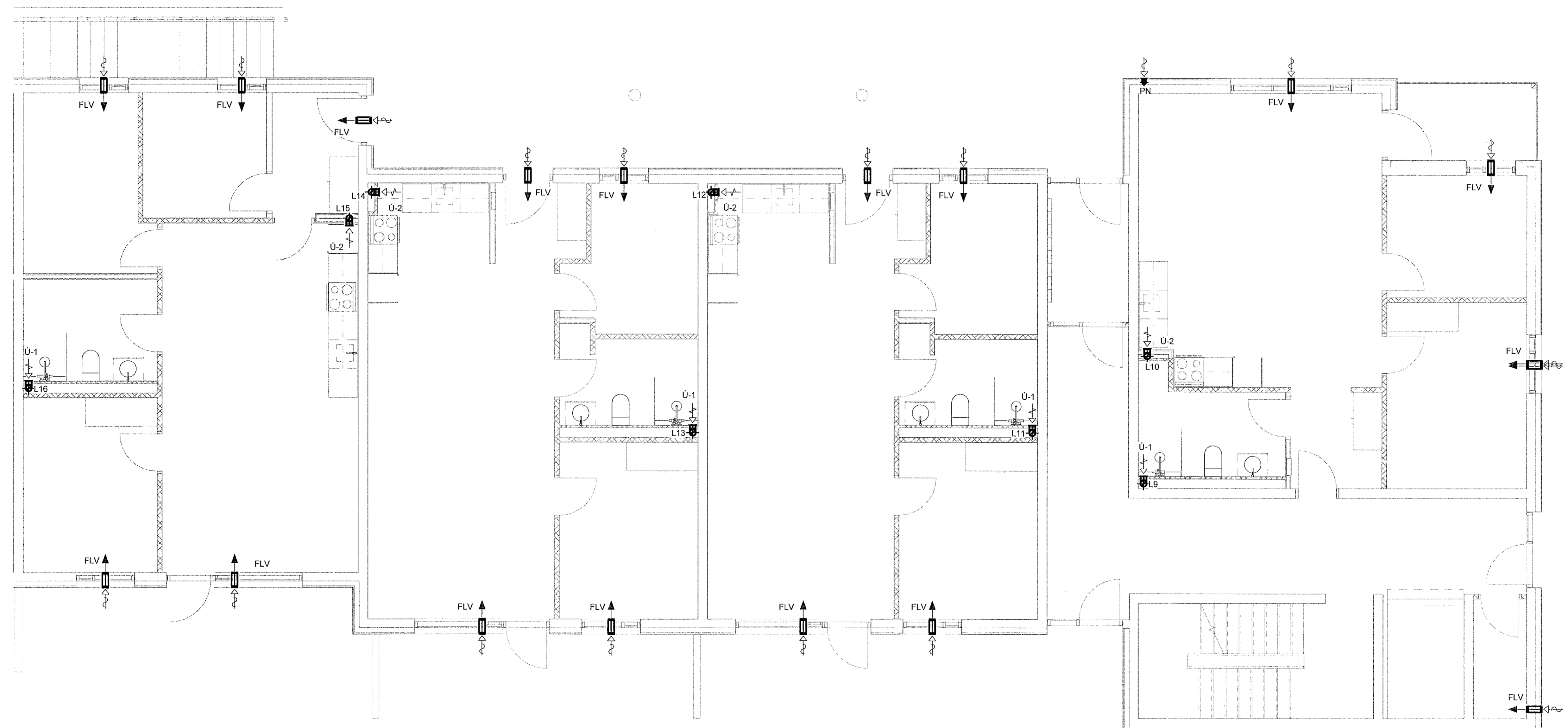
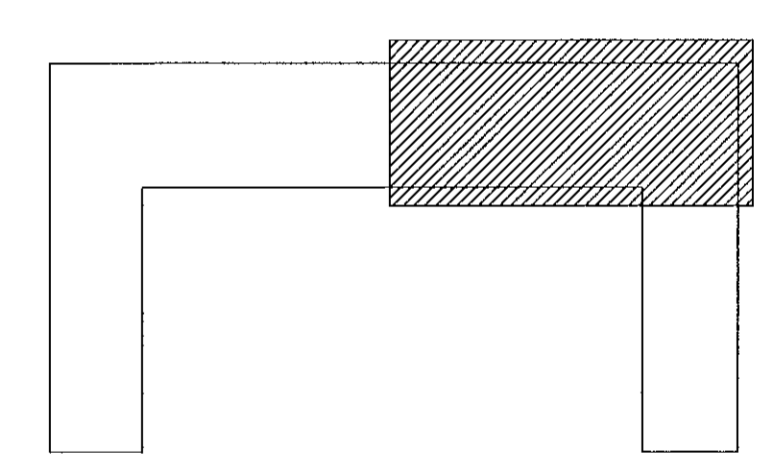


Sambýkkt þann
21. okt. 2021
F.H. Verkfræðistofa Reykjavíkur
Egbert Elmar Þóráinsson
Hönnunartjórnir
Ásgæir Ásgæirsson



Skýringar:
U1 merkir útsogsventill \varnothing 125 - afköst 20 l/s
U2 merkir útsogsventill \varnothing 125 - afköst 30 l/s
FLV merkir fersklötsventill \varnothing 100



1. hæð - 2
1 : 50

VERKTEIKNING GERÐ Á
GRUNNI AÐALUPPDÁTTA
SEM SAMÞYKKTIR VORU ÞANN:
22. JUL 2021
Ásgæir Ásgæirsson

NR.	BREYTING	DAGS	BY
A	Verkteikning	13.10.2021	EEP

DAGS	F.H. VERKFRÆÐISTOFA REYKJAVÍKUR Egbert Elmar Þóráinsson 140574-4819	
DAGS	HÖNNUNARTJÓRNIR Ásgæir Ásgæirsson 060161-5429	
Verkfræðistofa REYKJAVÍKUR		
FISKISLÓÐ 75, 101, REYKJAVÍK KT: 560415-0600		
VERK: Hringhamar 2 221 Hafnarfjörður		
TEIKNING: Lagnateikning Loftræsting 1.hæð - 2		
VERKNR.:	2104	MKV.: 1 : 50
HANNAÐ: EEP	TEIKNAD: AG/PBE	YFIRFARIÐ: JPF
DAGS: 13.10.2021	TEIKNING NR.: L-12	ÚTGÁFA NR.: A