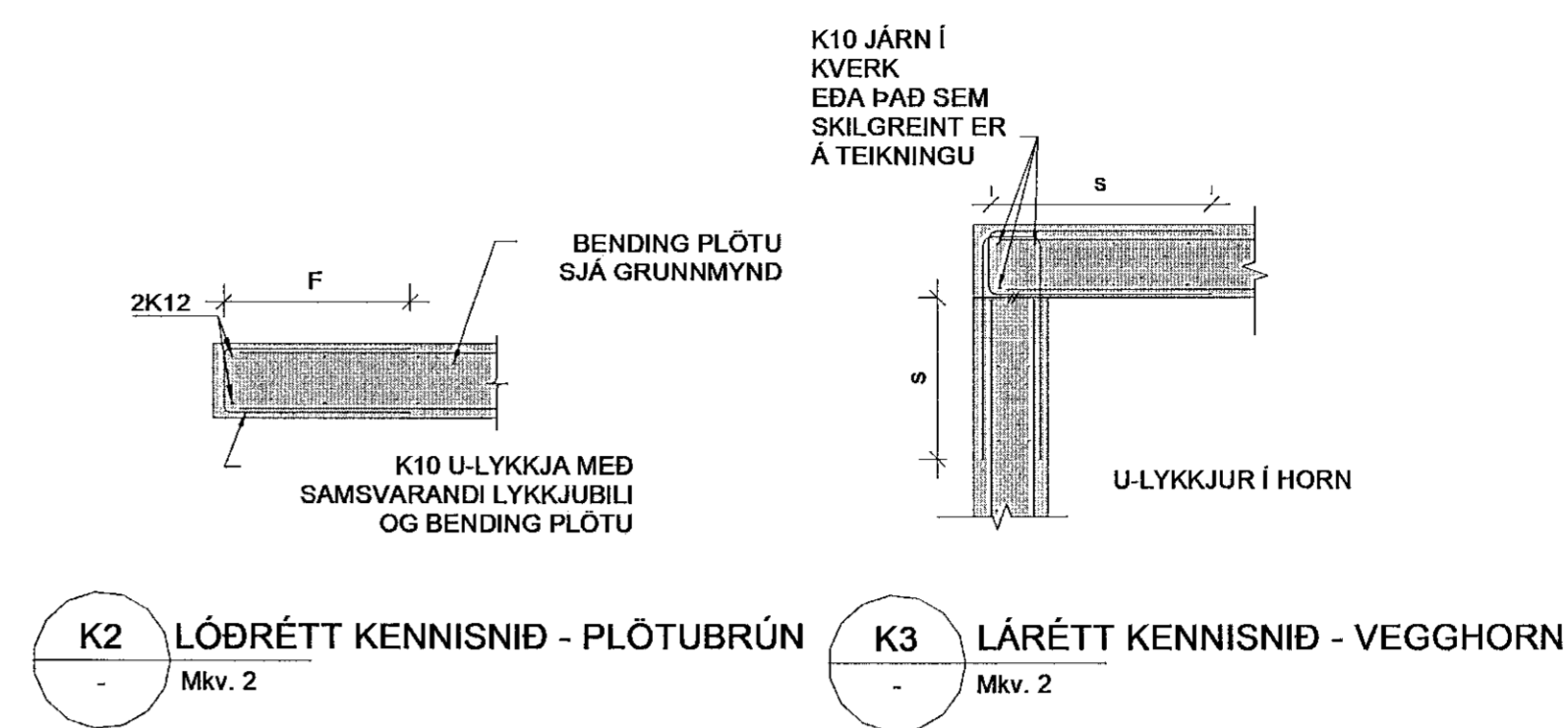
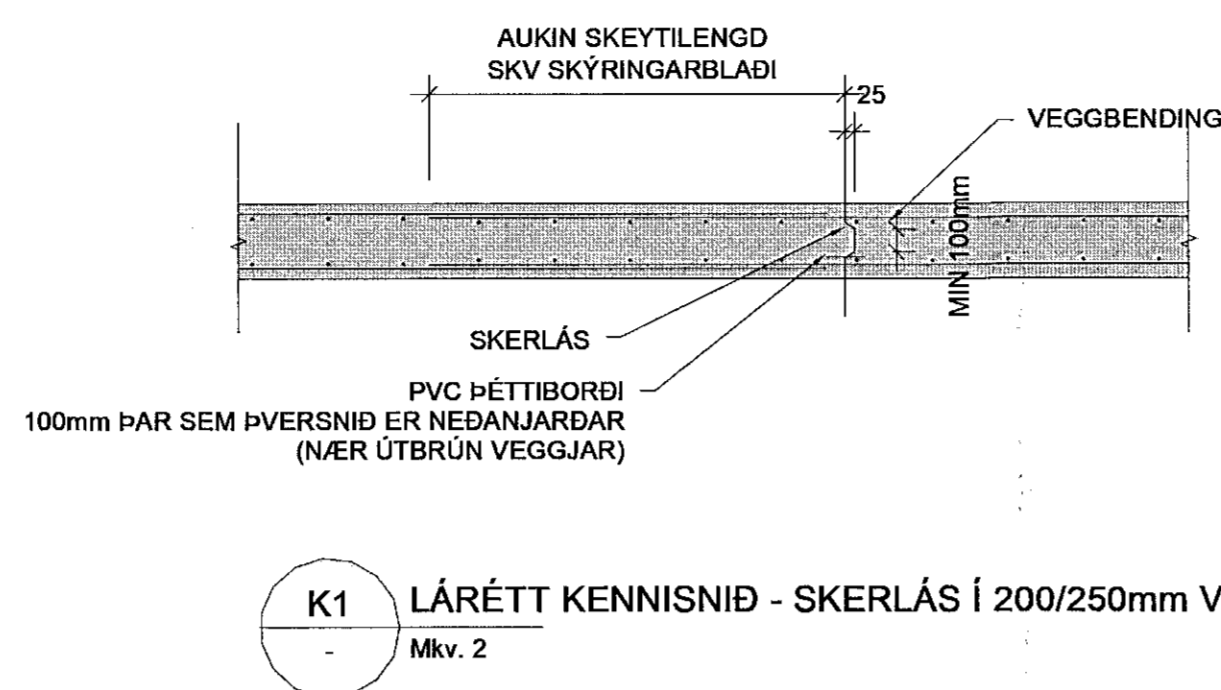
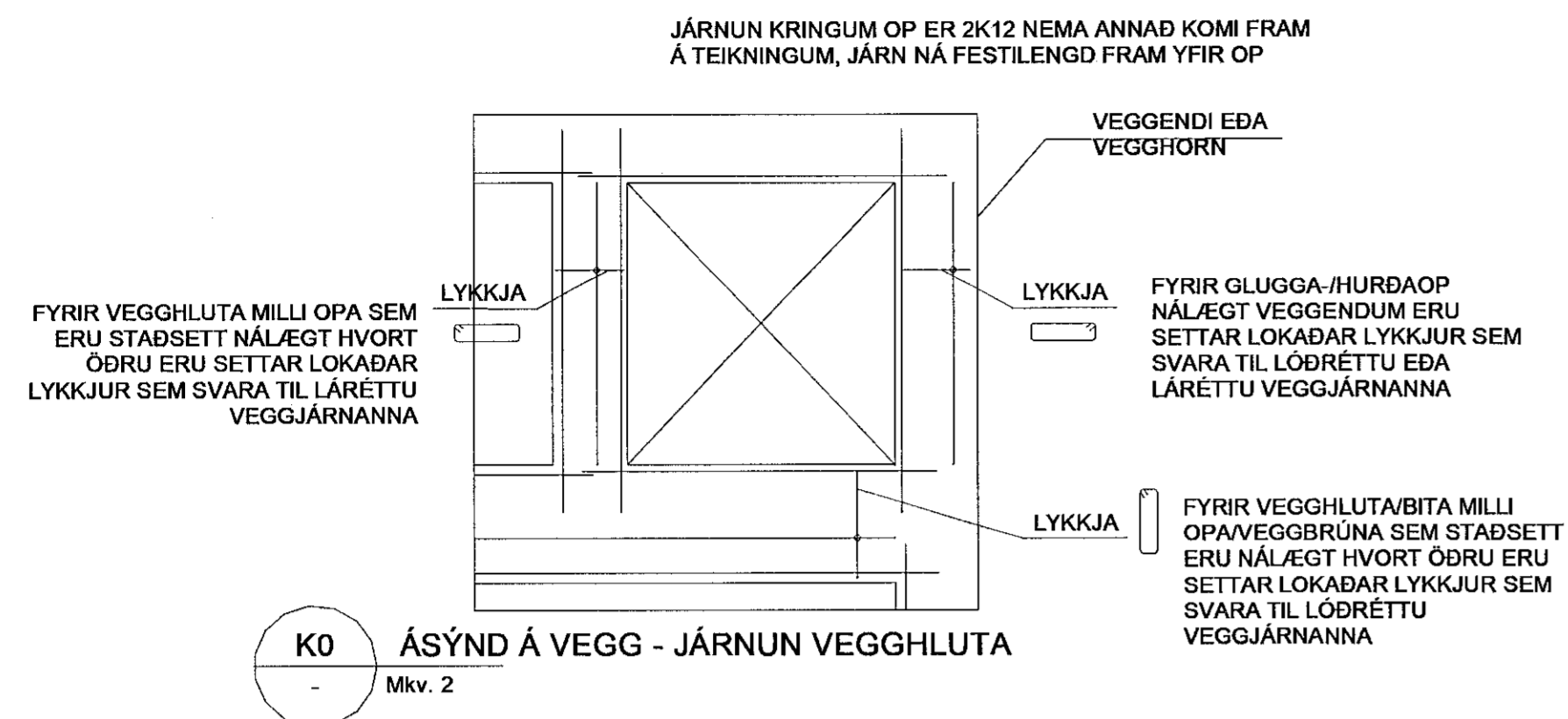


Samþykkt þann
21. okt. 2021
F.H. Verkfræðistofa Reykjavíkur
Heimir A. Jónsson



ALMENNAR SKÝRINGAR SJÁ TEIKN. 001
BENDING VEGGJA NEMA ANNAD SÉ TEKID FRAM: 180/200/250 mm: K10c200 LÓDRÉTT, K10c250 LÁRÉTT 150 mm: K10c200 LÓDRÉTT, K10c250 LÁRÉTT

SÉU JÁRNABAKKAR NOTAÐIR Í STAÐ VINKLAU-LYKKJA SKULU ÞEIR VALDIR ÞANNIG AÐ JÁRNAMAGNIÐ SÉ ÞAÐ SAMA. SÉ BENDIMÖTTA NOTUÐ Í BOTNPLÖTU SKEYTIST HÚN UM TVÆR MOSKVASTÆRÐIR

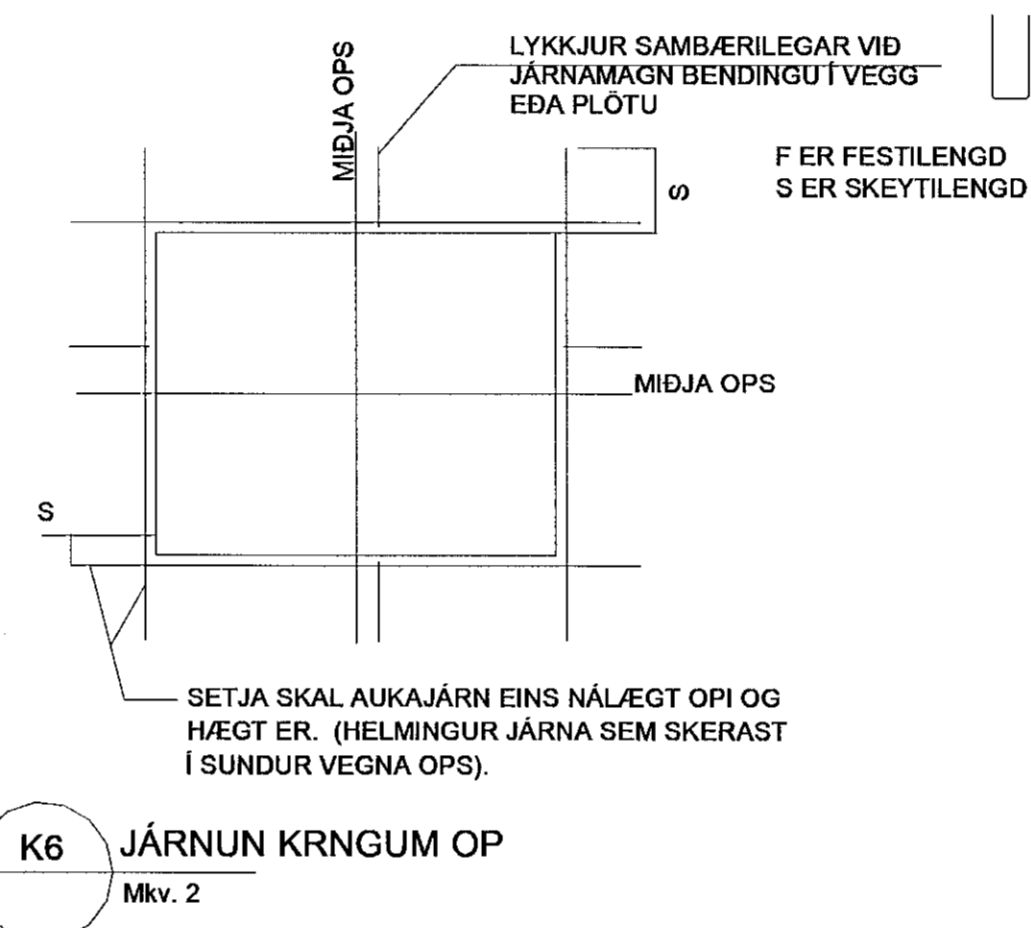
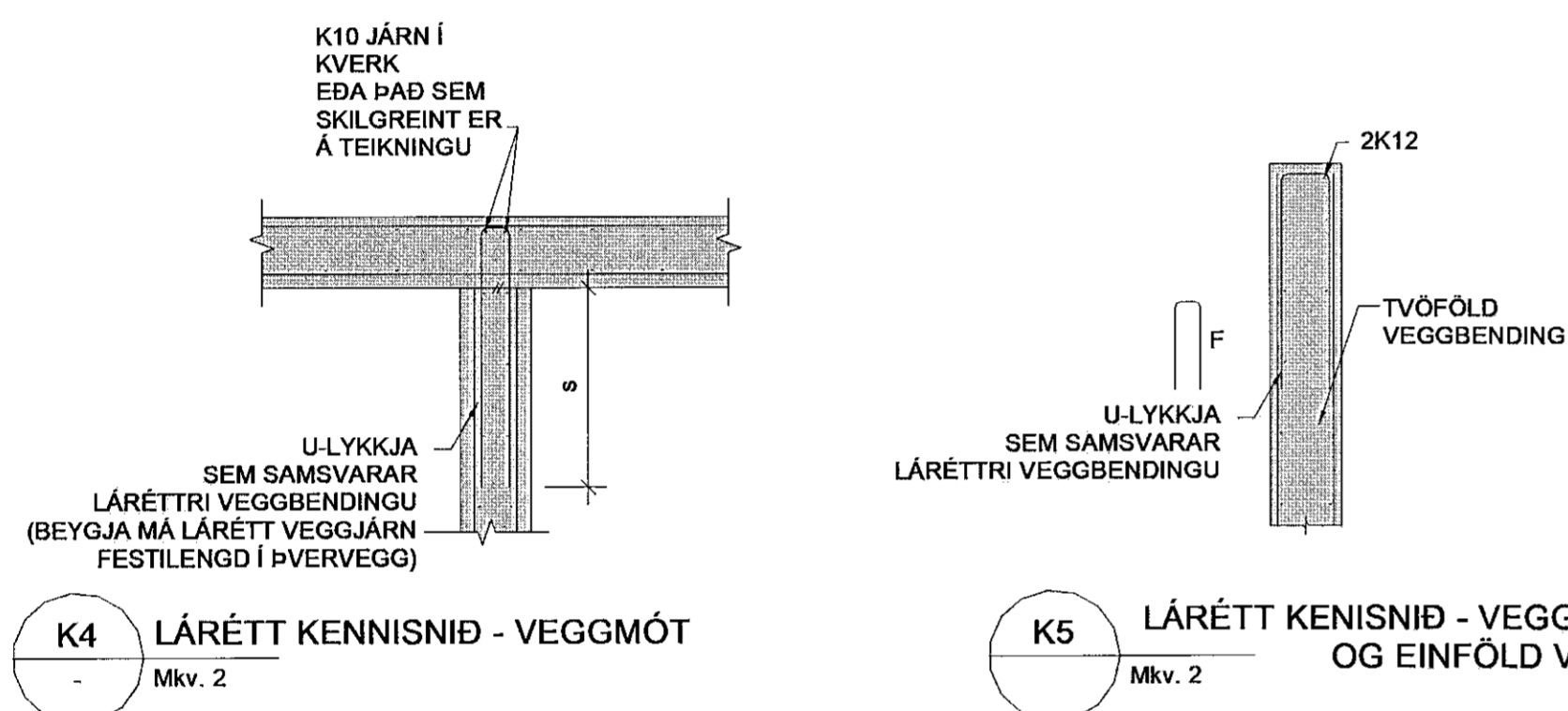
EINANGRUNARÞYKKTIR ERU
-100mm PLASTEINANGRUN UNDIR BOTNPLÖTU
-75mm PLASTEINANGRUN NIÐUR MED SOKKUL
EINANGRUN SOKKULS ER SÝND Á TEIKNINGUM ARKITEKTS
-Rúmpýngd á einangrun skal vera 24 kg/m³

KJARNABORA/SAGA MÁ FYRIR LÖGNUM EF EKKI HEFUR VERID GERT FYRIR ÞEIM Í UPPSTEYPU.

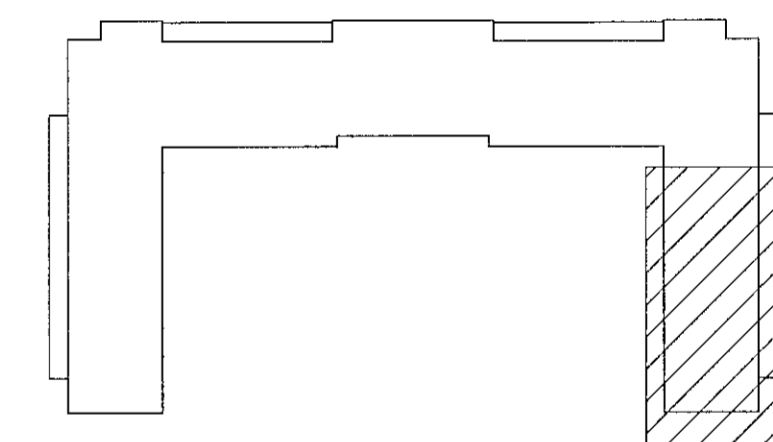
UPPGEFNIÐ KÓTI ER Á NEDRI BRÚN GATS. LENDI KÓTI Á GATI UNDIR NEDRI BRÚN SOKKULS (HÁD SOKKULDÝPT) ÞÁ LIGGUR LOGNIN UNDIR SOKKULVEGG.

YFIRFARA SKAL ALLAR MÁLSETNINGAR ÖFG HÆÐARKÓTA M.T.T. TEIKNINGAARKITEKTA OG GERA HÖNNUÐUM VIÐVART EF MISRÆMI FINNST.

SÉ EKKI ANNARS GETID KOMI AUKALEGA JÁRN UMHVERFIS GLUGGA, HURDIR OG OP Í PLÖTUM OG VEGGJUM ER SVARA TIL ÞEIRRA JÁRNA SEM KLIPPT ERU Í SUNDUR, ÞÓ ALDREI MINNA EN 2 K12.



1 Kennisnið
1 : 20



Lykilmynd

VERKTEIKNING GERÐ Á GRUNNI AÐALUPPDRATTA SEM SAMÞYKKTIR VORU ÞANN:
22 JUL 2021
Ásgafr. Ásgafrisson / kt. 060161-5429

NR.	BREYTING	DAGS	BY
A	Verkteikning	2021-07-08	JbF

DAGS	F.H. VERKFRÆÐISTOFU REYKJAVÍKUR: Jón Þ. Ásgafrisson kt.2009775059
DAGS	HÖNNUNARSTJÓRI: Ásgafr. Ásgafrisson kt.060161-5429
Verkfræðistofa REYKJAVÍKUR	
FISKISLÓÐ 75, 101, REYKJAVÍK KT: 560415-0600	
VERK: Hringhamar 2 221 Hafnarfjörður	
TEIKNING: BURÐARVIRKI Kennisnið	
VERKNR.: 2104	MKV.: As indicated
HANNAÐ: JbF	TEIKNAD: JbF
DAGS: 2021-07-08	YFIRFARID: AS
	ÚTGÁFA NR.: A