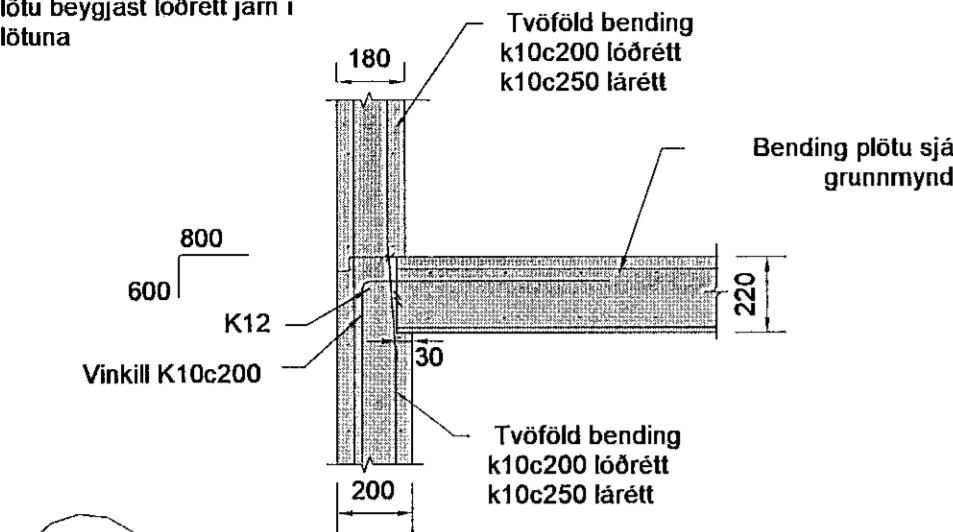
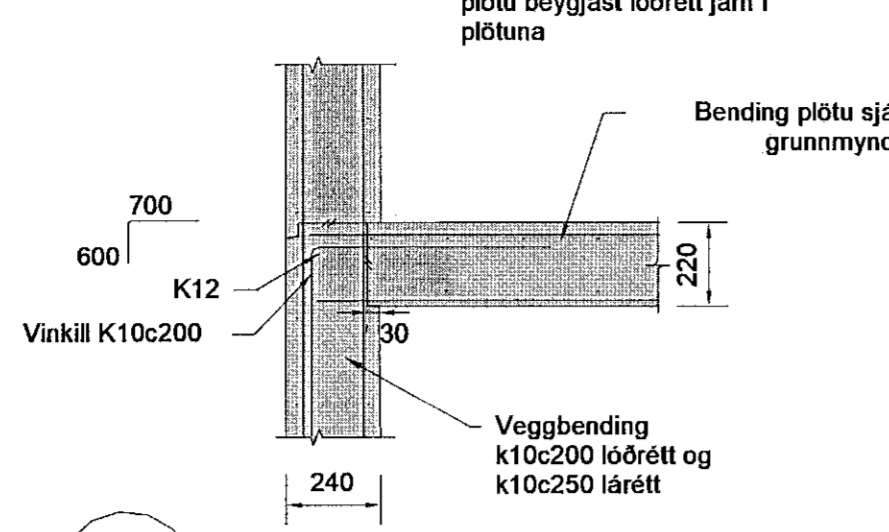


*Ef gat er í vegghluta ofan plötu beygjast lóðrétt jám í plötuna

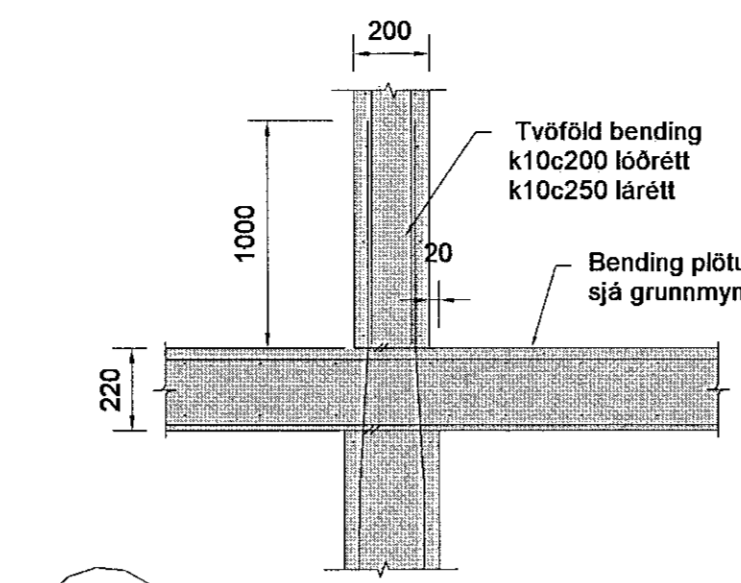


P1 SNID
1:20

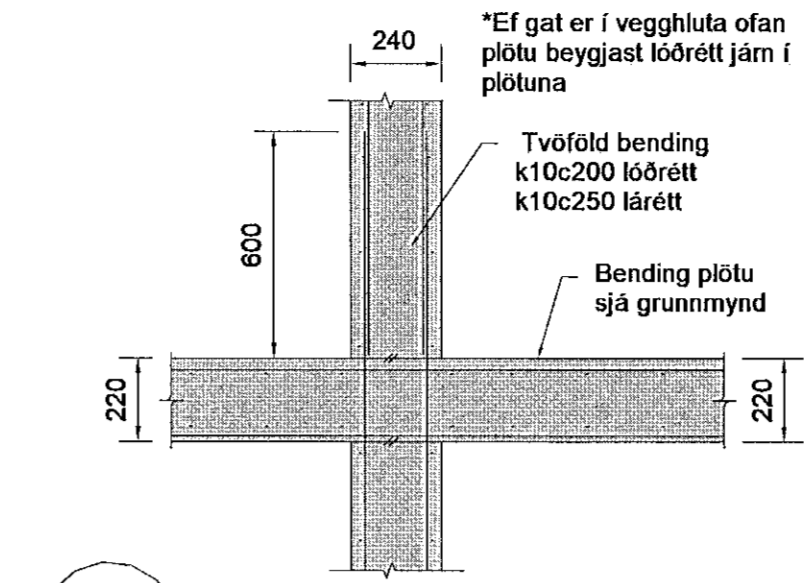
*Ef gat er í vegghluta ofan plötu beygjast lóðrétt jám í plötuna



P2 SNID
1:20

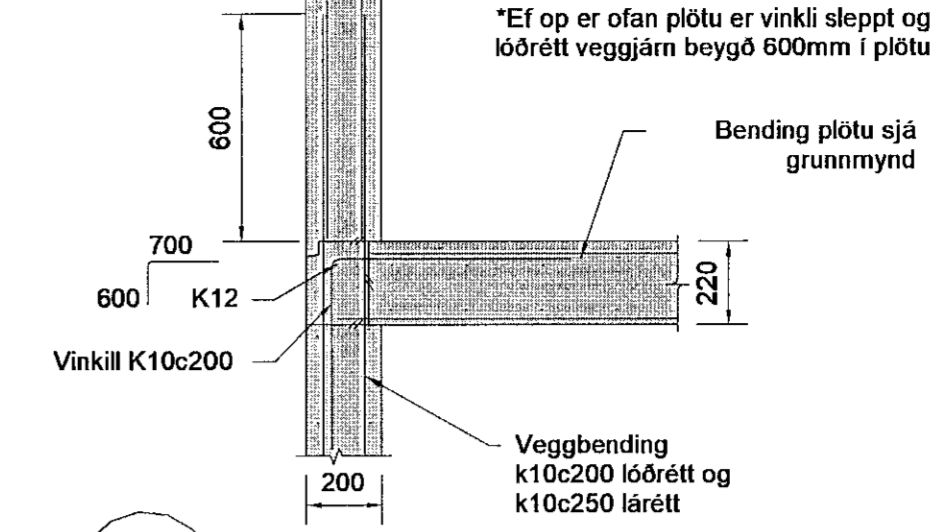


P3 SNID
1:20

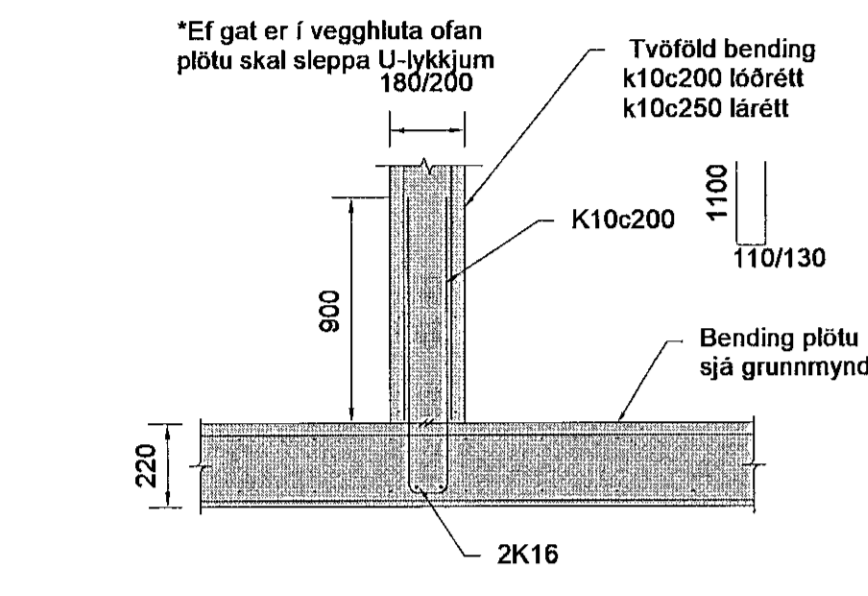


P4 SNID
1:20

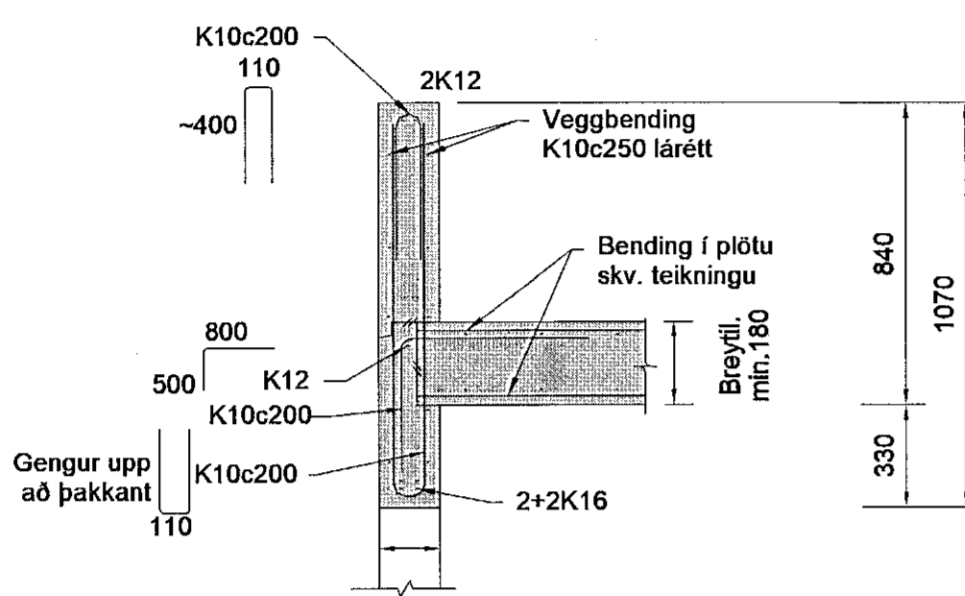
*Ef op er ofan plötu er vinkill sleppt og lóðrétt veggjárn beygð 600mm í plötu



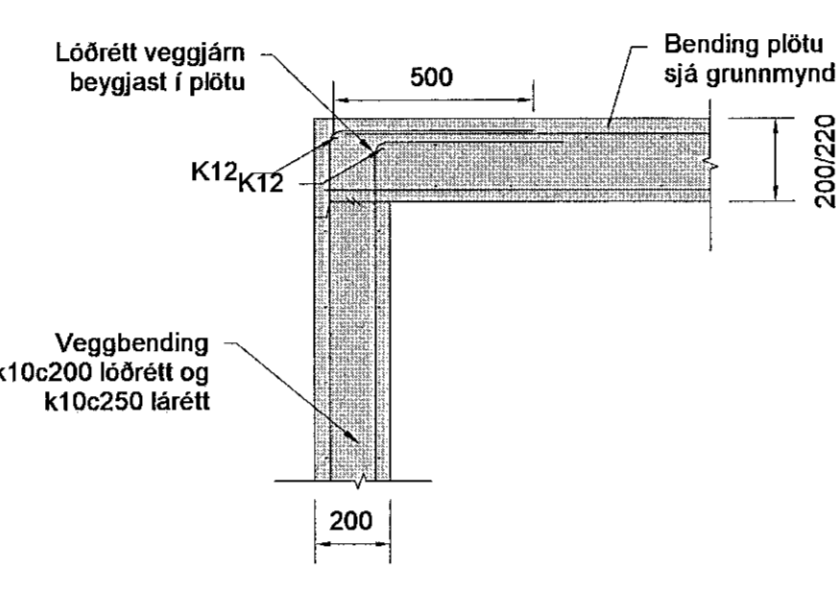
P5 SNID
1:20



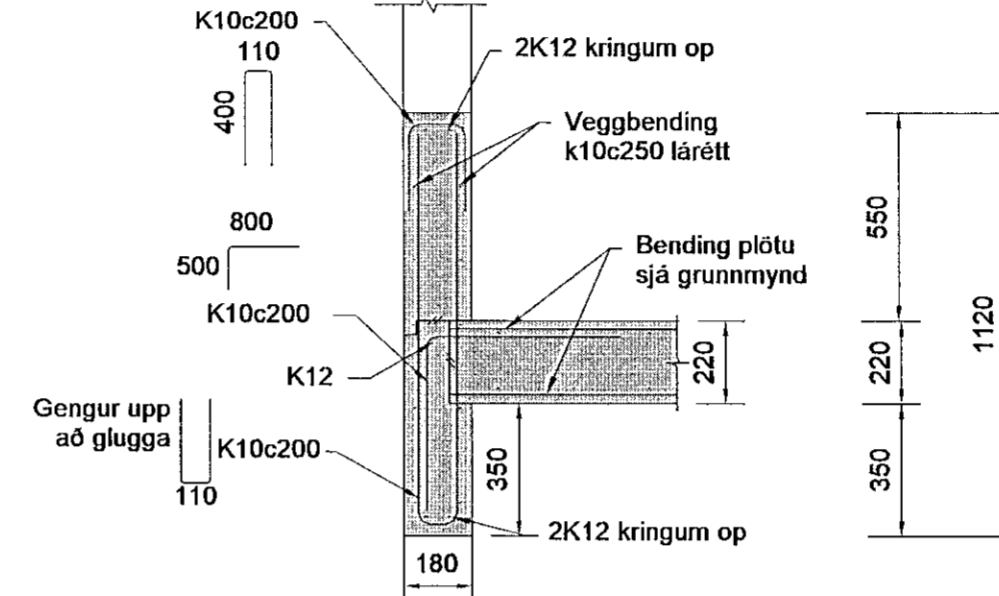
P6 SNID
1:20



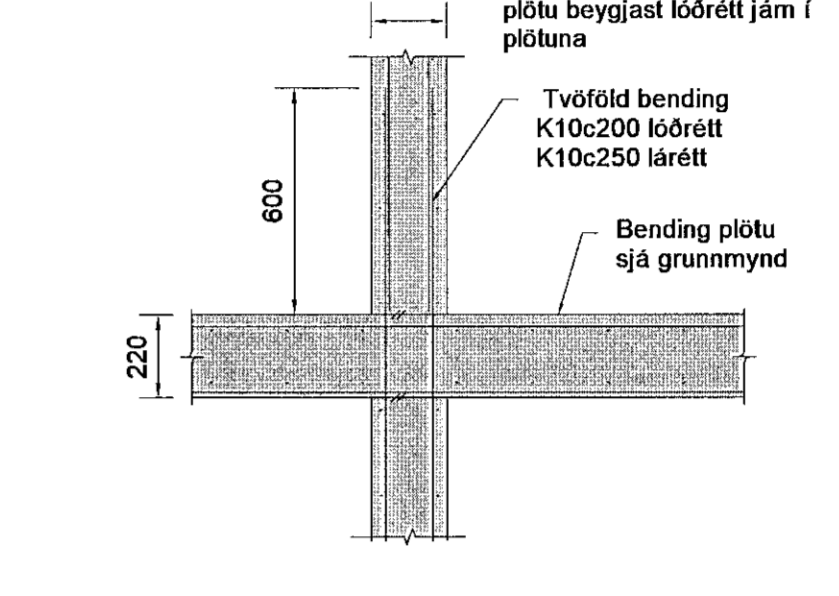
P7 SNID
1:20



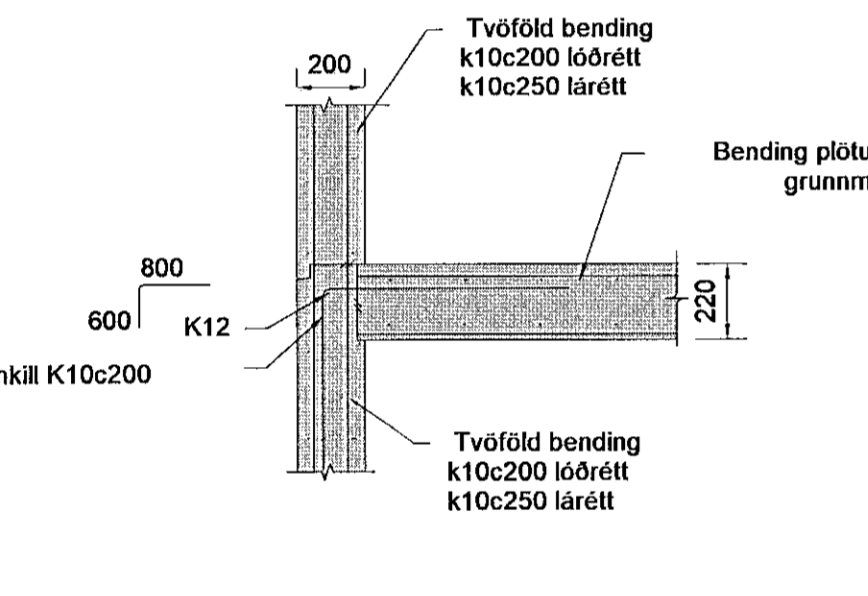
P8 SNID
1:20



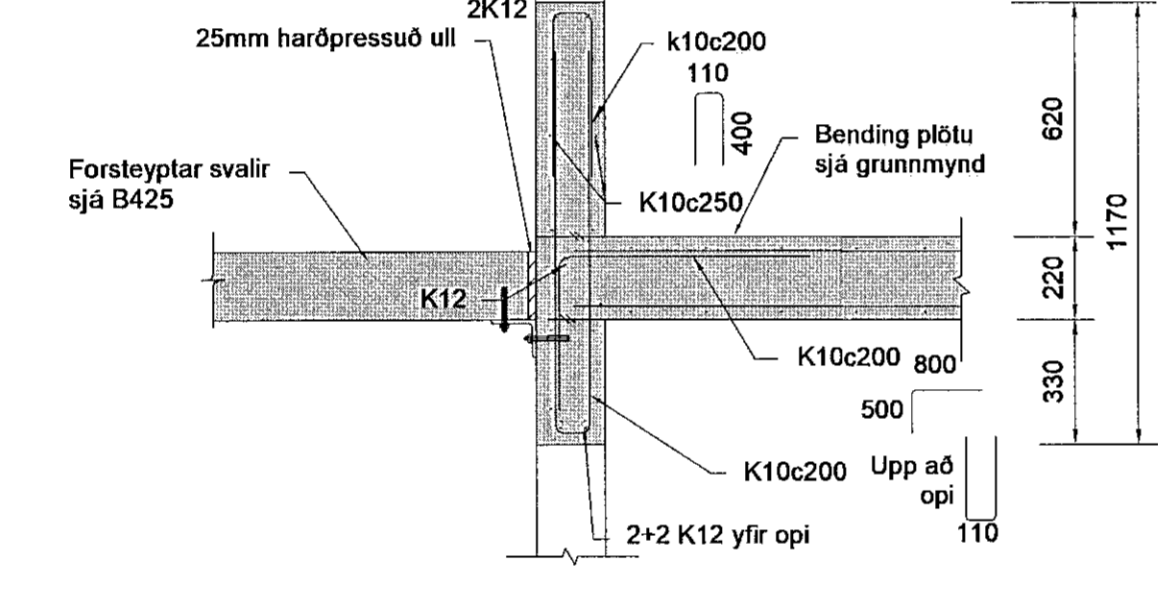
P9 SNID
1:20



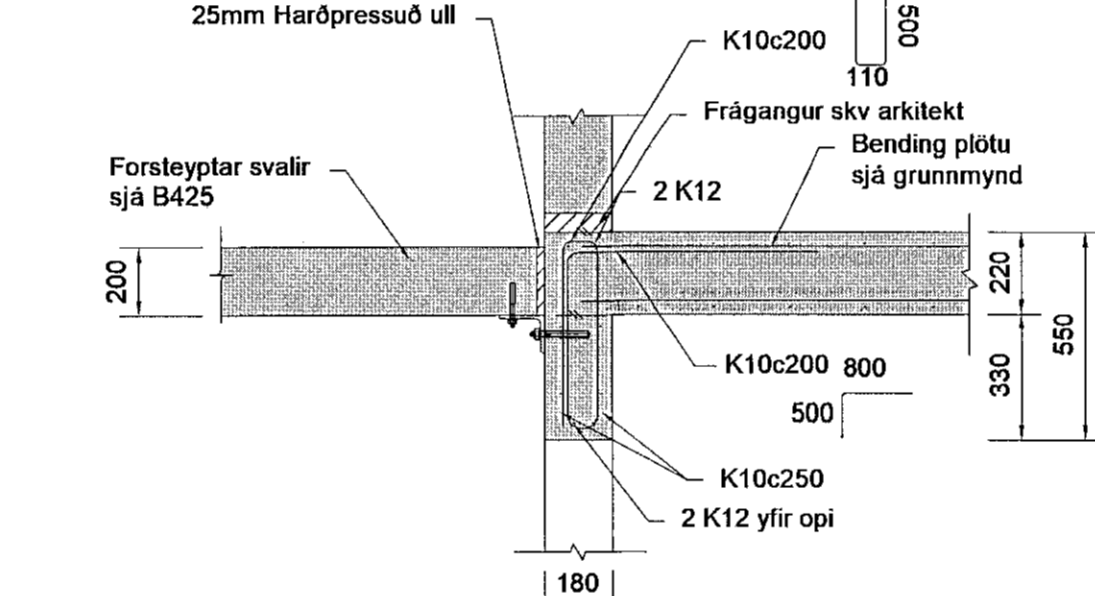
P10 SNID
1:20



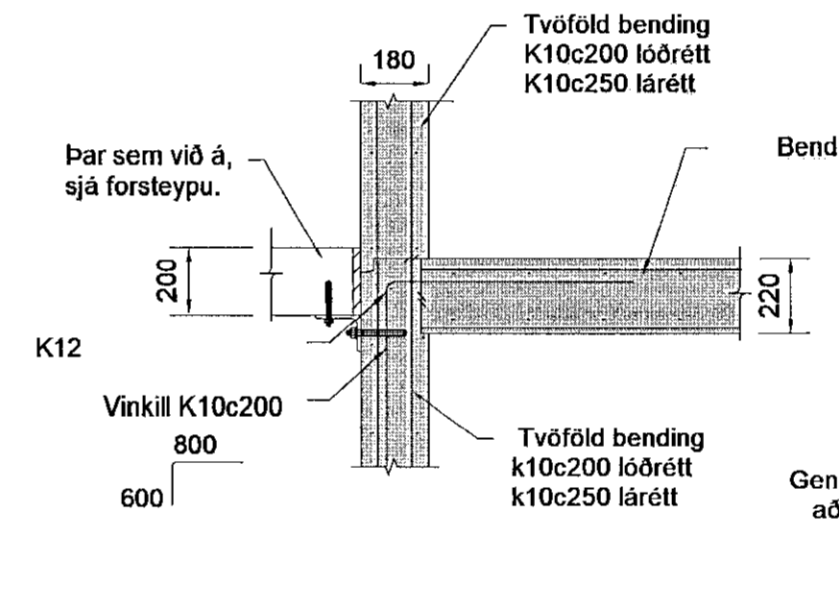
P11 SNID
1:20



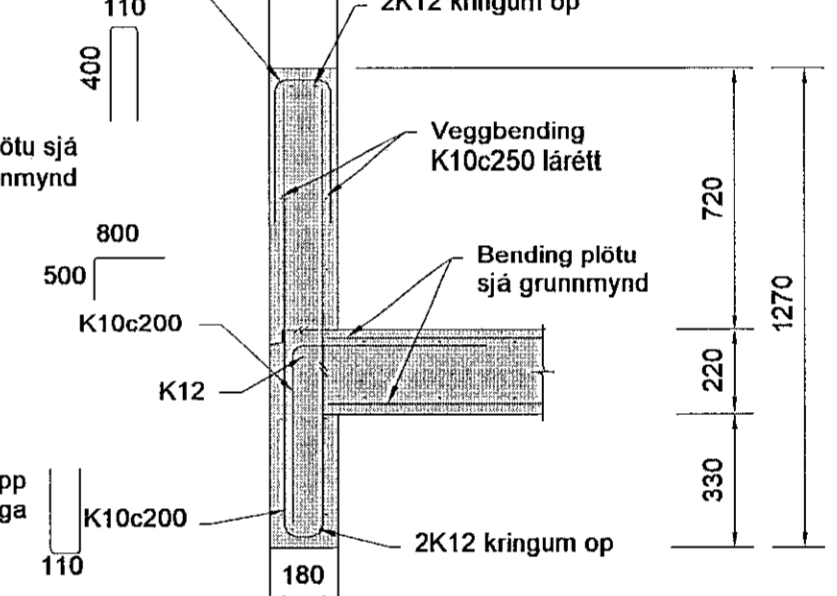
P12 SNID
1:20



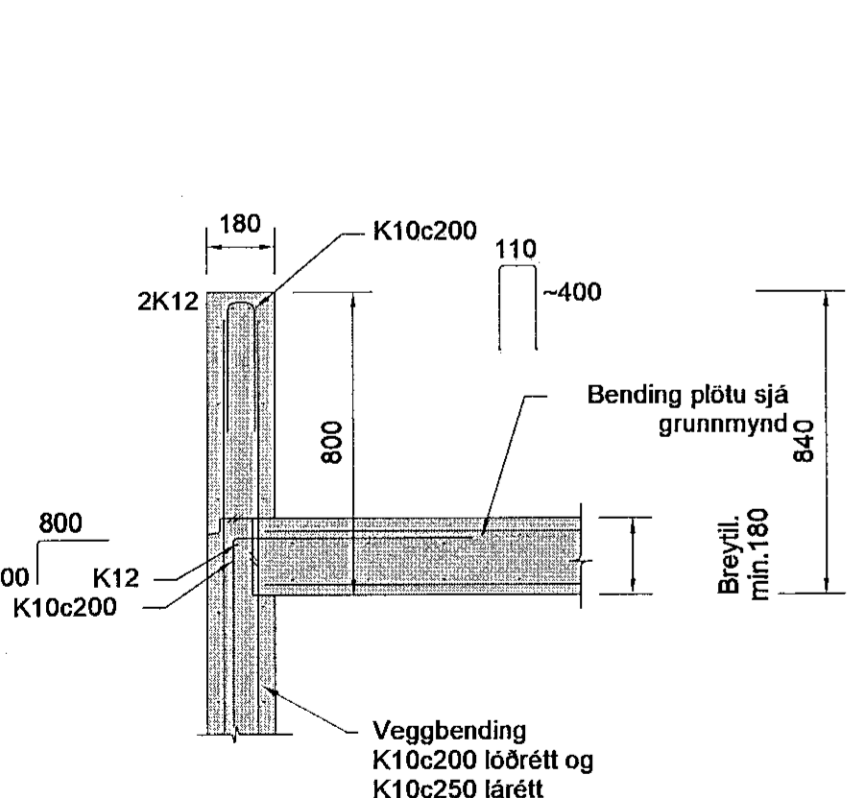
P13 SNID
1:20



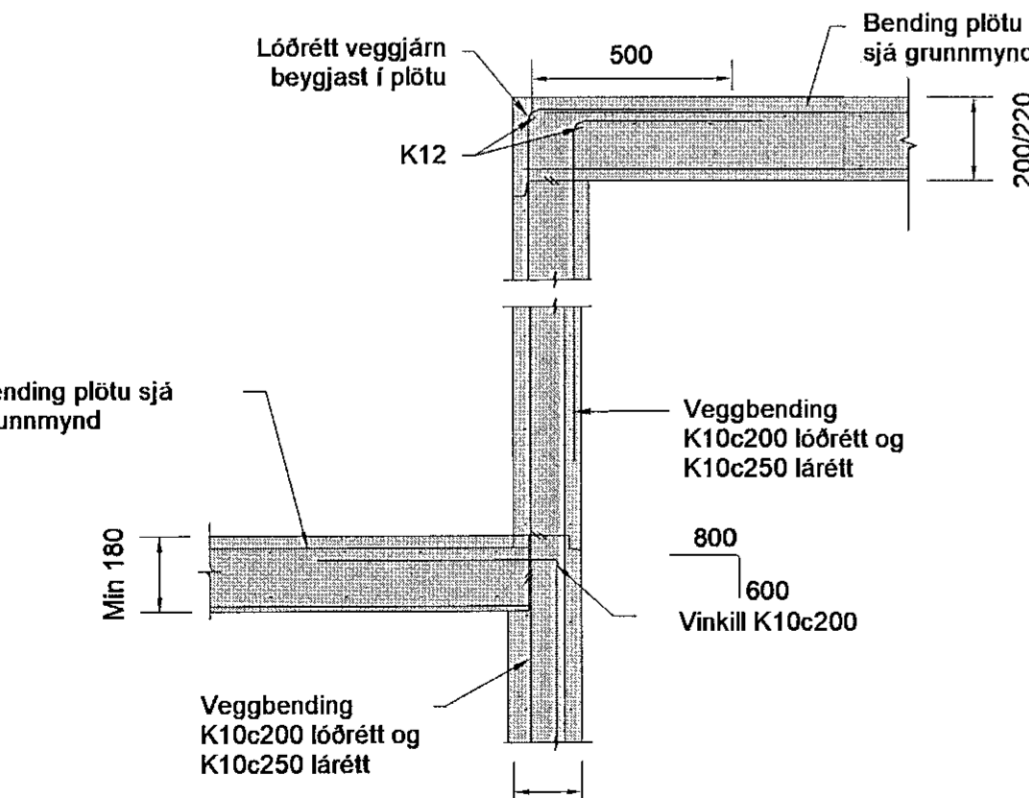
P14 SNID
1:20



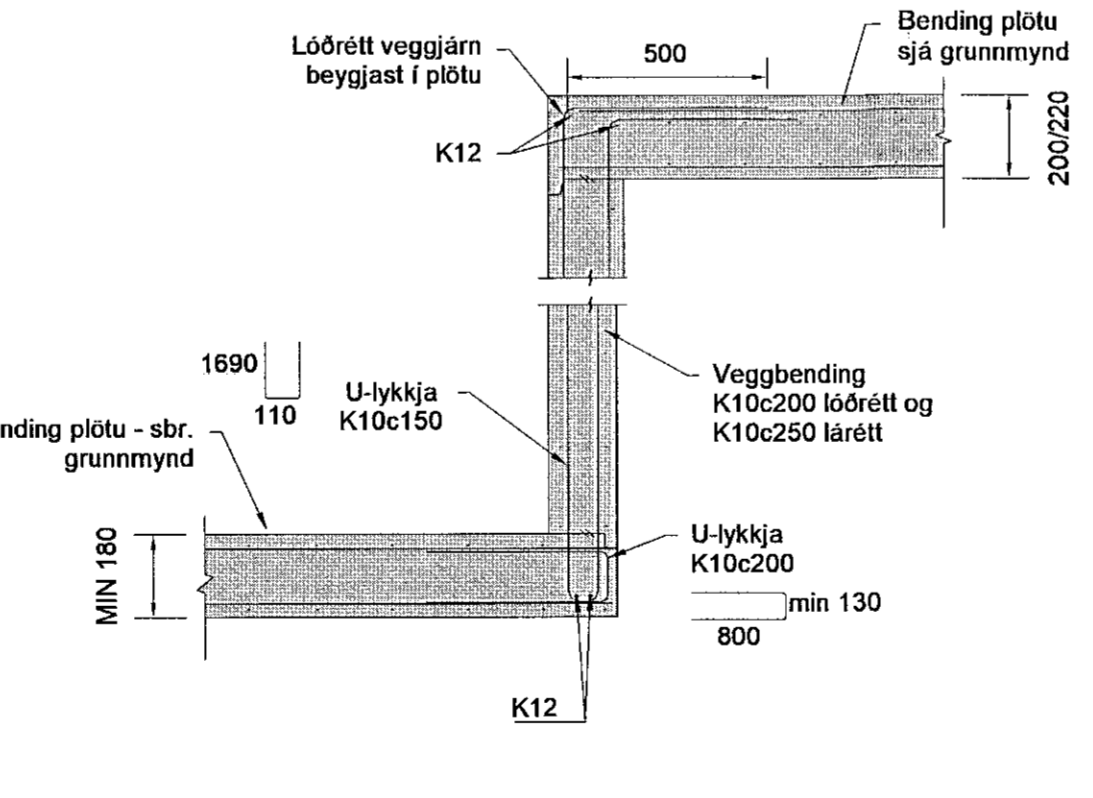
P15 SNID
1:20



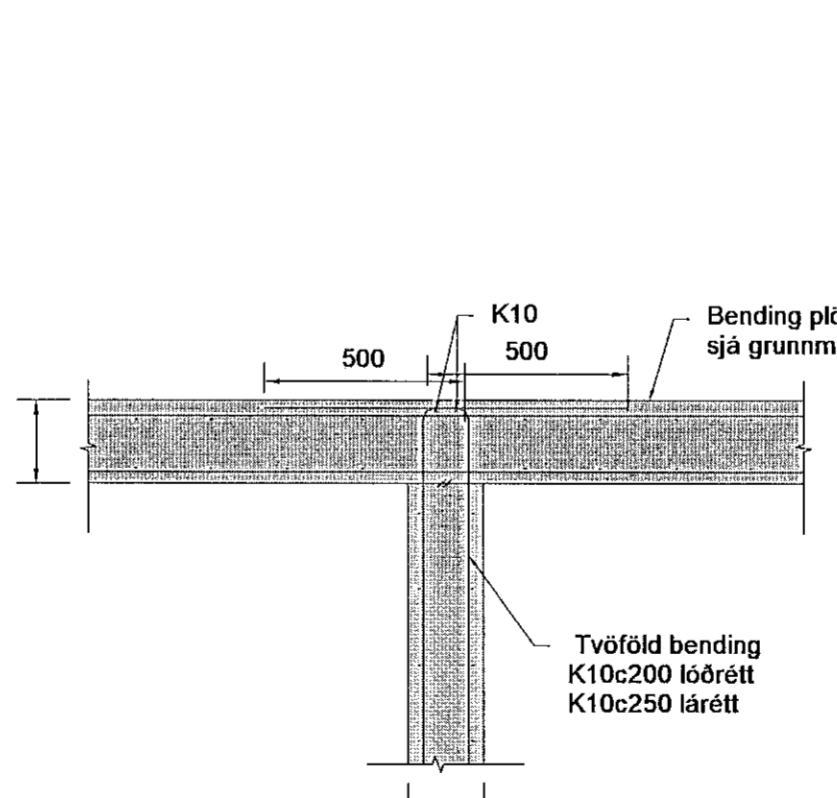
P16 SNID
1:20



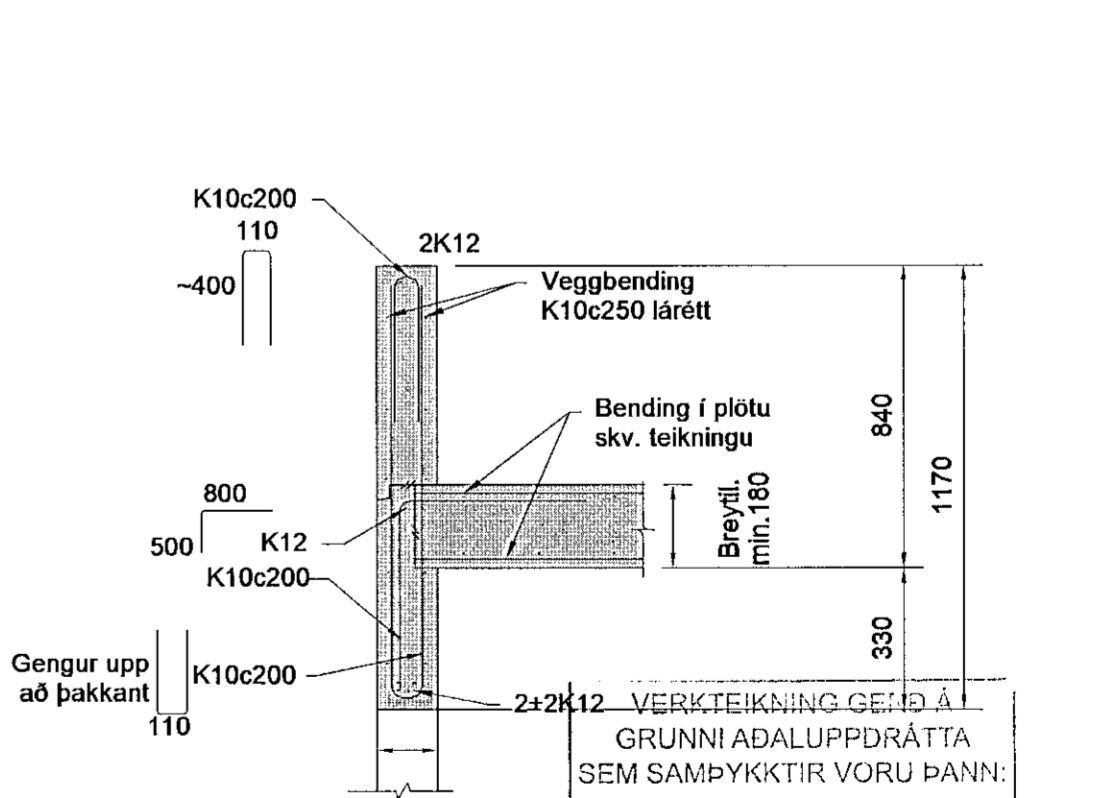
P17 SNID
1:20



P18 SNID
1:20



P19 SNID
1:20



P20 SNID
1:20

Samþykkt þann
21. okt. 2021
i.h. byggingarfræðingur og höfnaðarfræðingur
Egilltorar A. Jónsson
+1 35

ALMENNAR SKÝRINGAR SJÁ TEIKN. 001

BENDING VEGGJA NEMA ANNAD SÉ TEKID FRAM.
180/200/250 mm: K10c200 LÓÐRÉTT, K10c250 LÁRÉTT
150 mm: K10c200 LÓÐRÉTT, K10c250 LÁRÉTT

SÉU JÁRNABAKKAR NOTADIR Í STAÐ VINKLAU-
LYKKJA SKULU DEIR VALDIR ÞANNIG AD
JÁRNAMAGNIÐ SÉ ÞAÐ SAMÁ.
SÉ BENDIMOTTIÐ NOTUÐ Í BOTNPLÖTU SKEYTIST
HÚN UM TVÆR MOSKVASTÆRDIR

EINANGRUNARÞYKKTIR ERU
-100mm PLASTEINANGRUN UNDIR BOTNPLÖTU
-75mm PLASTEINANGRUN NIDUR MED SÖKKUL
EINANGRUN SÖKKULS ER SYND Á
TEIKNINGUN ARKITEKTS

-Rúmpýngd á einangrun skal vera 24 kg/m³

KJARNABORASAGA MÁ FYRIR LÖGNUM EF EKKI
HEFUR VERIÐ GERT FYRIR ÞEIM Í UPPSTEYPU.

UPPGEFNI KÓTI ER Á NEÐRI BRÚN GATS. LENDI
KÓTI Á GATI UNDIR NEÐRI BRÚN SÖKKULS (HÁÐ
SÖKKULDYPT) ÞÁ LIGGUR LÖGNIN UNDIR
SÖKKULVEGG.

YFIRFARA SKAL ALLAR MÁLSETNINGAR ÖPG
HÆÐARKÓTA M.T.T TEIKNINGAARKITEKTA OG GERA
HÖNNUÐUM VIÐVART EF MISRÆMI FINNST.

DAGS	F.H. VERKFRÆÐISTOFA REYKJAVÍKUR: Jón Þór Eggeirsson kt:2009775059
DAGS	HÖNNUNARSTJÓRI: Ásgeir Ásgeirsson kt:060161-5429
Verkfræðistofa REYKJAVÍKUR	
FISKISLÓÐ 75, 101, REYKJAVÍK KT: 560415-0600	
VERK: Hringhamar 2 221 Hafnarfjörður	
TEIKNING: BURÐARVIRKI Snið - Plötur 1	
VERKNR.: 2104	MKV.: As indicated
HANNAD: JpF	TEIKNAD: JpF
DAGS: 2021-07-08	YFIRFARID: AS
	ÚTGÁFA NR.: A

NR.	BREYTING	DAGS	BY
A	Verkeigning	2021-09-29	JpF