

Sambykkt þann  
21. okt. 2021  
F.H. Verkfræðistofa Reykjavíkur  
Hönnun A. Jónsson

HAS

ALMENNAR SKÝRINGAR SJÁ TEIKN. 001

BENDING VEGGJA NEMA ANNAD SÉ TEKIÐ FRAM.  
180/200/250 mm: K10c200 LÖÐRETT, K10c250 LÁRÉTT  
150 mm: K10c200 LÖÐRETT, K10c250 LÁRÉTT

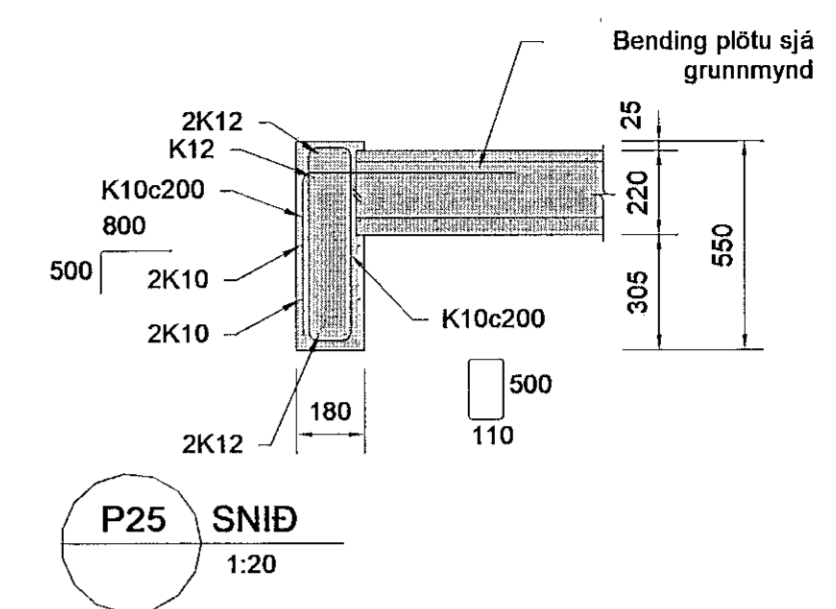
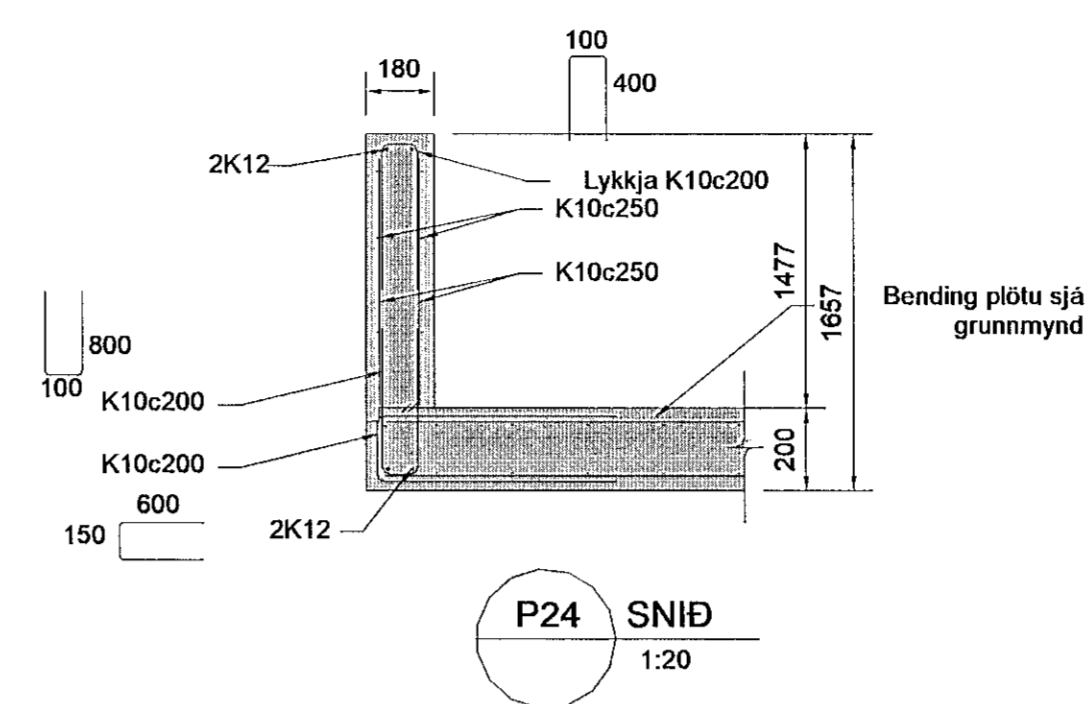
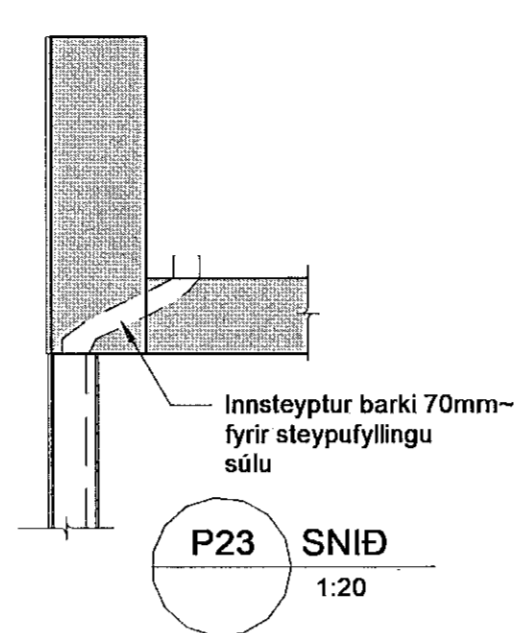
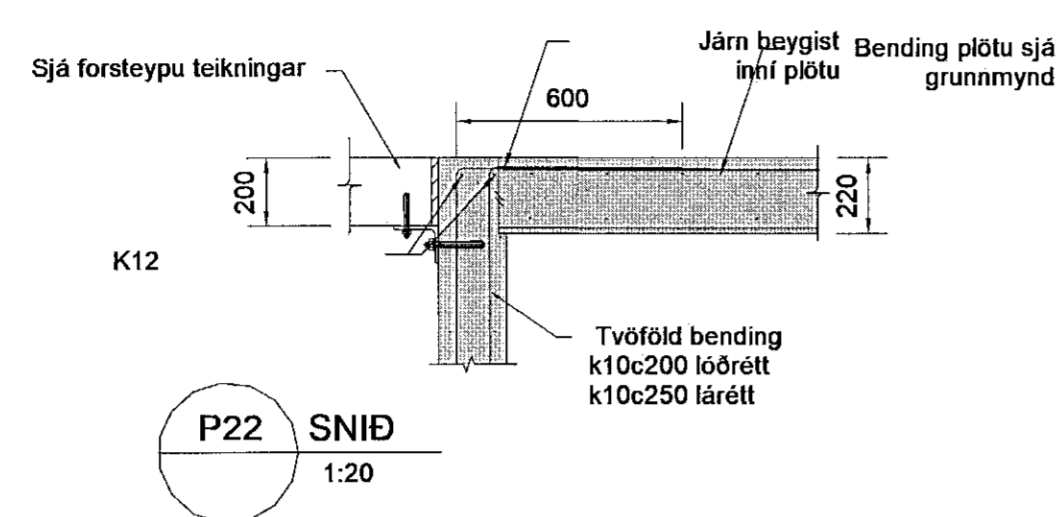
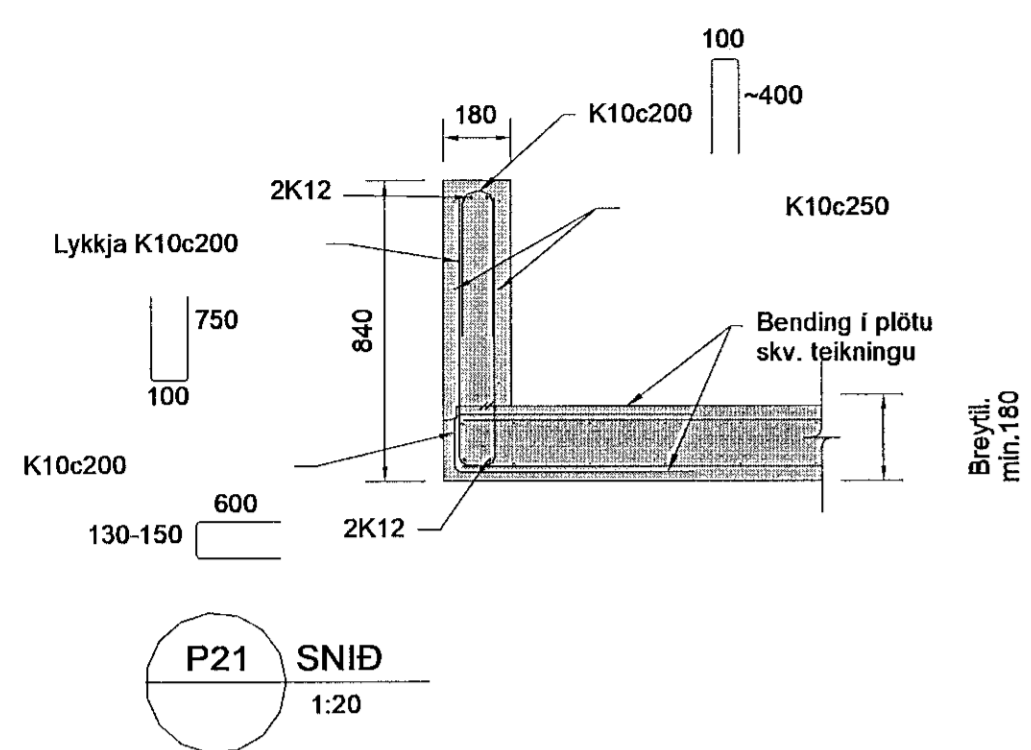
SÉU JÁRNABAKKAR NOTADIR Í STAÐ VINKLAU-  
LYKKJA SKULU ÞEIR VALDIR PANNIG AD  
JÁRNAMAGNIÐ SÉ ÞAÐ SAMÁ.  
SÉ BENDIMOTTA NOTUÐ Í BOTNPLÖTU SKEYTIST  
HÚN UM TVÆR MOSKVASTÆRÐIR

Einangrunarþykktir eru  
-100mm PLASTEINANGRUN UNDIR BOTNPLÖTU  
-75mm PLASTEINANGRUN NIDUR MED SÖKKUL  
EINANGRUN SÖKKULS ER SÝND Á  
TEIKNINGUM ARKITEKTS  
-Rúmpýngd á einangrun skal vera 24 kg/m<sup>3</sup>

KJARNABORA/SAGA MÁ FYRIR LÖGNUM EF EKKI  
HEFUR VERIÐ GERT FYRIR ÞEIM Í UPPSTEYPU.

UPPGEFNI KÓTI ER Á NEÐRI BRÚN GATS. LENDI  
KÓTI Á GATI UNDIR NEÐRI BRÚN SÖKKULS (HÁÐ  
SÖKKULDÝPT) ÞÁ LIGGUR LÖGNIN UNDIR  
SÖKKULVEGG.

YFIRFARA SKAL ALLAR MÁLSETNINGAR ÖPG  
HÆÐARKÓTA M.T.T TEIKNINGAARKITEKTA OG GERA  
HÖNNUÐUM VIÐVART EF MISRÆMI FINNST.



VERKTEIKNING GERÐ Á  
GRUNNI AÐALUPPDRÁTTA  
SEM SAMBYKKTIR VORU ÞANN:  
22 JUL 2021  
Ásgeir Ásgeirsson • kt. 061161-5429

NR.	BREYTING	DAGS	BY
A	Verkteikning	2021-09-29	JPF

DAGS	F.H. VERKFRÆÐISTOFU REYKJAVÍKUR: Jón Þór Eiríksdóttir kt. 2009775059	
DAGS	HÖNNUNARSTJÓRI: Ásgeir Ásgeirsson kt. 061161-5429	
<b>Verkfræðistofa REYKJAVÍKUR</b> FISKISLÓÐ 75, 101, REYKJAVÍK KT: 560415-0600		
VERK: <b>Hringhamar 2 221 Hafnarfjörður</b>		
TEIKNING: <b>BURÐARVIRKI Snið - Plötur 2</b>		
VERKNR.:	MKV.:	
<b>2104</b>	<b>As indicated</b>	
HANNAÐ: <b>JPF</b>	TEIKNAD: <b>JPF</b>	YFIRFARID: <b>AS</b>
DAGS: <b>2021-07-08</b>	TEIKNING NR: <b>B404</b>	ÚTGÁFA NR.: <b>A</b>