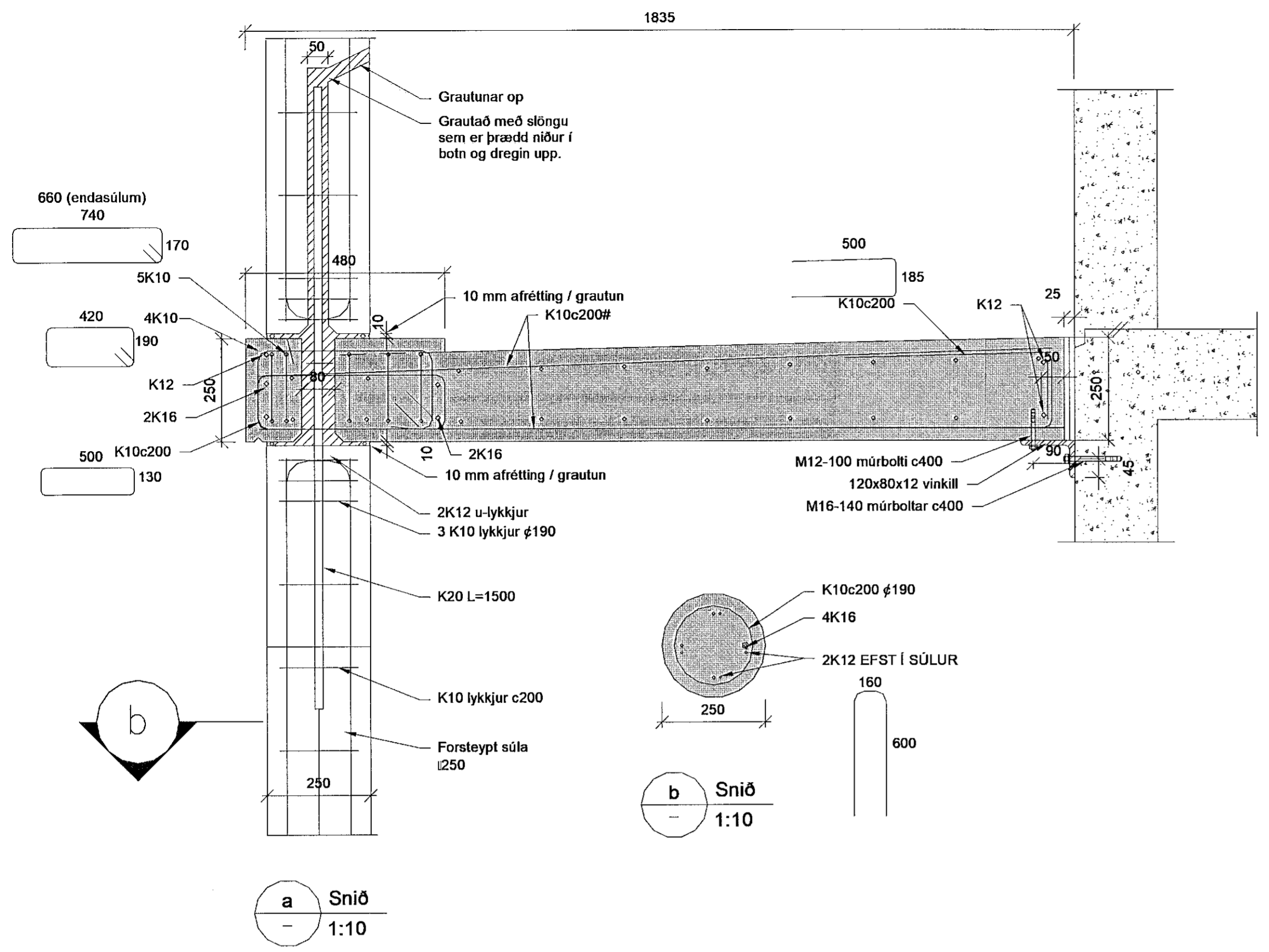
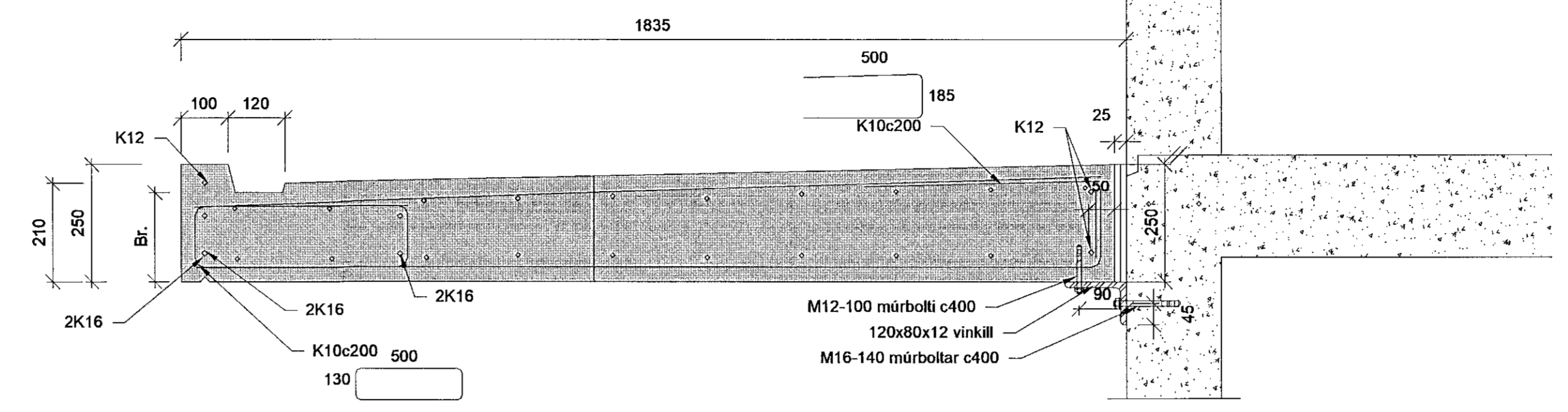


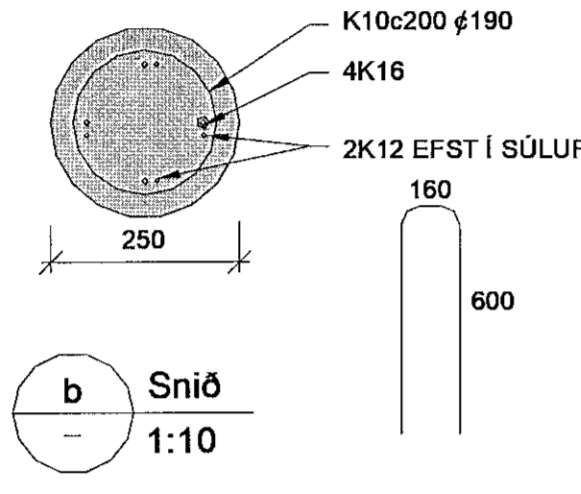
Samþykkt þann
21. okt. 2021
L.H. byggingarfulltrúans Hafnarfirði
Hjálmar A. Jónsson
H.A.S.



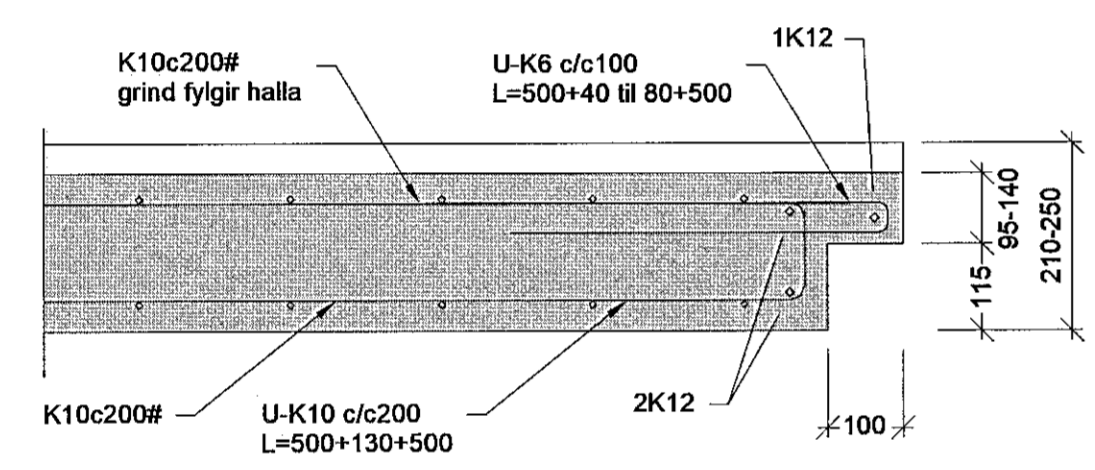
a Snið
1:10



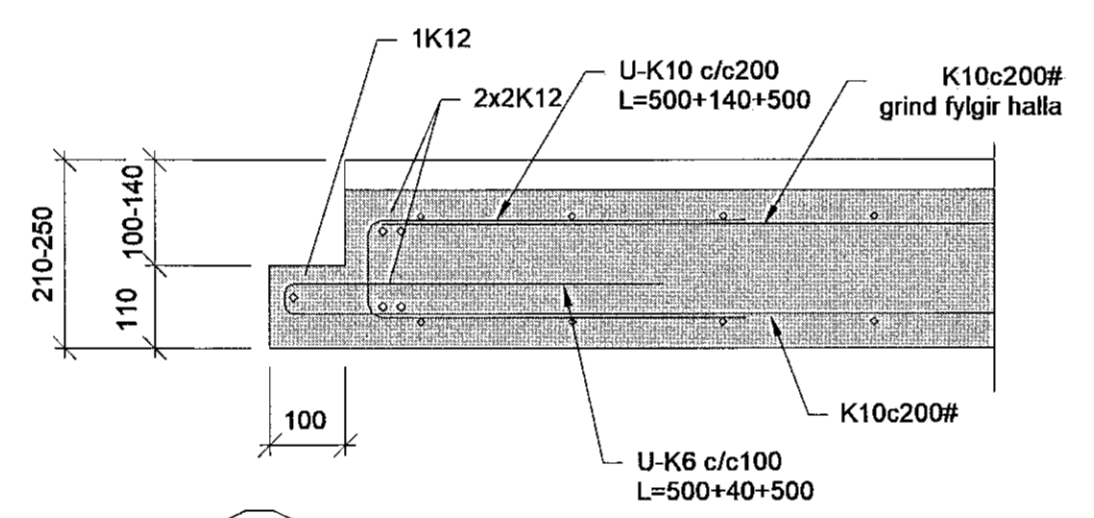
f Snið
1:10



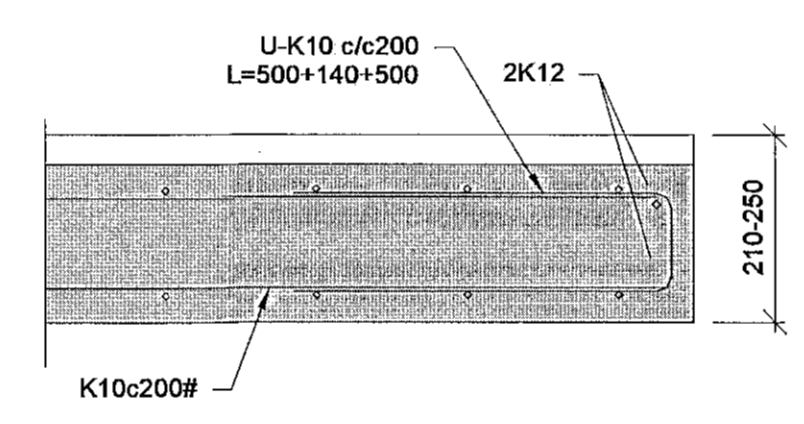
b Snið
1:10



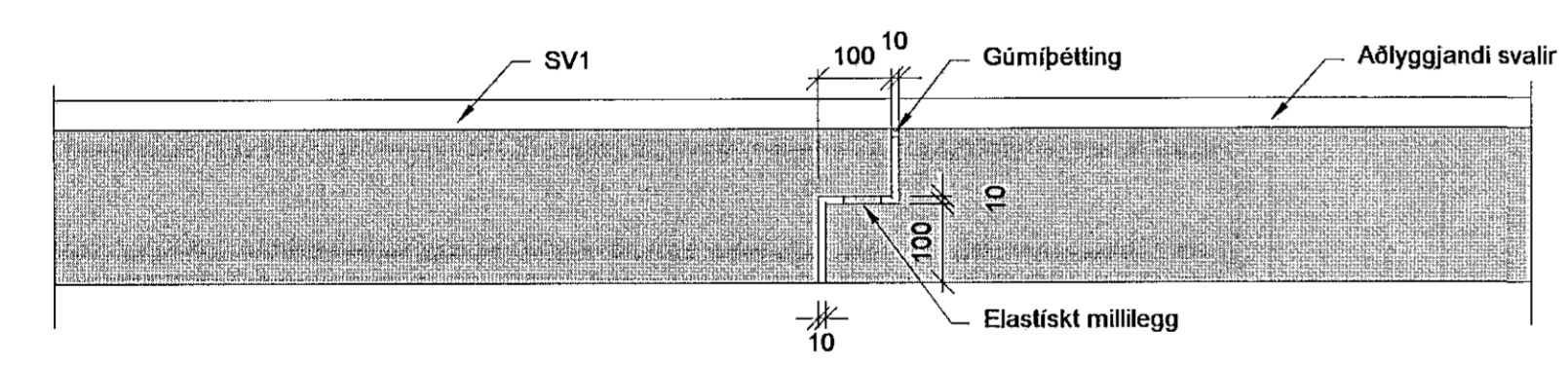
c Snið
1:10



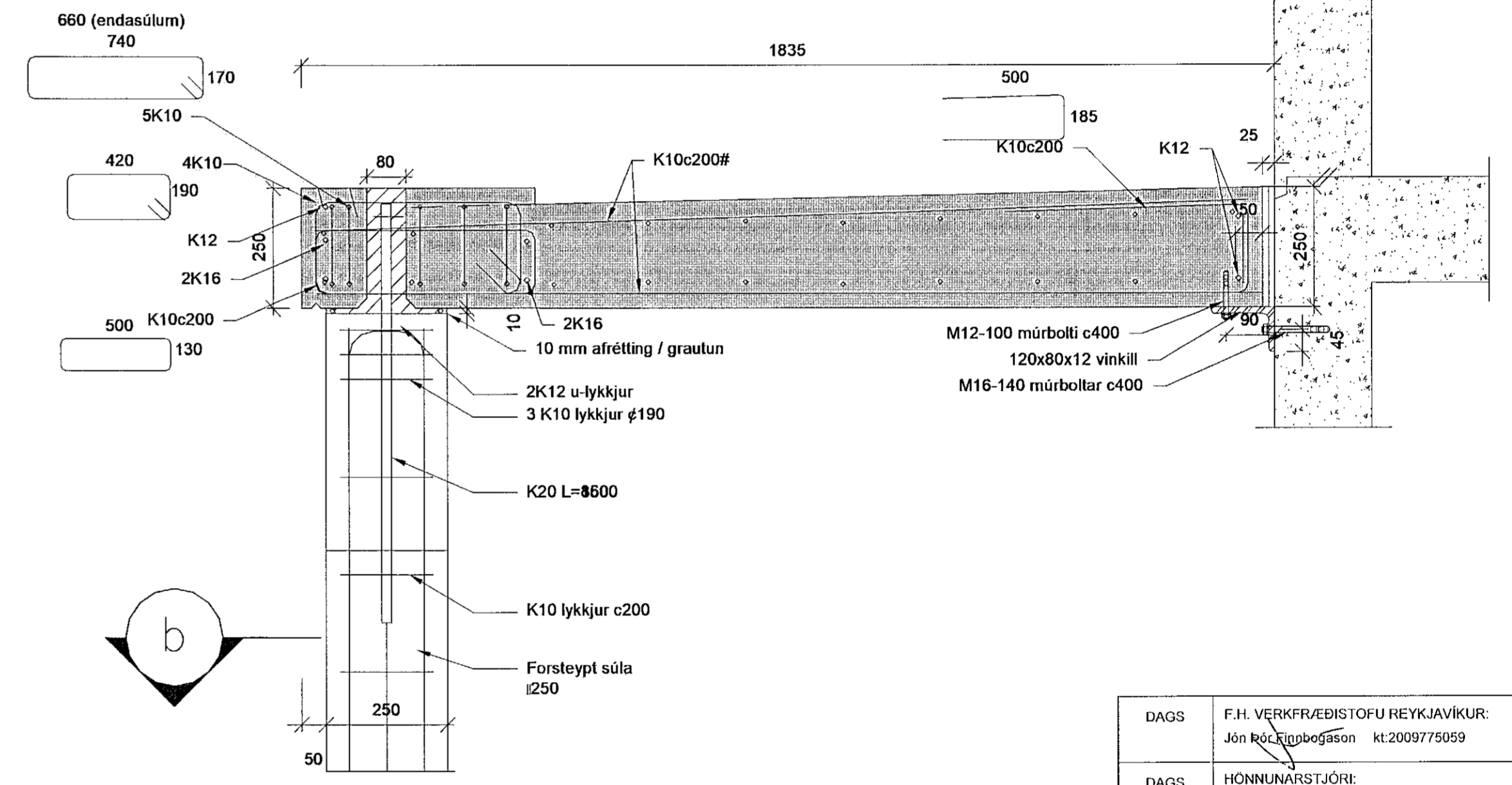
d Snið
1:10



e Snið
1:10



Snið - Samsetning á SV1
1:10



a* Snið í þakskyggni
1:10

1 Svalagangar snið
1:10

VERKTEIKNING GERD Á GRUNNI ADALUPPDRATTA SEM SAMÞYKKTIR VORU
22 JUL 2021
Ásgeir Ásgeirsson

NR.	BREYTING	DAGS	BY
A	Verkteikning	2021-09-29	JPF

DAGS F.H. VERKFRÆÐISTOFA REYKJAVÍKUR:
Jón Þor Eirbjörgsson KT:2009775059

DAGS HÖNNUNARSTJÓRI:
Ásgeir Ásgeirsson KT:060161-5429

Verkfræðistofa REYKJAVÍKUR
FÍSKISLÓÐ 75, 101, REYKJAVÍK KT: 560415-0600

VERK:
Hringhamar 2
221 Hafnarfjörður

TEIKNING:
BURÐARVIRKI
Forsteypa - Svalagangar - Snið

VERKNR.: **2104** MKV.: **1:10**

HANNAD: **AS** TEIKNAD: **AS** YFIRFARID: **JPF**

DAGS: **2021-07-08** TEIKNING NR: **B421** ÚTGÁFA NR.: **A**