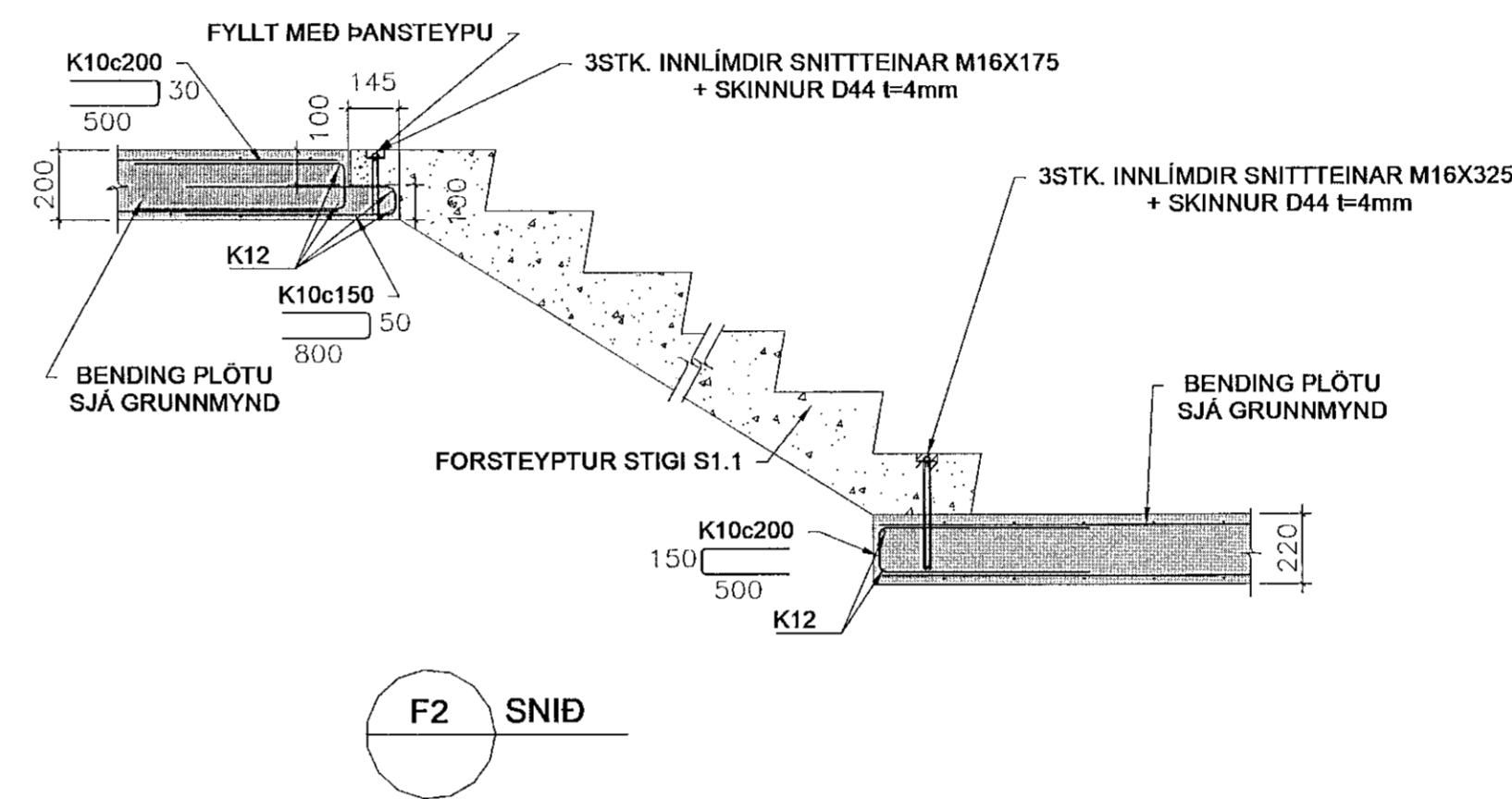
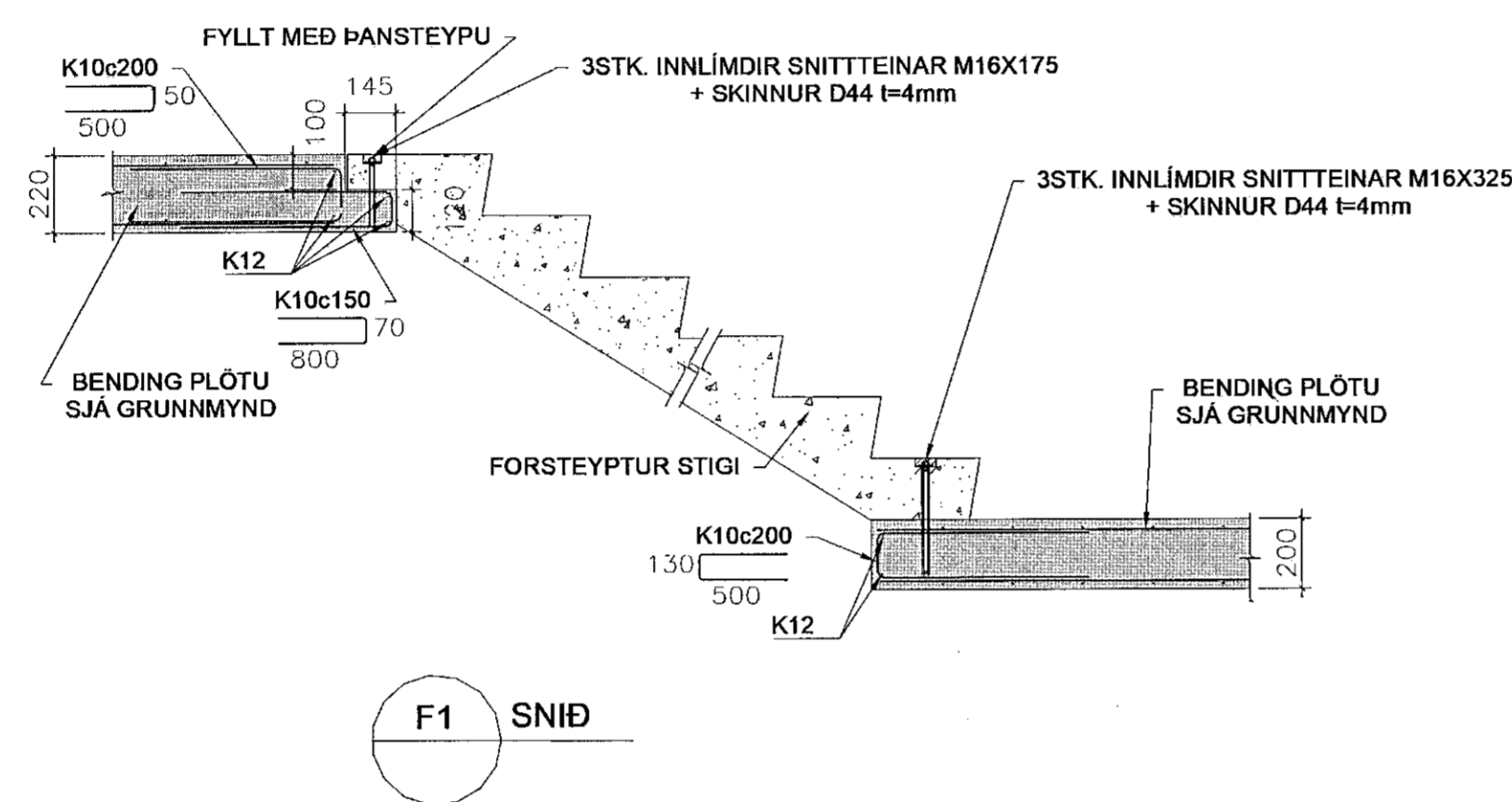


Samþykkt þann
21. okt. 2021
F.H. Verkfræðistofa Reykjavíkur
Höfundur A. Jónsson
1-193



1 Forsteypfir stigar
1:20

VERKTEIKNING GERÐ Á
GRUNNI AÐALUPPFÖRÁTTA
SEM SAMÞYKKTIR VORU ÞANN
22 JUL 2021
Ásgeir Áspéðsson 30161

NR.	BREYTING	DAGS	BY
A	Verkteikning	2021-09-29	JPF

DAGS	F.H. VERKFRÆÐISTOFU REYKJAVÍKUR: Jón Þór Einþegason kt.2009775059
DAGS	HÖNNUNARSTJÓRI: Ásgeir Áspéðsson kt.060161-5429
Verkfræðistofa REYKJAVÍKUR	
FISKISLÓÐ 75, 101, REYKJAVÍK KT: 560415-0600	
VERK: Hringhamar 2 221 Hafnarfjörður	
TEIKNING: BURÐARVIRKI Forsteypfir stigar	
VERKNR.: 2104	MKV.: 1:20
HANNAÐ: AS	TEIKNAD: AS
	YFIRFARID: JPF
DAGS: 2021-07-08	ÚTGÁFA NR.: A