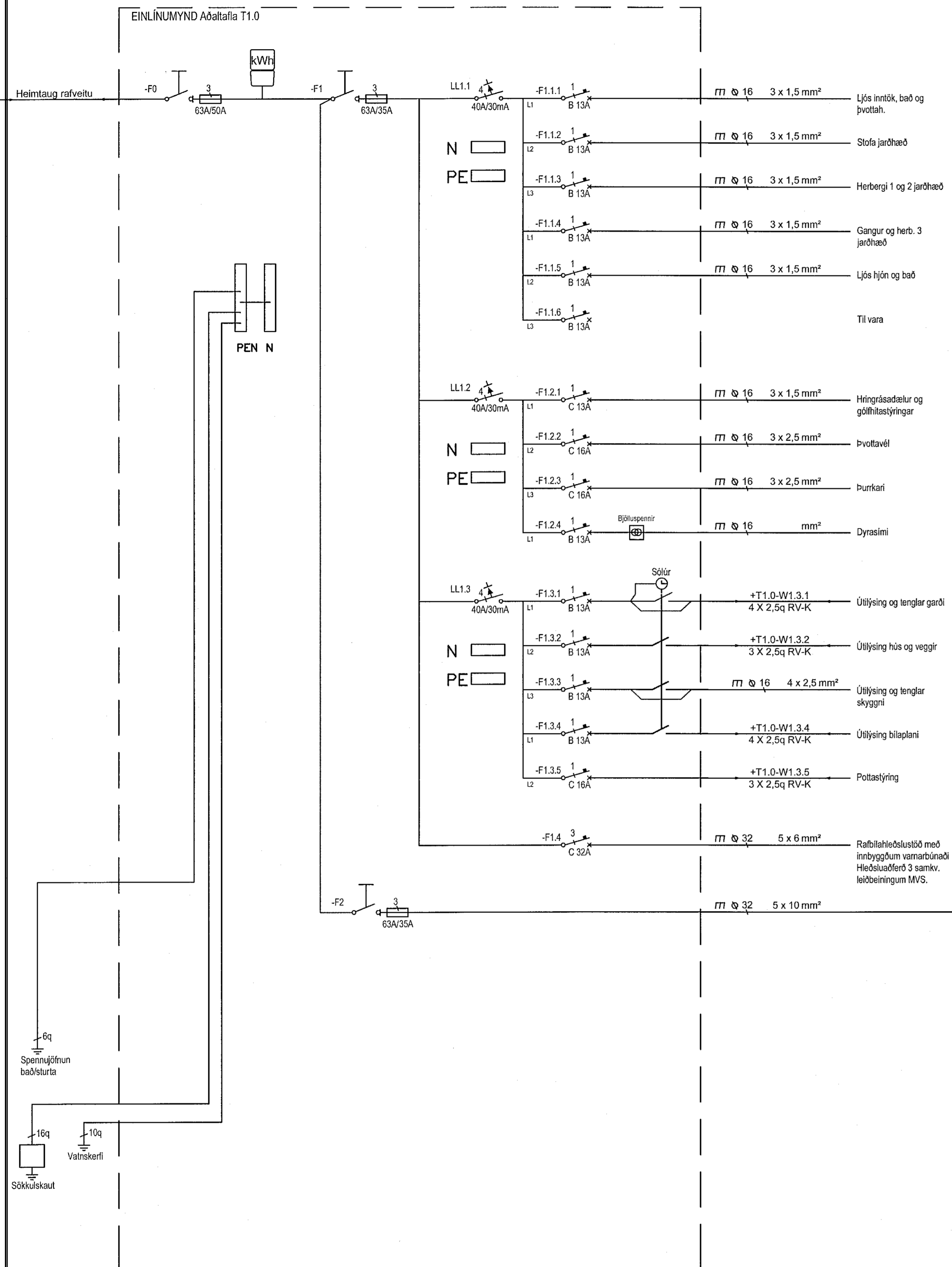
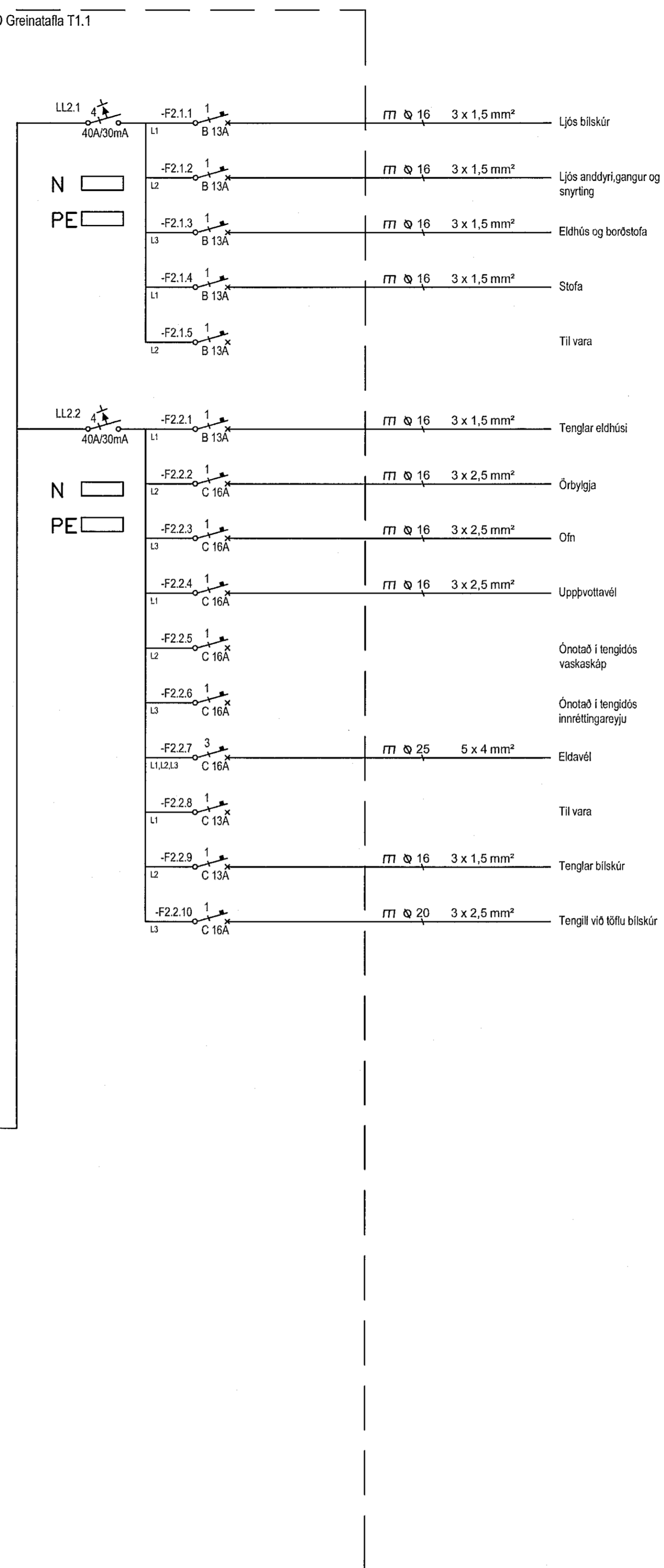


Kerfi TN-C-S 400/230V

EINLÍNUMYND Aðaltalla T1.0



EINLÍNUMYND Greinatalla T1.1



Skjal og ritun skilgreiningar og mælingaþing 100 og 110 mm á milli og 20 mm á milli.

B1 - 10.10.2021 - Breytingar á greinum PBe - PBe - DES

ÚTG. DAGS. ÚTGAUFERILL HANNAÐ TEKN. YFIRF.

TKM EHF  
TækniKerfi Mannvirkja  
Skipholti 35  
105 Reykjavík  
Sími  
www.tkm.is



Parhús  
Völuskaró 14a og 14b  
221 Hafnarfjörður

Rafkerfi  
Einlínnumyndir  
Töflur T1.0 og T1.1

| VERKNAEMER                              | TEKUNINGANUMER | BLADSTERD | HANNAÐ: PBe                   |
|---|----------------|-----------|-------------------------------|
| 210601                                  | xx_11_01       | A1        | TEKNAÐ: PBe<br>YFIRFARID: DES |
| Dagsetning aðalskipuláttar:             |                |           | MELUKVARNI                    |
| Höfundur: Páll Benediktsson 151263 2889 |                |           | 1:50                          |
| Höfnunarsíki:                           |                |           | DAGS: 14.9.2021               |
| ÚTGÁFA                                  |                |           | B1                            |

