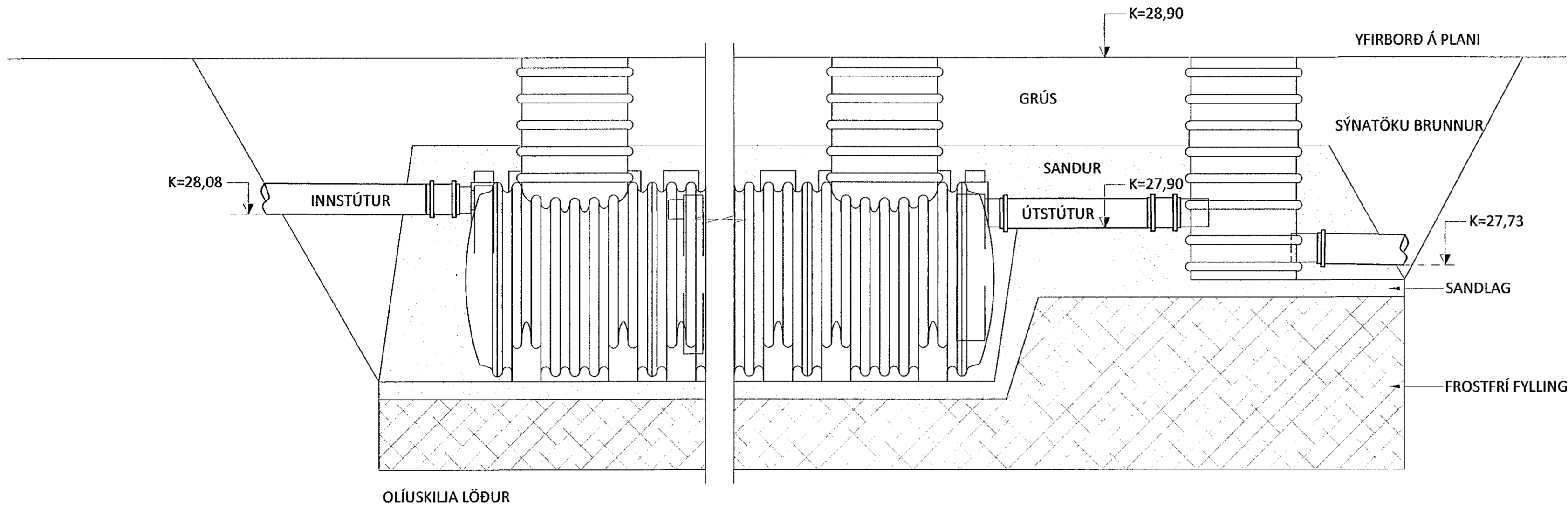


DÆMIGERT SNID AF FRÁGANGI OLÚSKILJU (5.30S01)



SAND- OG OLÚSKILJA 5.30S01

UM ER AÐ RÆÐA OLÚSKILJU SEM TEKUR REGNVATN FRÁ 60 m² PLANI ÁSAMT TVEIMUR SJÁLFVIRKUM BÍLAPVOTTASTÖÐUM MED TVEIMUR HÁPRÝSTISTÚTUM. SKILJA TENGIST VIÐ SKÓLPKERFI. HÁMARKSREGNVATN Á m² = 0,0057 l/s/m²

SKILJAN LENDIR Í FLOKKI a) FYRIR HINDRUNAR STUÐUL (fx) OG EÐLISÞYNGD OLÍU (fd) ALLT AÐ 0,85 g/cm³. VALINN ER SAMBYGGÐ SAND- OG OLÚSKILJA Í FLOKKI 1 MED SÝNATÖKUBRUNNI STRAX EFTIR SKILJU (S-I-P). SKILJA SKAL ÚTBÚINN MED VÖKTUNARBÚNAÐI SAMANBER ÍST EN 60079-10:2003.

NS = (Qr+Fx*Qs)Fd
 Fx = 2 VALINN ÚR TÖFLU 2, EN 858-2:2003
 Fd = 1 VALINN ÚR TÖFLU 3, EN 858-2:2003
 Qr = 0,34 l/s
 Qs = 2*2+2*1=6,0 l/s
 Ns = 12

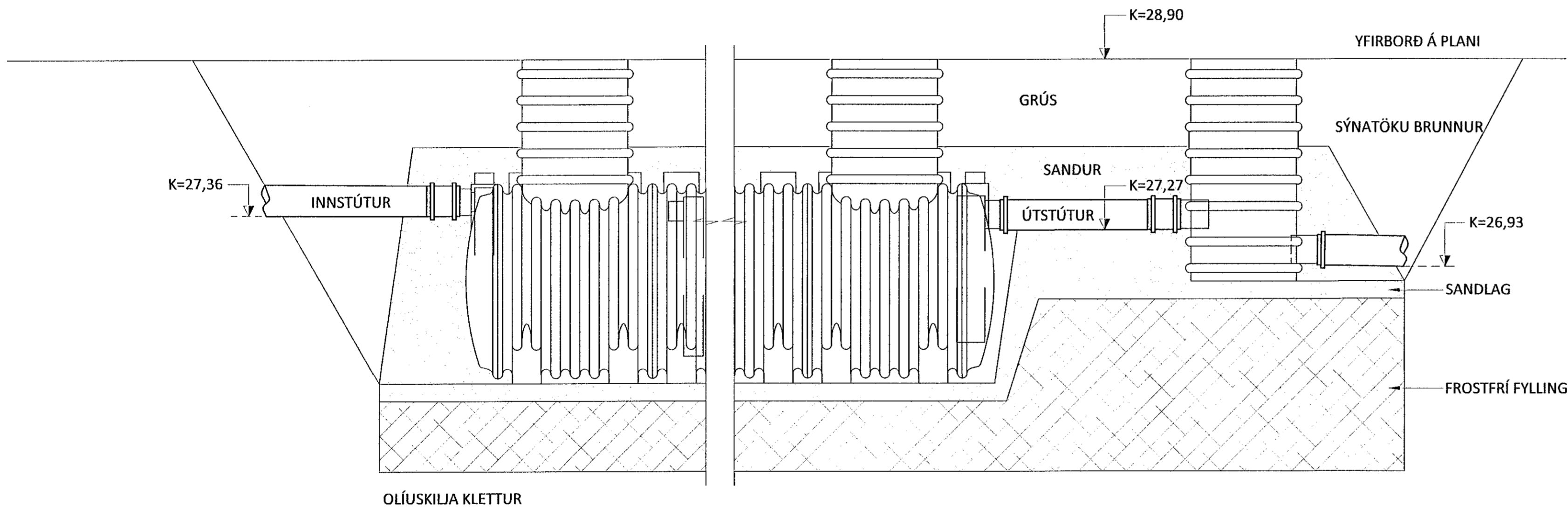
NS = 12 EINGALOUS TALA SEM SAMSVARAR HÁMARKSFLÆÐI Í GEGNUM OLÚSKILJUNA

VELJA SKAL SANDSKILJU MIÐAÐ VIÐ HÆRRA GILDI AF NEDANGREINDUM STÆRÐUM.

- 100*Ns/Fd = 1234 LÍTRA
- 600 LÍTRA (LÁGMARKSSTÆRÐ)

SKILJAN ER MED SÝNATÖKUBRUNNI STRAX EFTIR SKILJU OG SJÁLFVIRKUM VÖKTUNARBÚNAÐI SEM GEFUR FRÁ SÉR HLIÓÐMERKI OG SÝNILEGA VIÐVÖRUN ÁÐUR EN OLÍUMAGN NÆR 90% OLÍURÝMIS.

DÆMIGERT SNID AF FRÁGANGI OLÚSKILJU (5.30S02)



SAND- OG OLÚSKILJA 5.30S02

UM ER AÐ RÆÐA OLÚSKILJU SEM TEKUR VATN FRÁ PREMUR KRÖNUM ÁSAMT EINUM HÁPRÝSTISTÚT. SKILJA TENGIST VIÐ SKÓLPKERFI.

SKILJAN LENDIR Í FLOKKI a) FYRIR HINDRUNAR STUÐUL (fx) OG EÐLISÞYNGD OLÍU (fd) ALLT AÐ 0,85 g/cm³. VALINN ER SAMBYGGÐ SAND- OG OLÚSKILJA Í FLOKKI 2 MED SÝNATÖKUBRUNNI STRAX EFTIR SKILJU (S-II-P). SKILJA SKAL ÚTBÚINN MED VÖKTUNARBÚNAÐI SAMANBER ÍST EN 60079-10:2003.

NS = (Qr+Fx*Qs)Fd
 Fx = 2 VALINN ÚR TÖFLU 2, EN 858-2:2003
 Fd = 1 VALINN ÚR TÖFLU 3, EN 858-2:2003
 Qr = 0 l/s
 Qs = 0,5+0,5+0,35+2=3,35 l/s
 Ns = 6,7

VALIN SKILJA NS = 7 EINGALOUS TALA SEM SAMSVARAR HÁMARKSFLÆÐI Í GEGNUM OLÚSKILJUNA

VELJA SKAL SANDSKILJU MIÐAÐ VIÐ HÆRRA GILDI AF NEDANGREINDUM STÆRÐUM.

- 100*Ns/Fd = 670 LÍTRA
- 600 LÍTRA (LÁGMARKSSTÆRÐ)

SKILJAN ER MED SÝNATÖKUBRUNNI STRAX EFTIR SKILJU OG SJÁLFVIRKUM VÖKTUNARBÚNAÐI SEM GEFUR FRÁ SÉR HLIÓÐMERKI OG SÝNILEGA VIÐVÖRUN ÁÐUR EN OLÍUMAGN NÆR 90% OLÍURÝMIS.

ALMENNT

SKILJUR OG BRUNNA SKAL KAUPA AF VIÐURKENNDUM FRAMLEIÐANDA SLÍKS BÚNAÐAR OG ER ENDANLEG UPPBYGGING HÁÐ FRAMLEIÐANDA.

SKILJUR SKULU VERA BYGGÐAR FYRIR UMFERDARÞUNGA OG SKULU LOK VERA STEYPUJÁRNSLOK Í STEYPUJÁRNSKARMI, GERÐ FYRIR UMFERDARÞUNGA.

Samþykkt þann
 24. okt. 2022
 Hl. byggingarfulltrúans í Hafnarfirði
 Róbert A. Róbertsson

Róbert A. Róbertsson
 ÁRITUN HOÖNNUNARSTJÓRA KT.
 SÉRUPPRÁTTUR Í SAMRÆMI VIÐ GILDANDI AÐALUPPRÁTT.
 VERKNR. EINHELLA 1, mhl 02 DAGS.ÚTG. 18.05.22

ÚTGÁFUERILL
 ÚTG. DAGS. LÝSING

KVARDI ehf
 Tækni- og ráðgjafarþjónusta
 Netfari 2E, 110 Reykjavík
 Sími: 851 1213
 Netfang: gummi@ktr.is

EINHELLA 1, mhl 02
 HAFNARFIRÐI

FRÁVEITUKERFI
 OLÚSKILJUR
 SNIDMYNDIR

SAMÞYKKT KT.
Róbert A. Róbertsson 020672-5369
 HOÖNNUDUR NETFANG YFIRFARID DAGS. SAMP.
 GP gummi@ktr.is SEG 11.10.22
 MKV. (A1) VERKNUMER TEIKN. NR. BR.ÚTG.

- 22004 1-0001