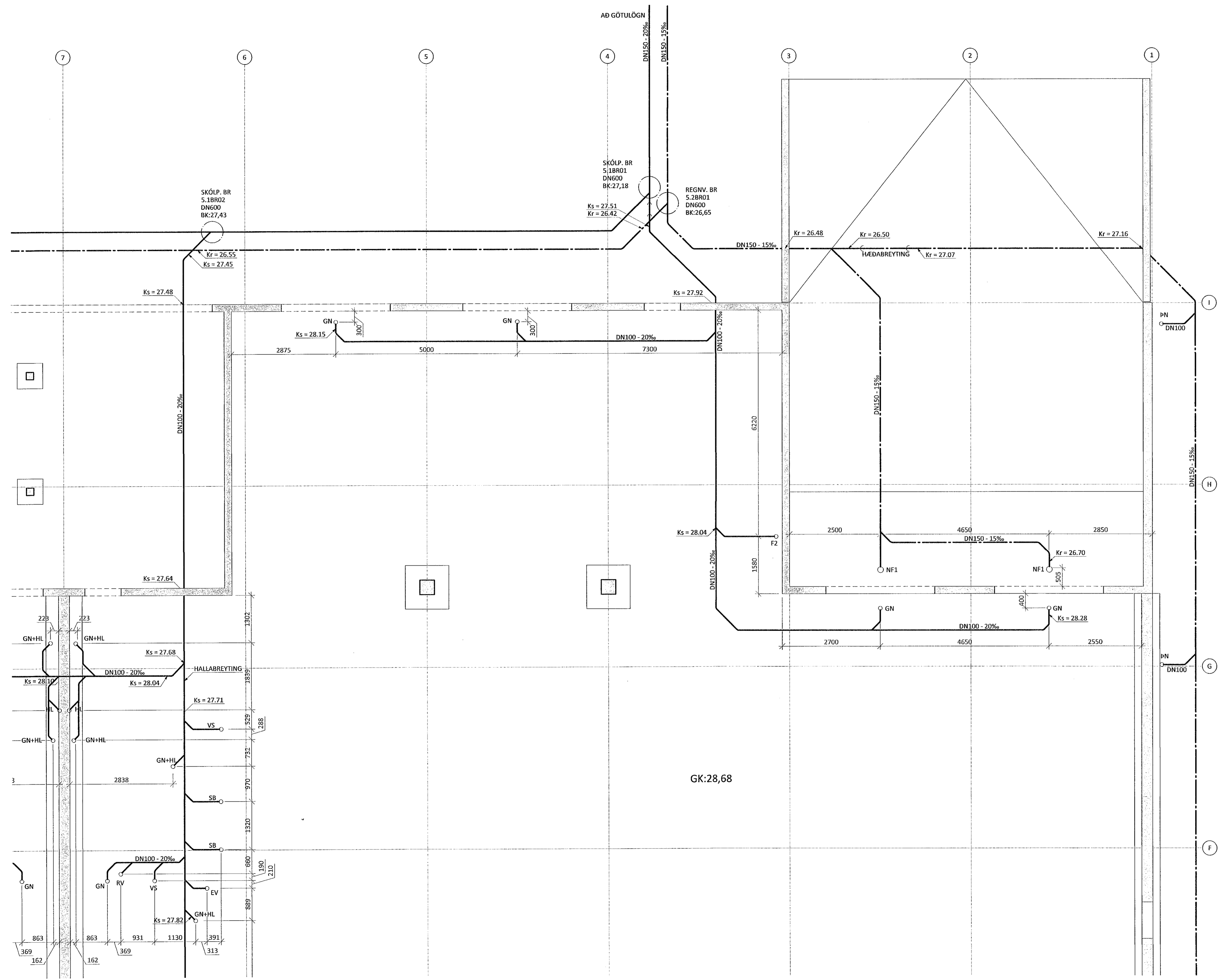


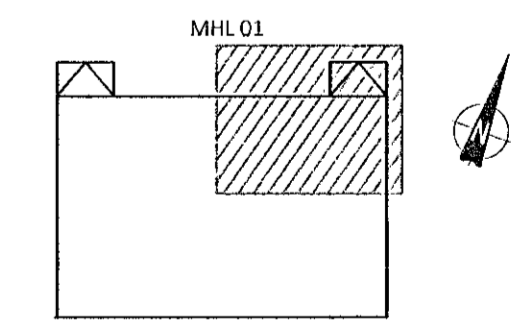
Samþykkt þann
24. okt. 2022
fh. byggingarfulltrúans / Hafnarfirði
Róbert A. Róbertsson

Róbert A. Róbertsson
ÁRITUN HÖNNUNARSTJÓRA: KT.
SÉRUPPRÁTTUR Í SAMRÆMI VÍÐ GILDANDI AÐALLUPPRÁTTI.
VERKNR: EINHELLA 1, mh1 01 DAGS.ÚTG: 17.08.22

ÚTGÁFUERILL
ÚTG. DAGS. LÝSING



LYKILMYND



KVARÐI ehf
Tækni- og ráðgjafafyrirgjafi
Netið 2F, 110 Reykjavík
Sími: 851 1213
Netfang: gummi@ktr.is

EINHELLA 1, mh1 01
HAFNARFIRÐI

FRÁVEITUKERFI
LAGNIR Í GRUNNI
GRUNNMYND 2. HLUTI

| | | | |
|-----------|--------------|------------|-------------|
| SAMÞYKKT | KT. | | |
| HÖNNUÐUR | NETFANG | YFIRFARID | DAGS. SAMP. |
| GP | gummi@ktr.is | SEG | 11.10.22 |
| MKV. (A1) | VERKNÚMÉR | TEKNI. NR. | BR. ÚTG. |
| 1:50 | 22003 | 1-0102 | |