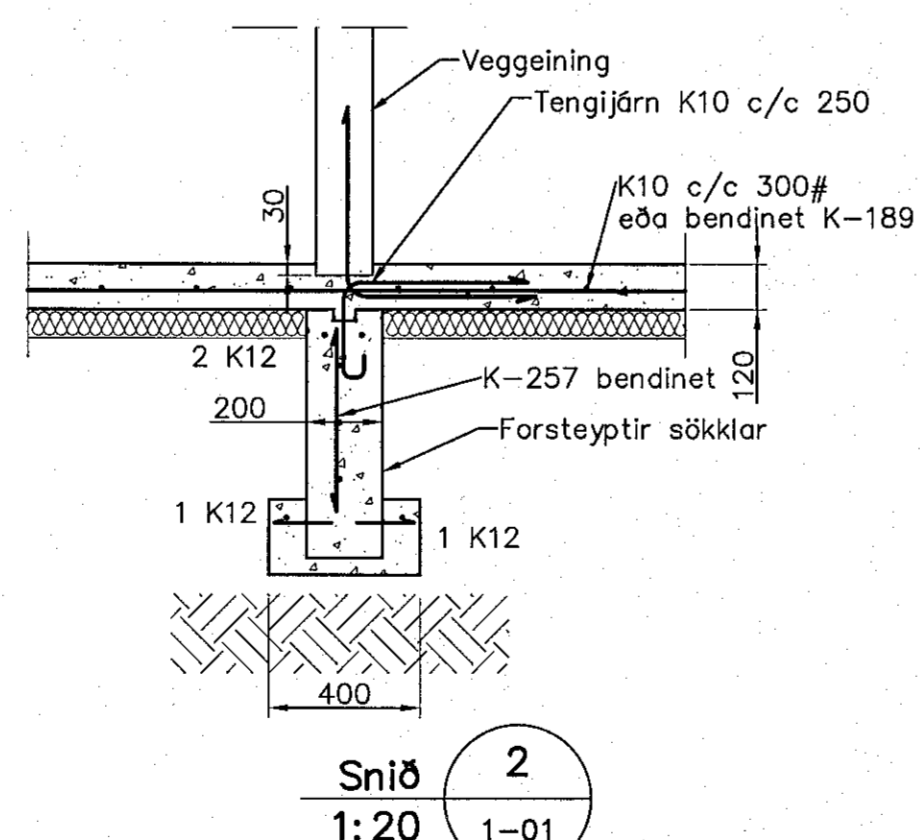
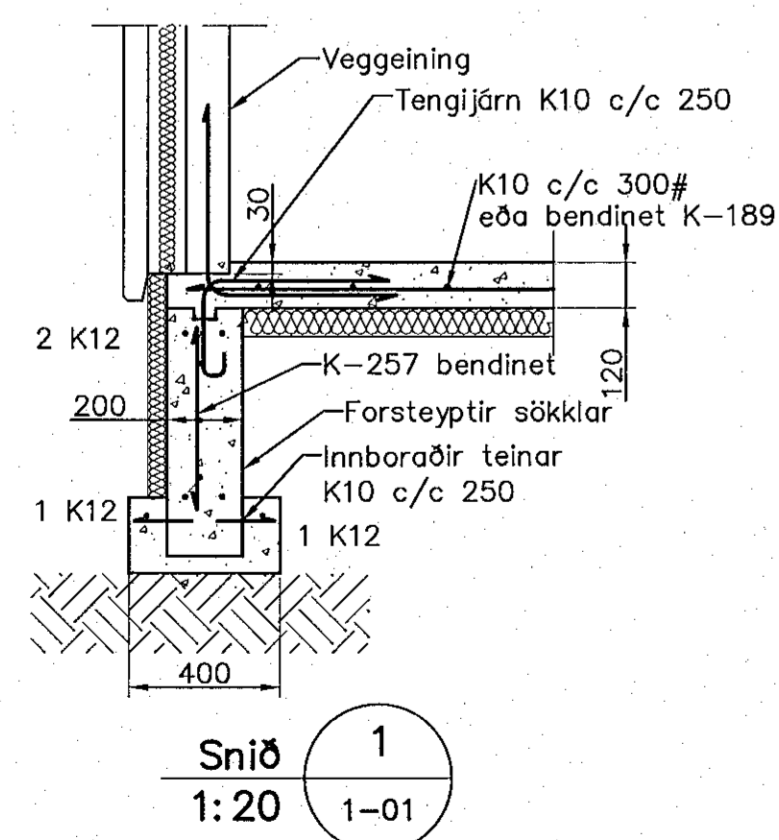


Undirstöður, Grunnmynd, 1:50



Skýringar

Almennar skýringar sjá blað 00-01
Undirstöður hvíla á þjappapri frostfríri fyllingu
Hæð undirstöðu skal vera amk. 80 sm undir
jarðvegysfirborði
Mesta álag á undirstöðu = 0,4 MPa
Fylling inn í sökkla skal vera frostfrí grás.
Fylling skal þjappa í 30 sm lögum með 60 kg
vibrósléða 3 umferðir hvert lag.
Taka skal úrtök í undirstöður fyrir
frænnislögnun, sjá Grunnlagna teikningu.
Öll mál eru í millimetrum
Einangrun undir botnplötu skal vera 75mm
polystyren 25 kg/m³

| Útgáfa | Breyting | Dagsetning | Hannað |
|---|---------------|--|---------------------|
| B1 | Sniðum breytt | 17.09.2007 | S.H. |
| Sveinbjörn Hinriksson Byggingatæknifræðingur Kl. 160691-2529 Brekkugötu 8 Hafnarfirði Sími: 555-4008, 661-9851 Netfang: svonnih@internet.is | | Staður: Glitvellir 9 Hafnarfirði Skýring: Undirstöður | |
| Hannað / Teiknað | Kvarði | Dagsetning | Verkar. / Teikn.nr. |
| | 1:50 | 1:10 20.10.22 | 30-07 1-01 |