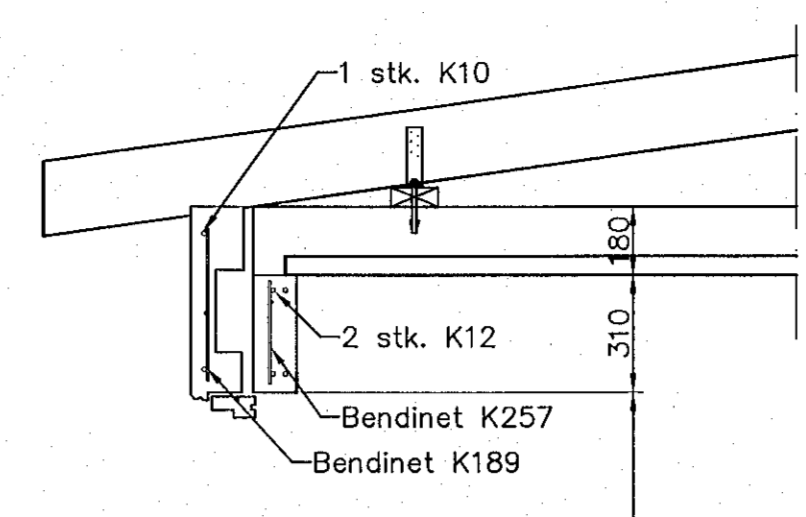
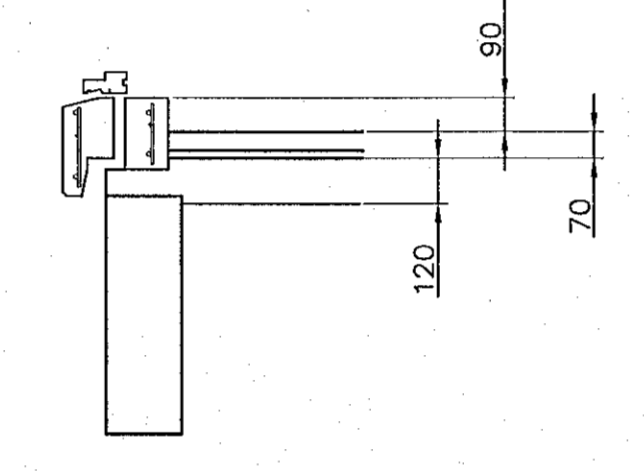


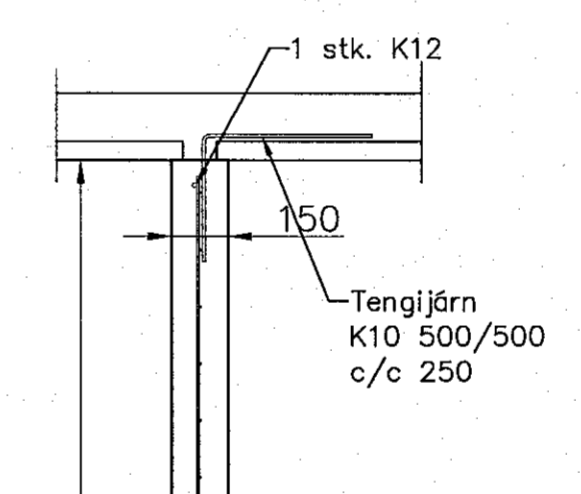
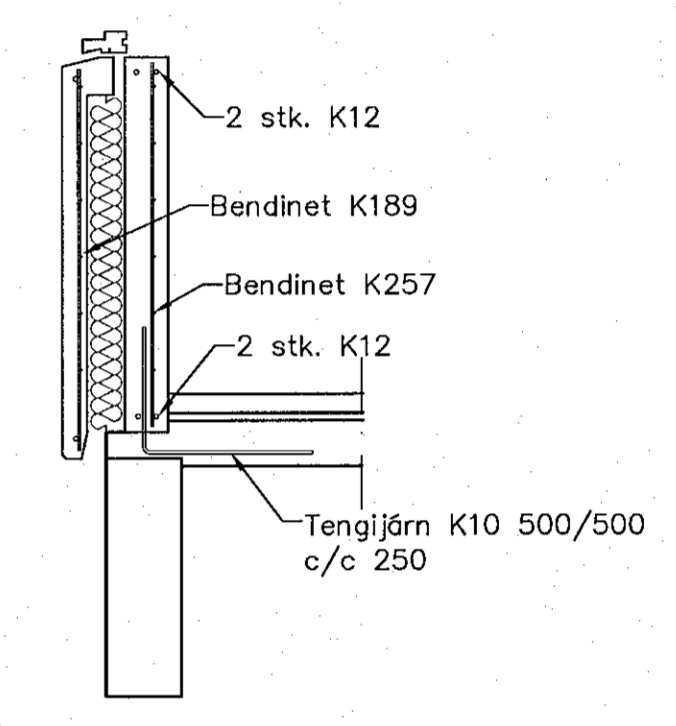
Undirstöður einingar, Grunnmynd, 1:50



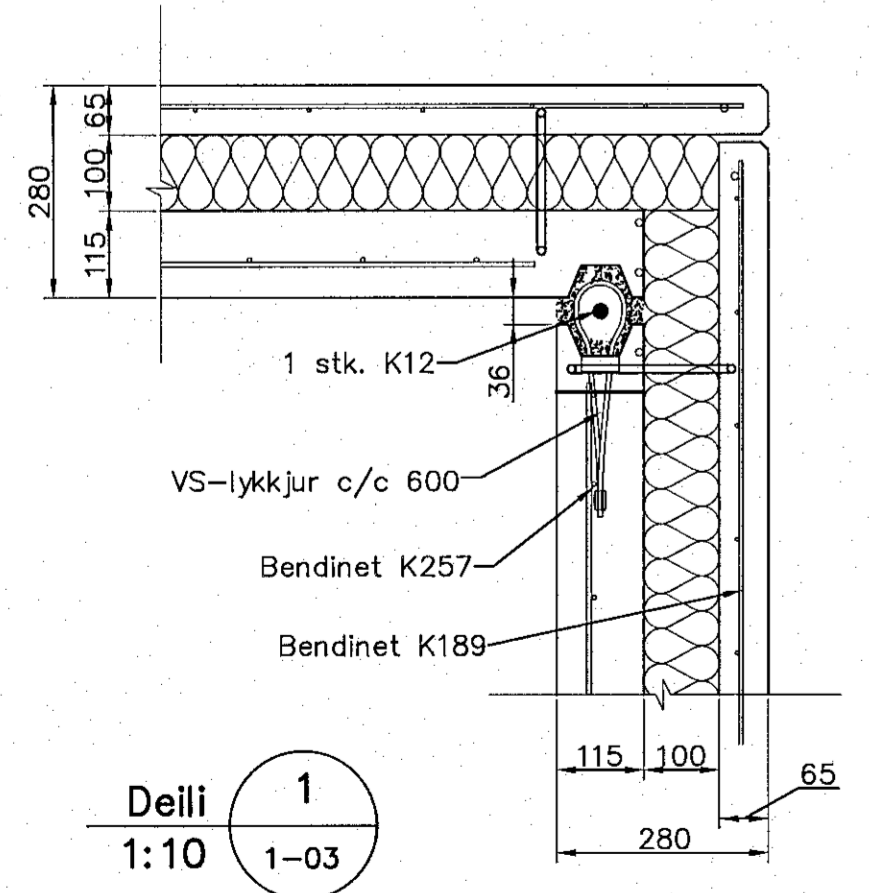
Snið 1
1:20 1-03



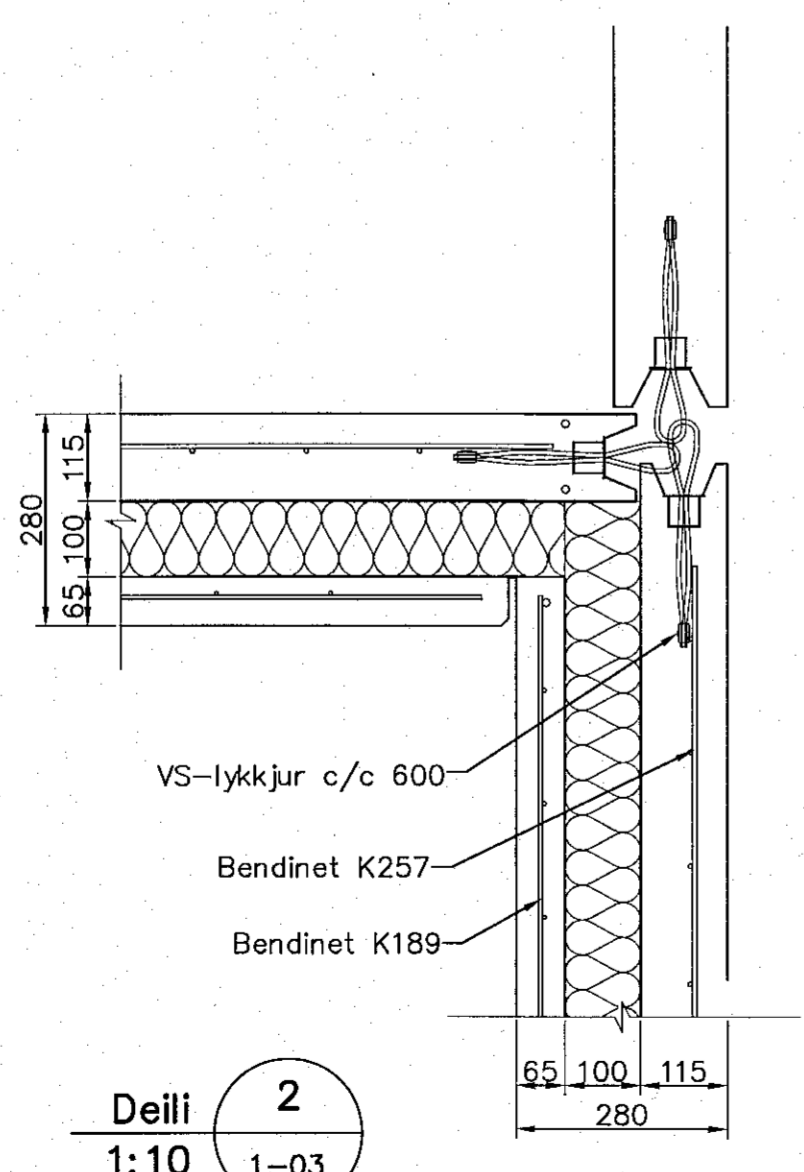
Snið 2
1:20 1-03



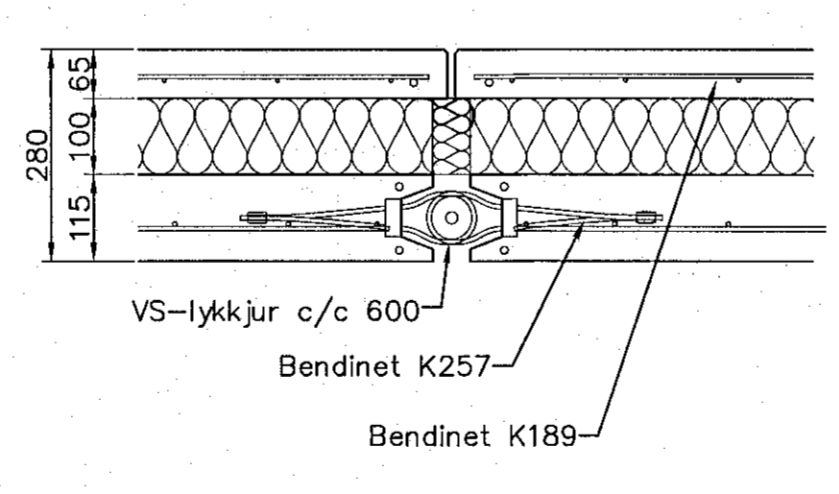
Snið 3
1:20 1-03



Deili 1
1:10 1-03



Deili 2
1:10 1-03



Deili 3
1:10 1-03

Skýringar

Bending
Bending í veðurkápu skal vera K189
Bending í burðareiningu skal vera K257
Í útbrúnum og í kringum op í veðurkápu skal vera 1 stk. K10.
Í útbrúnum á burðareiningu skal vera 2 stk. K10.
Umhverfis öll op í burðareiningu skal vera 2 stk. K12 sem nær 500 mm út fyrir op.
Niður úr og upp úr einingum skulu koma K10 vinklar L=1100 mm, c/c 250 mm nema annað komi fram.
Úr veggendum burðareininga komi VS-lykkjur c/c 600

Útgáta	Breyting	Dagsetning	Hannað
Sveinbjörn Hinriksson Byggingatækniræðingur Kl. 160851-2529 Brekkuvegju 8 Hafnarfirði Sími: 555-4008, 861-8851 Netfang: svennis@internet.is		Staður Glitvellir 9 Hafnarfirði	
Hannað / Teknað		Kvarði 1:50 1:10	Verknr. 30-07
		Dagsetning 20.10.22	Teikn.nr. 1-03