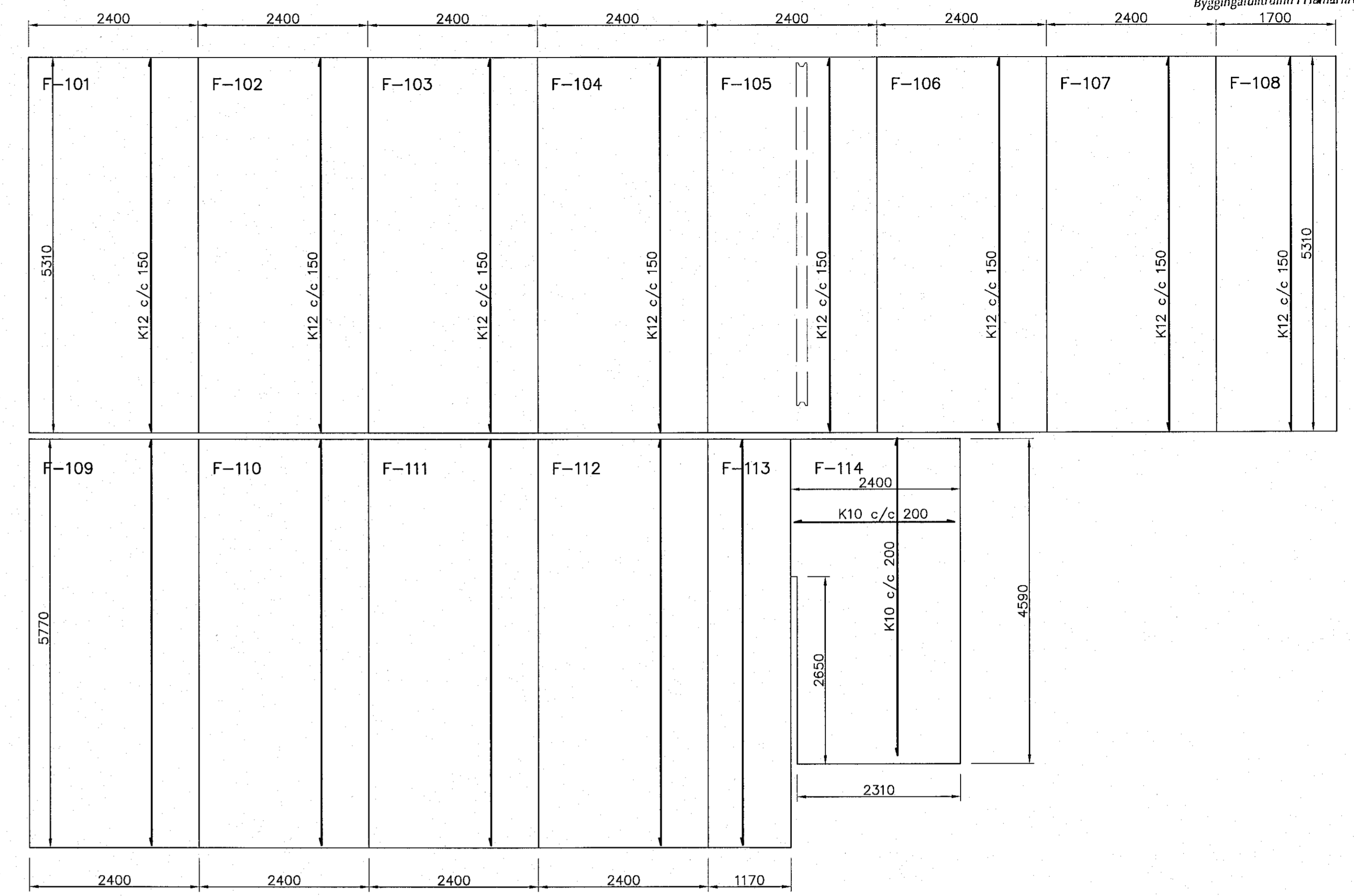
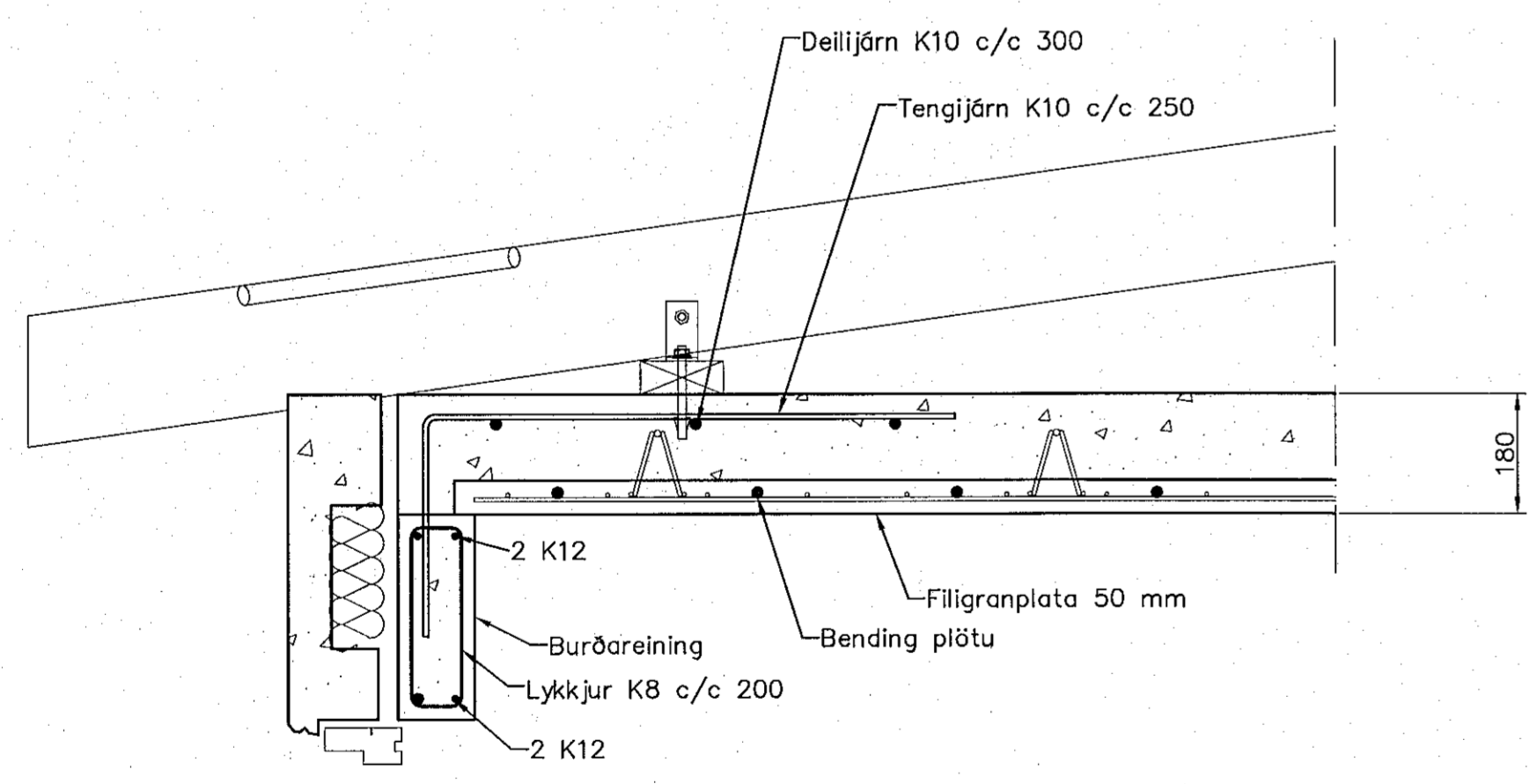


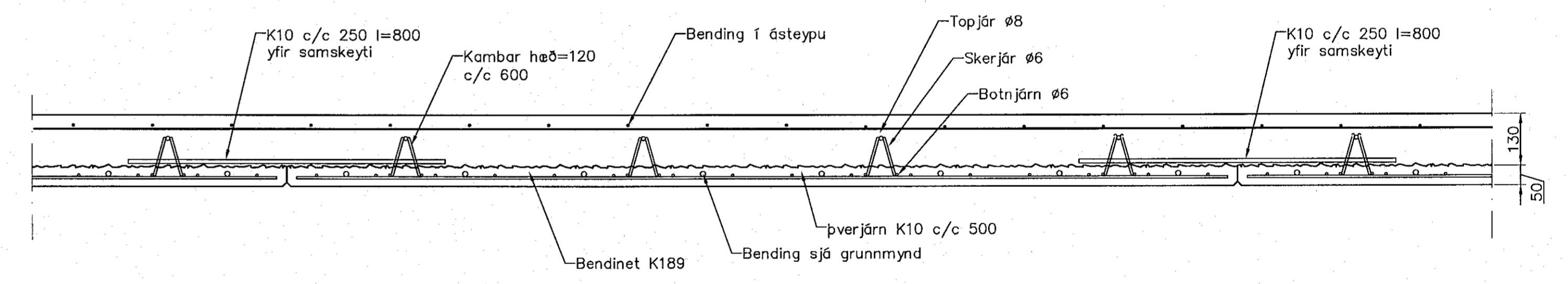
Plata yfir 1. hæð, Grunnmynd, 1:50



Filigranplötur, Grunnmynd, 1:50



Snið 1:20  
1-09



Filigranplötur, Snið, 1:10

Grunnbending í Filigranplötum er bendinet K-189  
Járn sýnd á grunnmynd er viðbótarbending

**Skýringar**

Almennar skýringar sjá blað 00-01  
Steypa  
Brotþolsflokkur: C25/28 samkv. ENV 206 (250)  
Vatnsementtala: skal vera minni en 0,55  
Loftmagn: 5-7%  
Signdi: 60-80 mm

Álag á plötur  
Eiginþyngd: 4,5 kN/m<sup>2</sup>  
Þakvirki: 0,6 kN/m<sup>2</sup>  
Snjóálag: 1,3 kN/m<sup>2</sup>

Útgáfa	Breyting	Dagsetning	Hannað
Sveinbjörn Hinriksson Byggingatæknifræðingur Kt. 160851-2529 Brekkuvegur 8 Hafnarfirði Sími: 555-4008, 851-9851 Netfang: svannah@internet.is		Staður Glitvellir 9 Hafnarfirði	
		Skýring Plata, Filigran	
Hannað / Teknað	Kvarði 1:50 1:10	Dagsetning 20.10.22	Verkr. 30-07
			Teikn.nr. 1-08