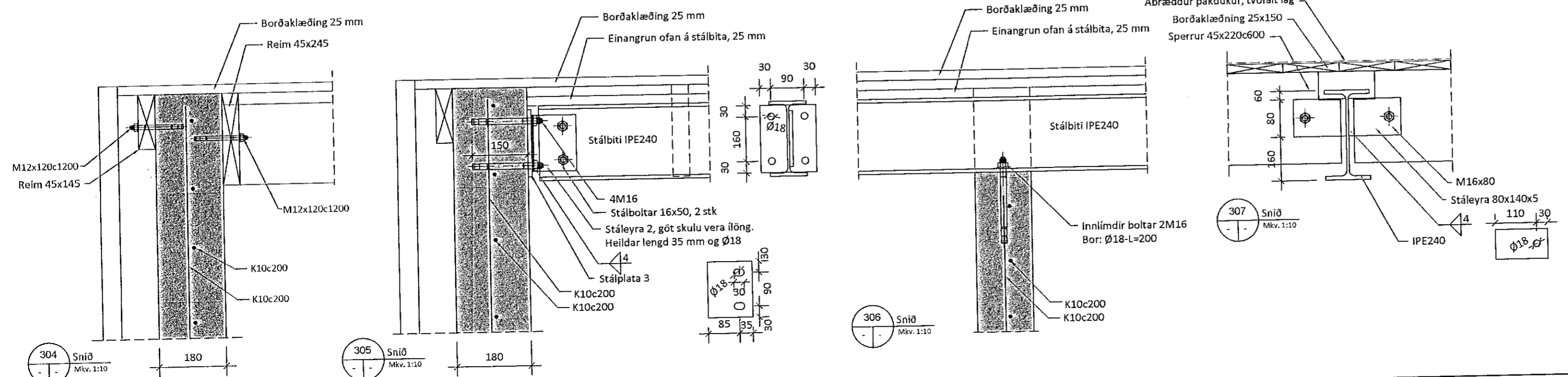
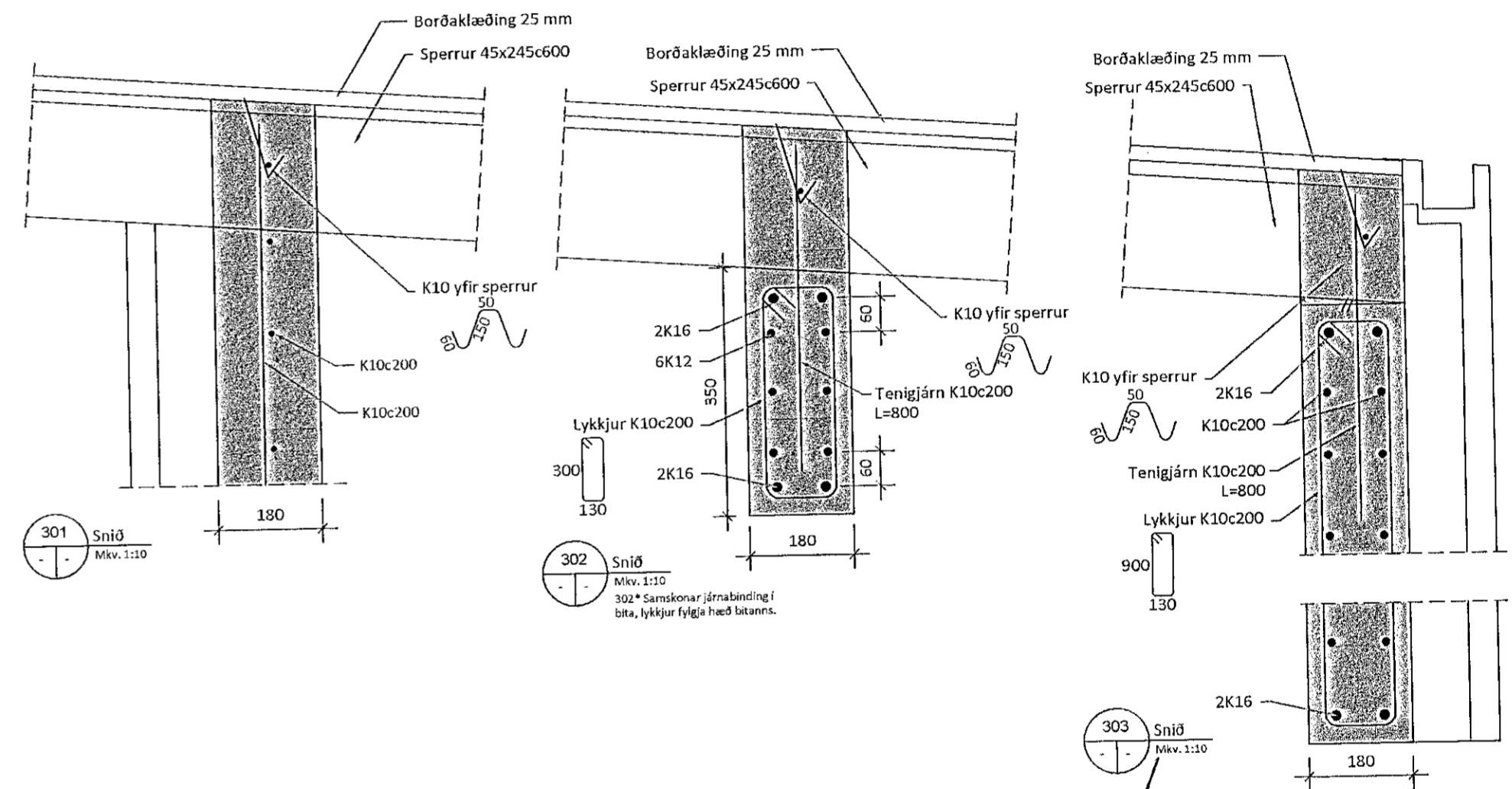
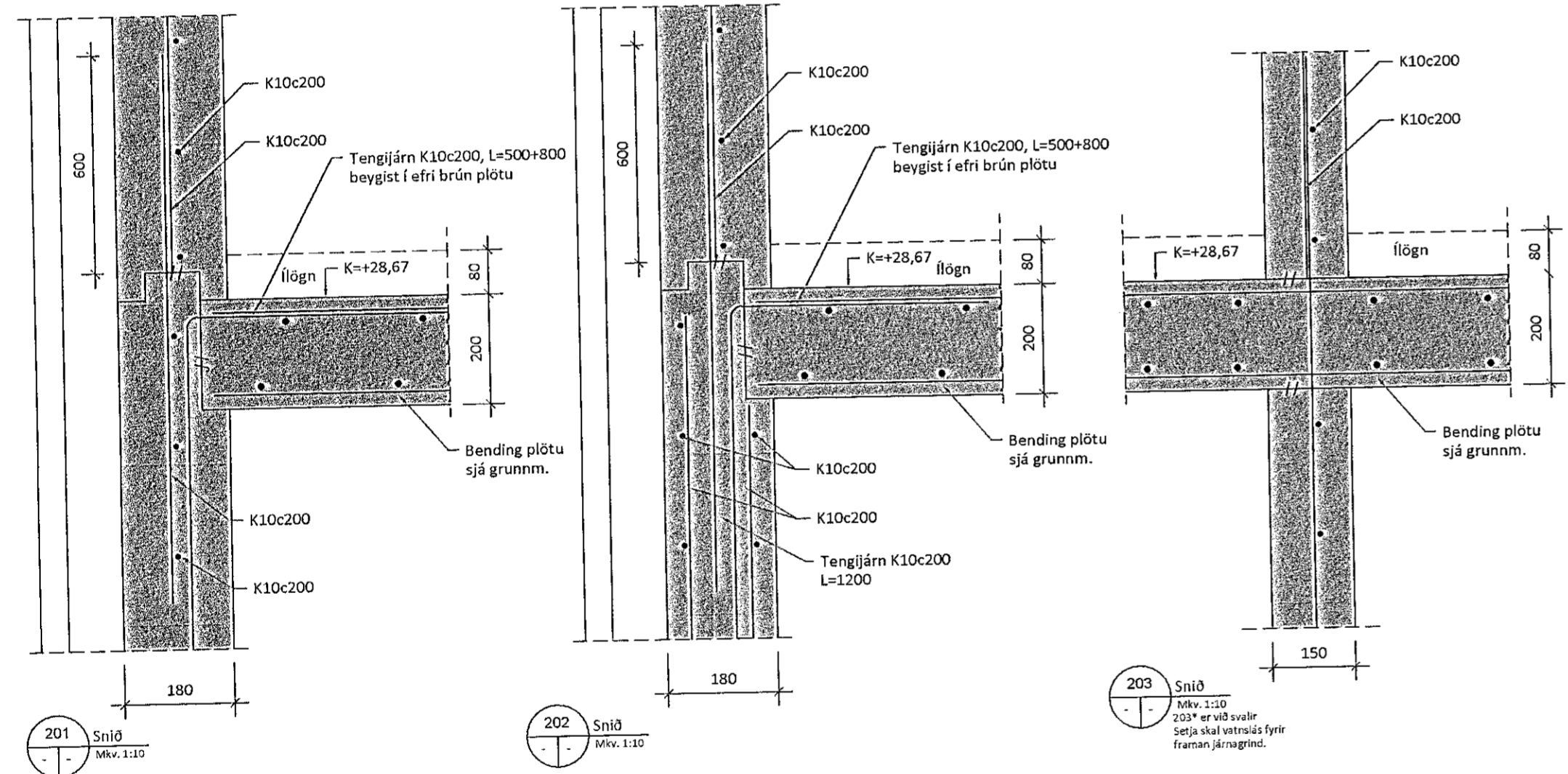
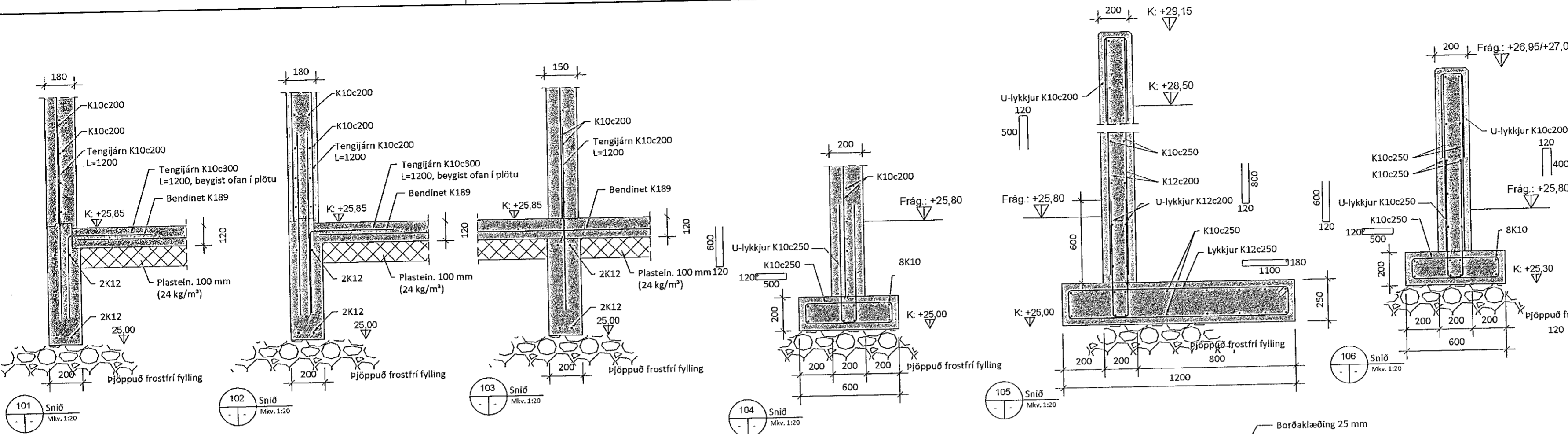


Samþykkt þann
26. okt. 2021
f.h. byggingarfulltrúans í Hafnarfirði
Hjálmar A. Jónsson
H.A.J.



5		
4		
3		
2	Stoðveggur, snið 6.	07.09.21
Útgáfa:		Dags.
Einbýlishús		
Hádegisskarð 31, 221 Hafnarfjörður		
Burðarvirki	Hannað: GÓU	
Snið og deili	Mkv: 1:50	
	Stærð: A2	
	Dags: 04.06.2021	
Undirskrift hönnuðar:	<i>Guðmundur Óskar Unnarsson</i>	
	Guðmundur Óskar Unnarsson Kt: 110683-3409	
RISS	Teikning nr: B109	
VERKFRÆÐISTOFA	Útgáfa nr: 2	
Hafnargata 90, 230 Reykjanestá / 421-3550 / www.riss.is		
HÖNNUNUR ÁSKILUR SÉR ALLAN RÉTT A TEIKNINGUM - FJÓLFÖLDUN ER HÁÐ SKRIFLEGGU SAMÞYKKT		