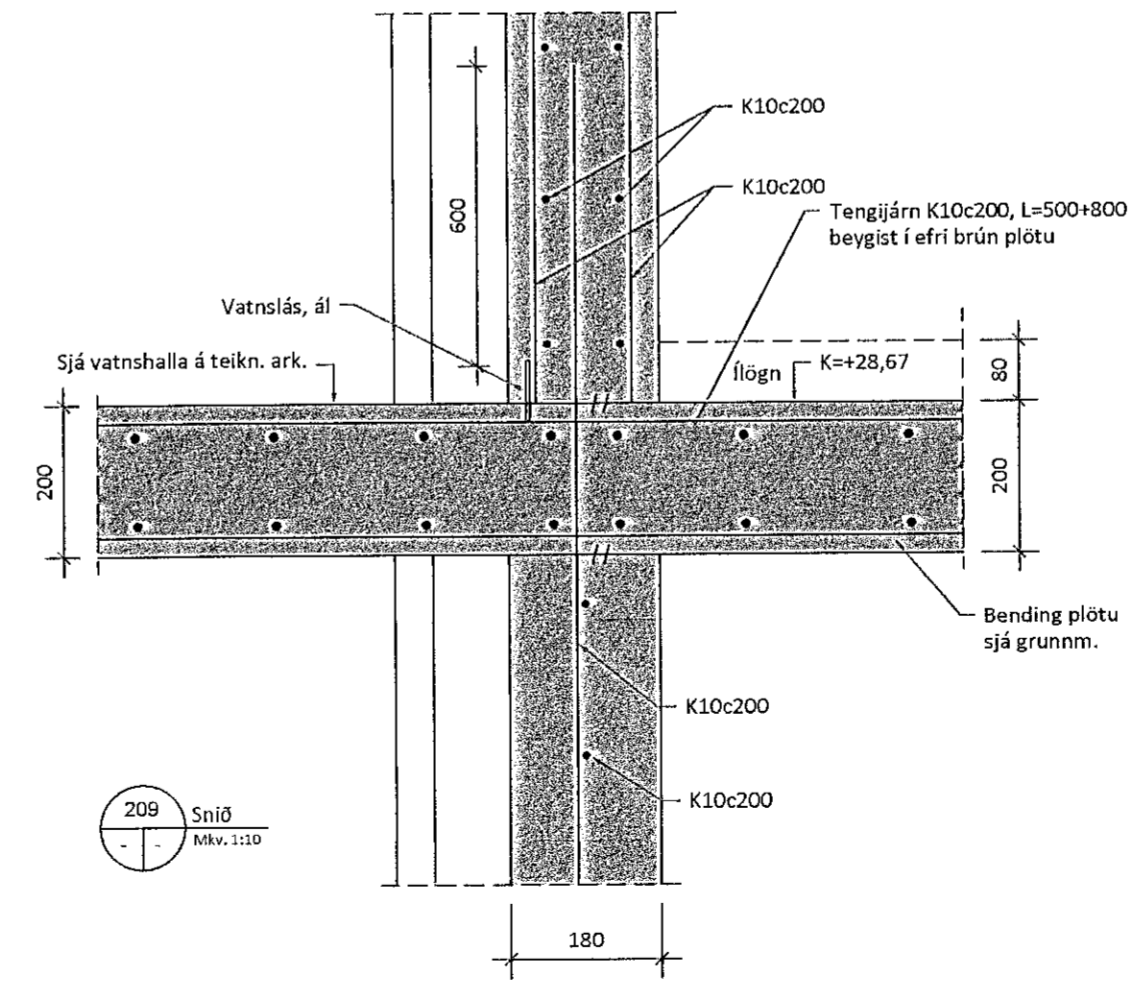
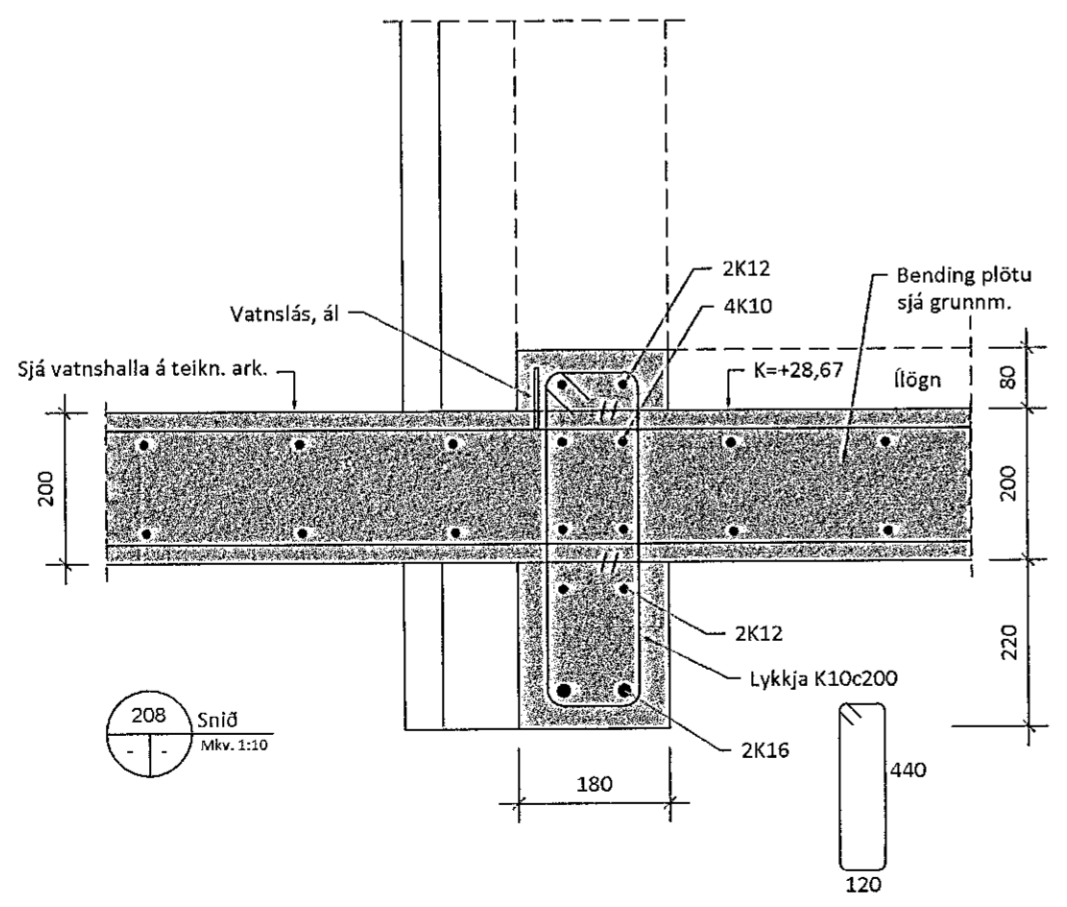
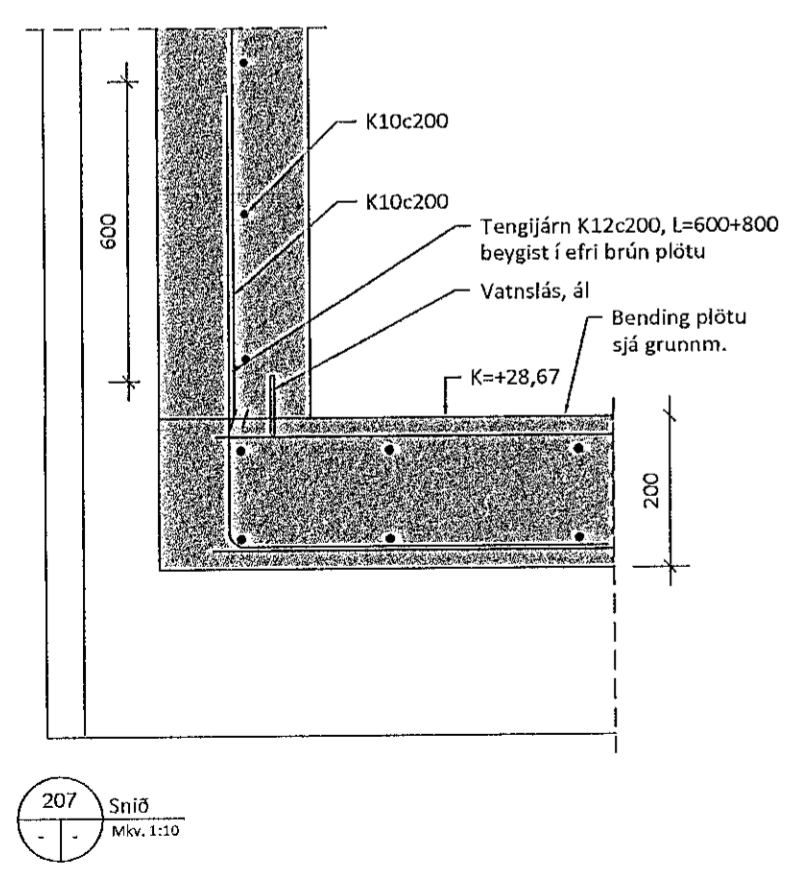
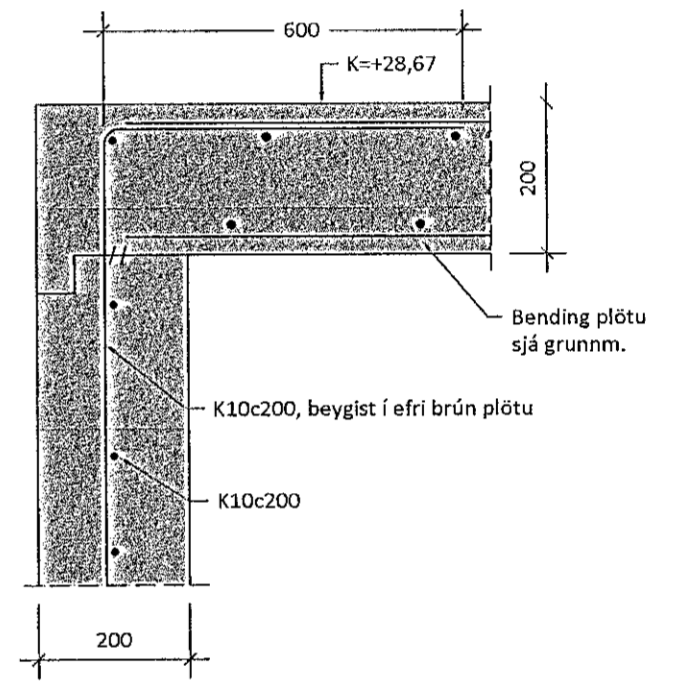
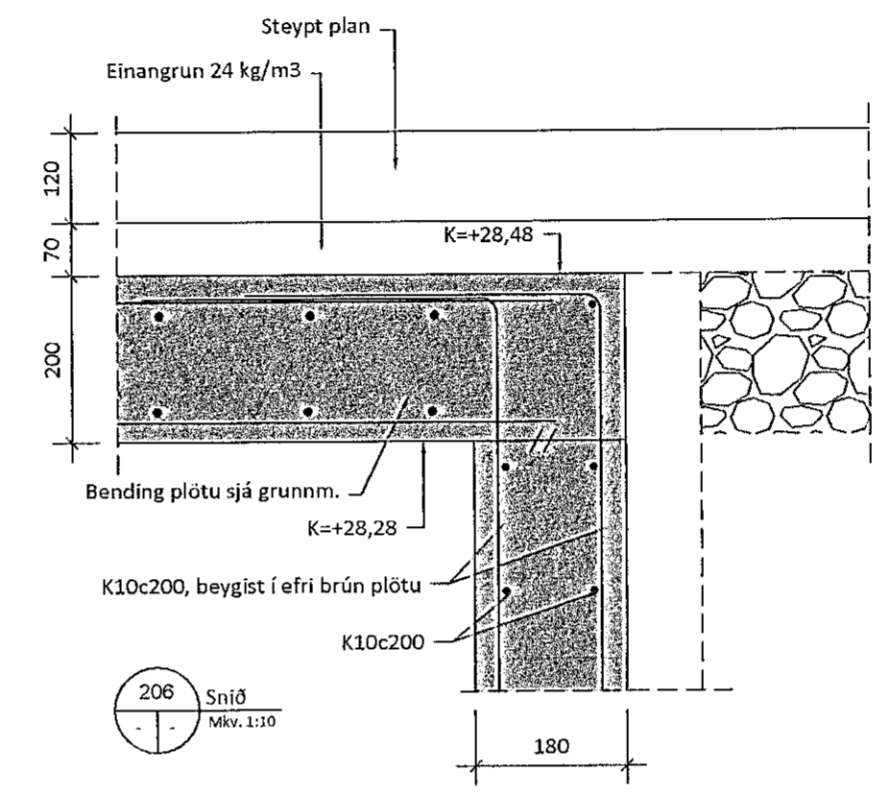
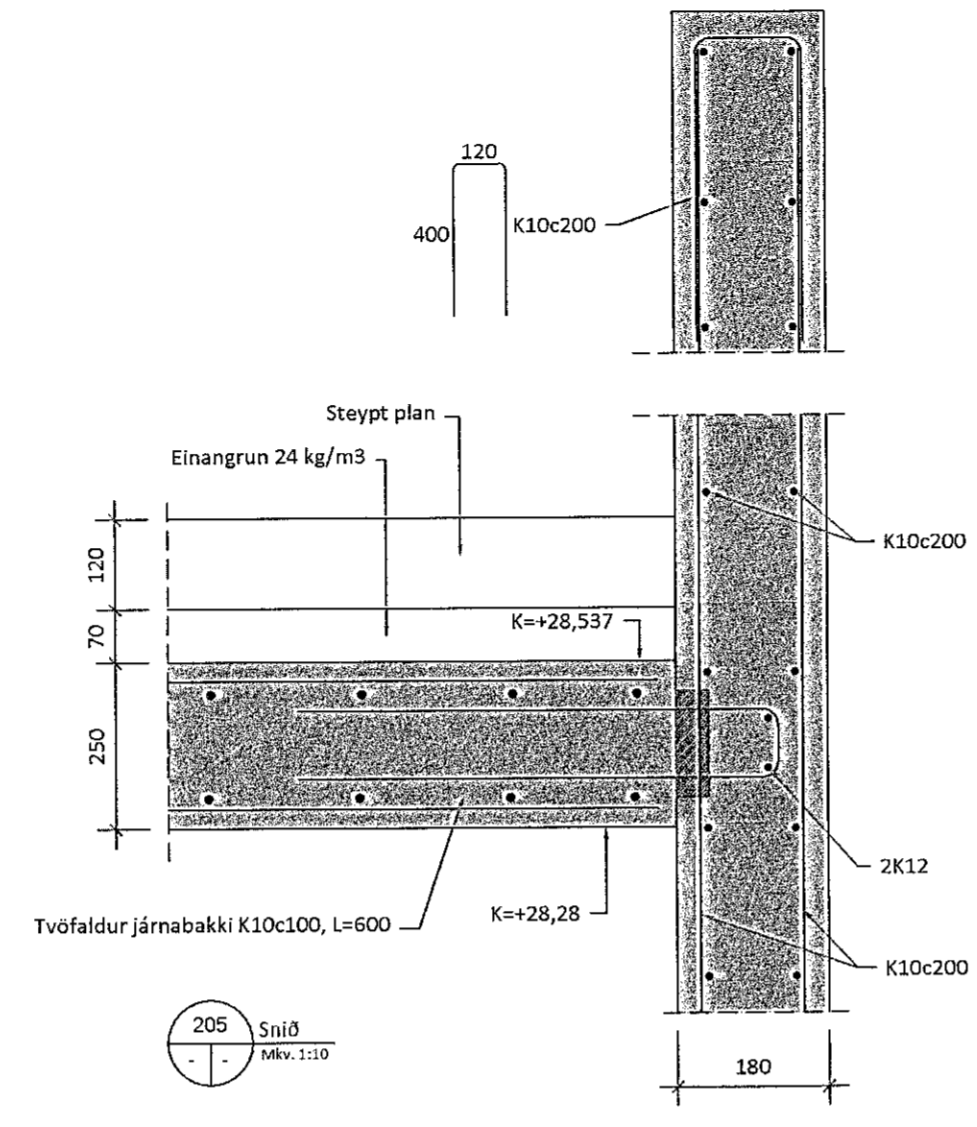
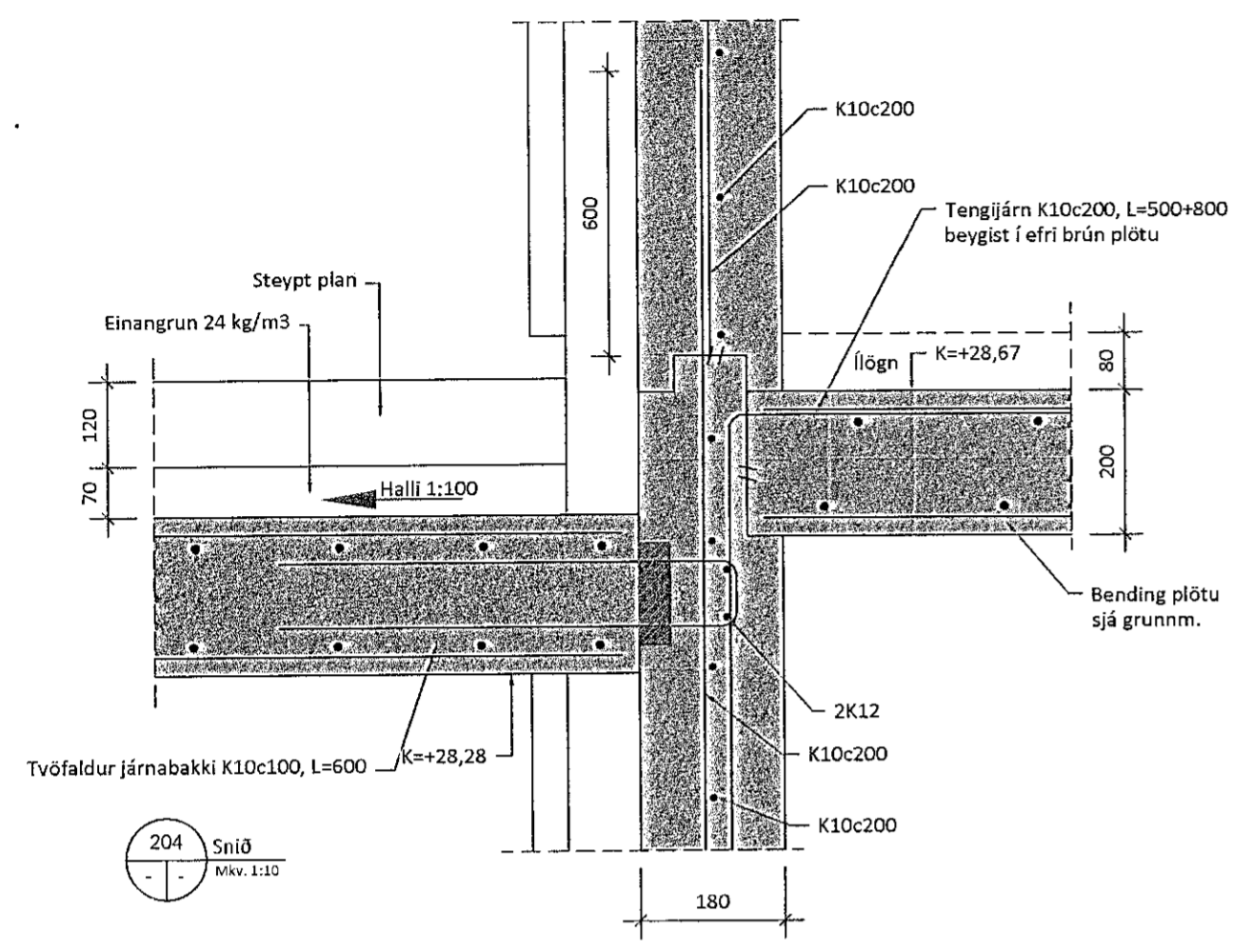


Samþykkt þann  
26. okt. 2021  
I.h. byggingarfulltrúens í Hafnarfirði  
Hjálmar A. Jónsson  
HJAS



5		
4		
3		
2	Ný snið í svalir	15.10.21
Útgáfa:		Dags.

**Einbýlishús**  
Hádegisskarð 31, 221 Hafnarfjörður

**Burðarvirki**  
Snið og deili

Hannað: GÓU  
Mkv: 1:50  
Stærð: A2  
Dags: 21.09.2021

Undirskrift hönnuðar: *Guðmundur Ó. Gunnarsson*  
Guðmundur Óskar Gunnarsson  
Kt: 110683-3409

**RISS**  
VERKFRÆÐISTOFA

Hafnargata 90, 230 Reykjanesbær / 421-3550 / www.riss.is

HÖNNUÐUR ÁSKILUR SÉR ALLAN REITT A TEIKNINGUM - FJÓLFOLDUN ER HÁÐ SKRIFLEGU SAMÞYKKT

Teikning nr: B105  
Útgáfa nr: 2