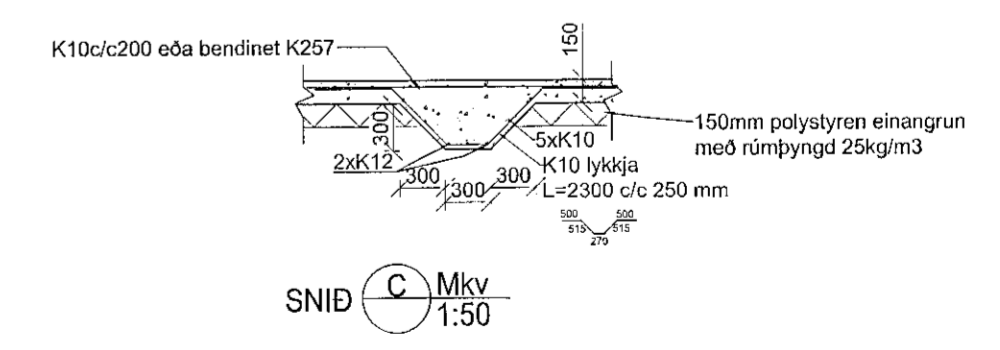
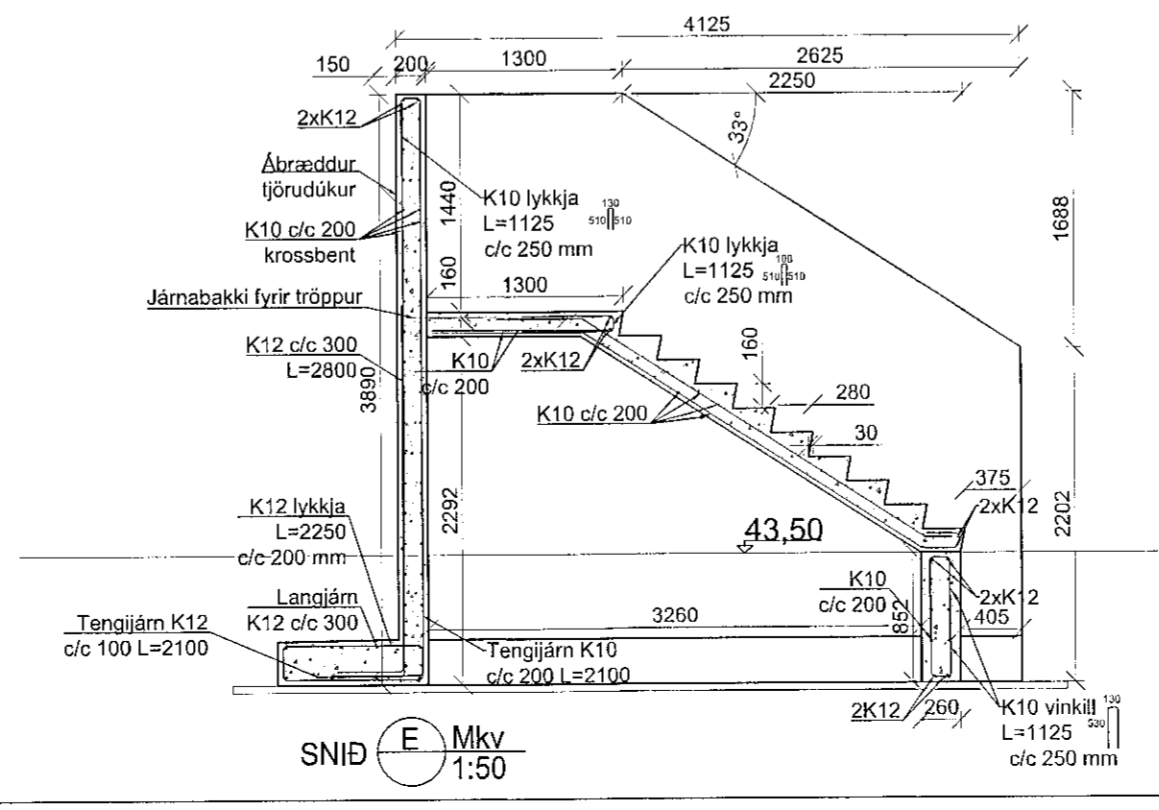
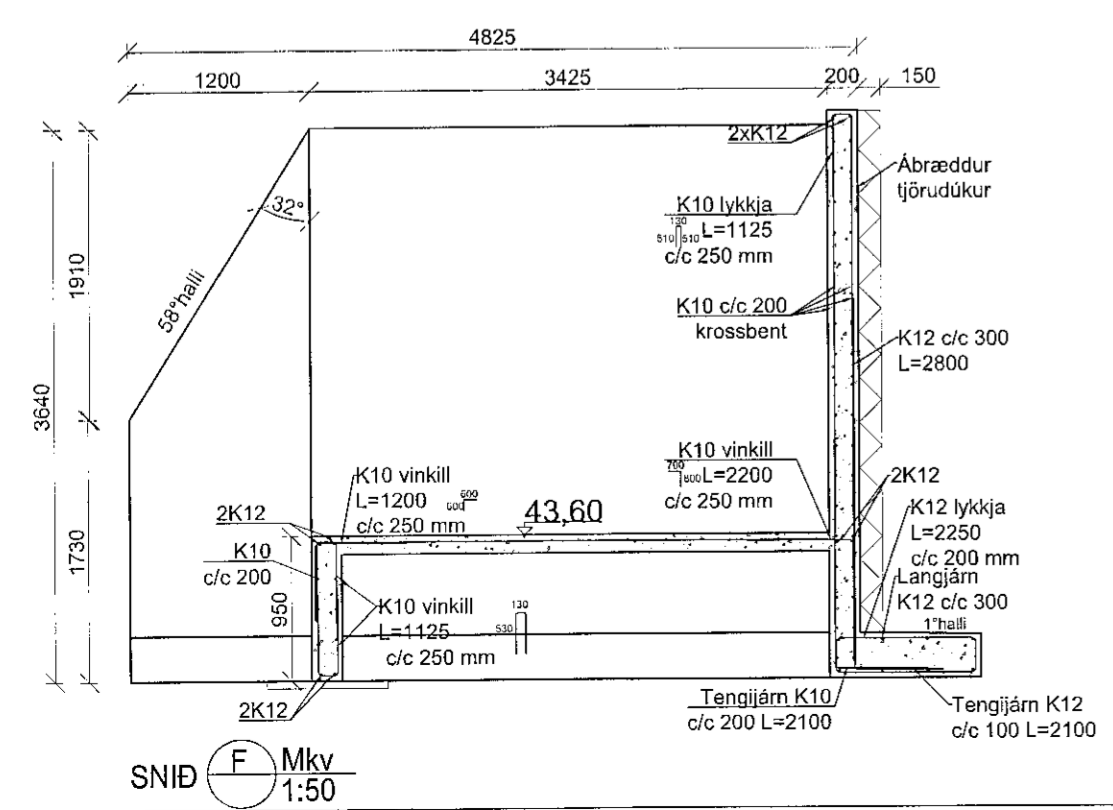
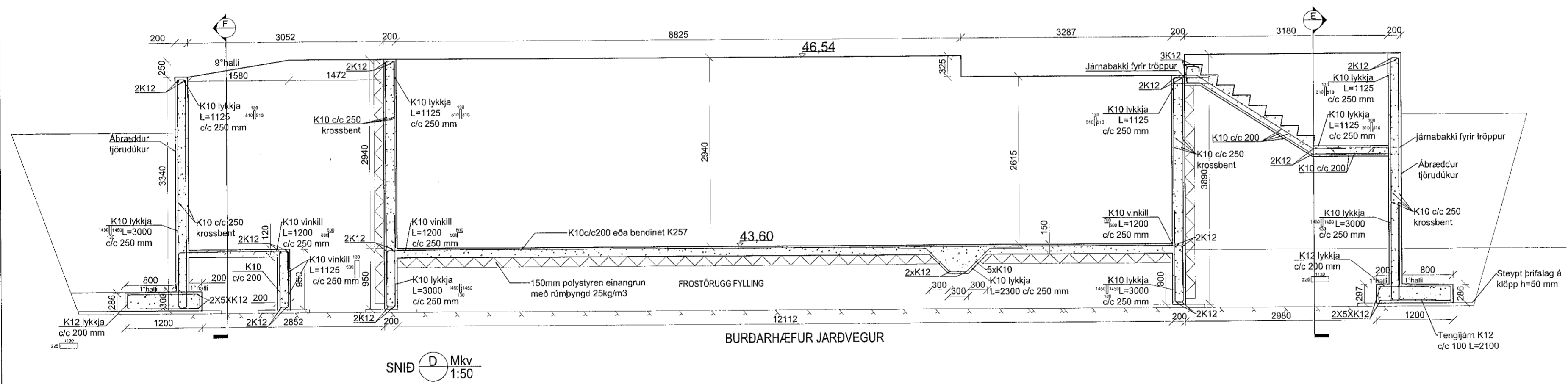
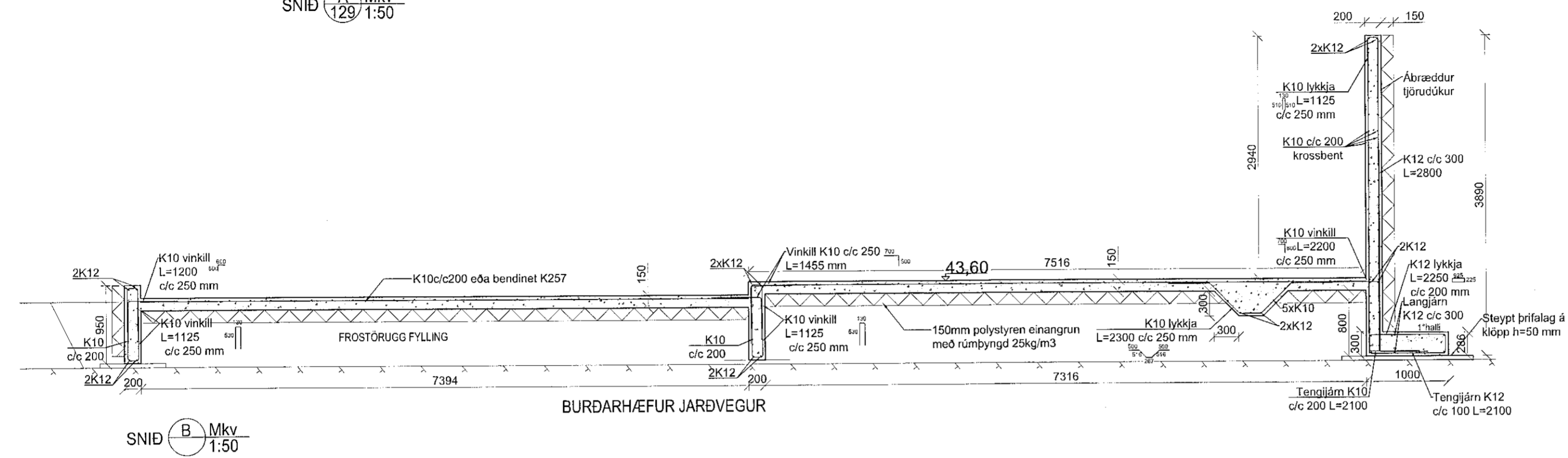
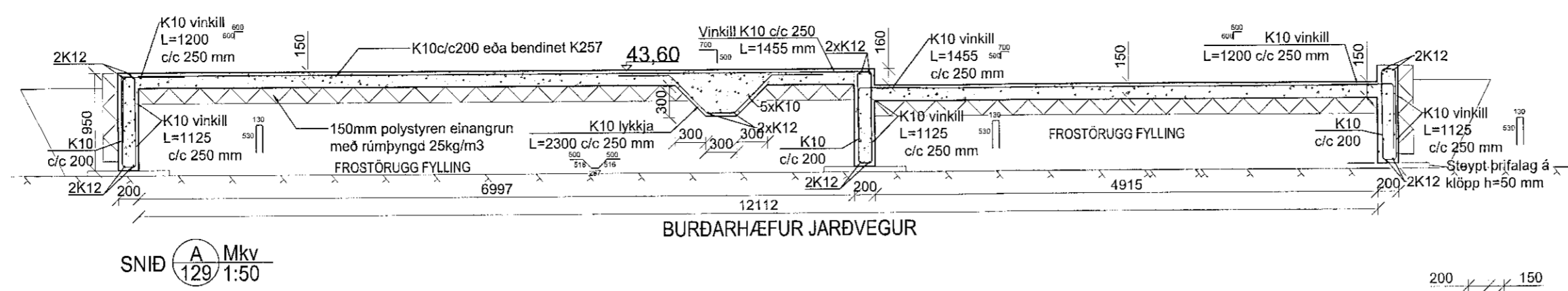


Samþykkt þann
26. okt. 2021
f.h. byggingartekniðráns í Hafnarfirði
Hjalmar A. Jónsson

HAS



Breyting dags:	Samþykktur:	Verk:	Hönnunartíðni: Þórey Edda Elísadóttir, kt. 300677-4529	Aritun hönnunarsíðara: PEE
19.10.2021	PEE	Verk:	Hannað / tekið: PEE	Yfirfarir: BPE
		Viðfangsefni:	Völuskarð 19 - Hafnarfirði	
			Dagsetning:	23.7.2021
			Samþykktur:	Þórey Edda Elísadóttir
			Mestkennitala:	1:50
			Verk - Fekning númer:	210305 - VS19122
			RÁÐBAÐUR SF. RÁÐGJÖF OG VERKFRÆÐISJÓNUSTA Bjarni Þór Einarsson MTFÍ Byggingartekniðráðingur Bsc. kt. 310348-2449 Höfðabraut 6, 530 Hvamnstanga, bthe@tin.is Símar: 455-2511, 892-8296, fax: 455-2509	