

# GÓLFHITAKERFI, GRUNNMYND.1:50

Samykktt þann

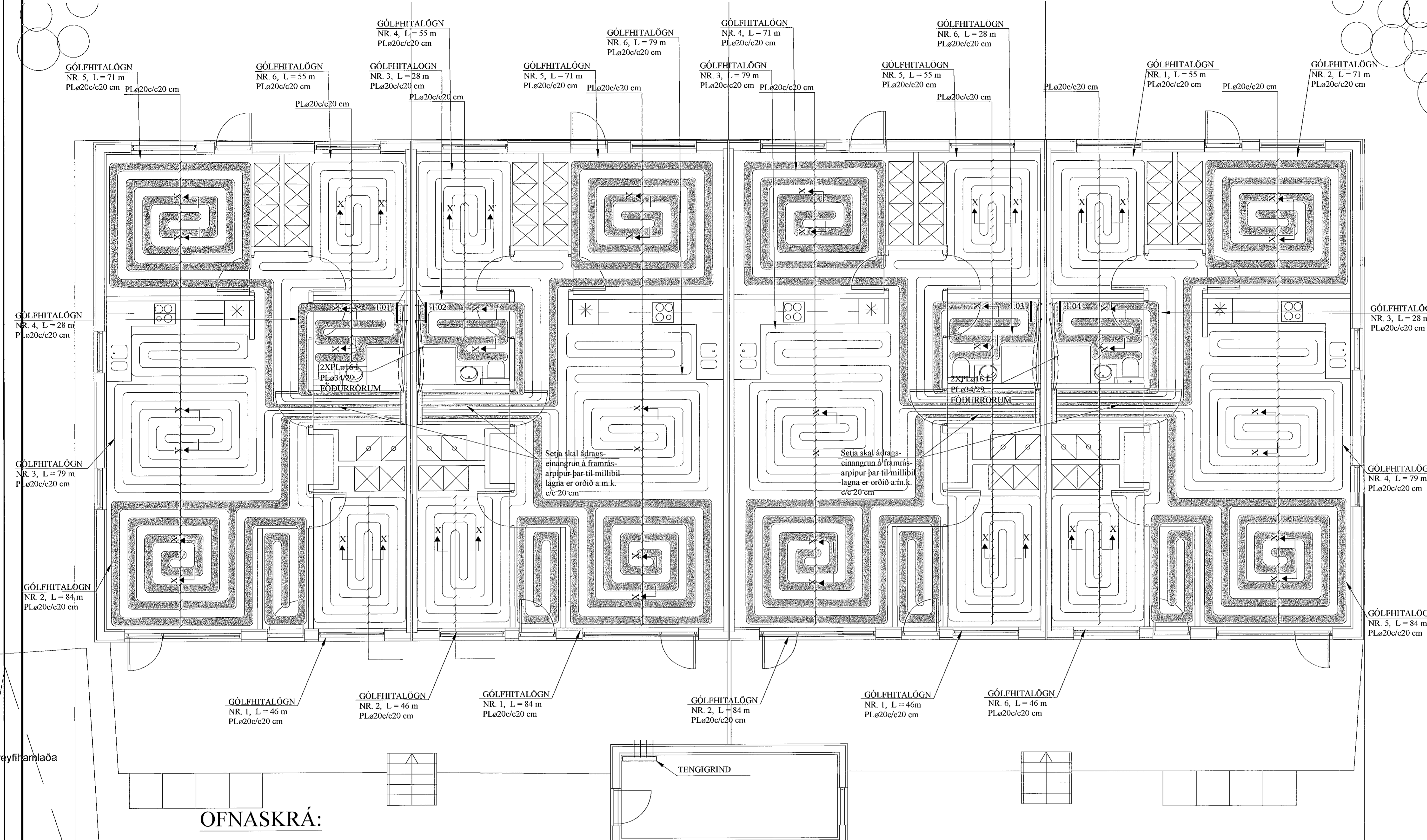
29. okt. 2021

Jón Kristjánsson Byggingarverkfæringur

Hafnarfirdi

Hjálmar A. Jónsson

H.A.S.



## SKÝRINGAR FYRIR GÓLFHITALAGNIR:

- a. Í DREIFIRÖRUM: Í LAGNASTOKKUM PEXRÖR MEÐ SÚREFNISKÁPU, EINANGRÚÐ MEÐ DRAGHÖLKUM Í ÁLKÁPU, (t.d. Wirsbo- evalPEX) OG Í STEYPTUM GÓLFPLÖTUM SÓMU RÖR Í VEL SVEIGJANLEGU PEH BYLGIJURÖRI ("RÖR Í RÖR").

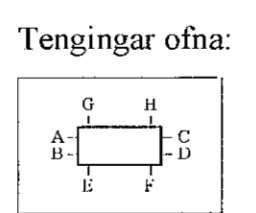
b. Í GÓLFMOITUM: PEXRÖR MEÐ SÚREFNISKÁPU GERÐAR FYRIR 60°C OG 0.6 MPa Í 50 ÁR. (t.d. Wirsbo- evalPEX). RÖRIN SKULU VIÐURKENND AF RB.

c. Í DEILIRÖRUM: AFSINKUNARPOLIN MESSINGRÖR Ø20 FRÁ SAMÁ FRAMLEIÐANDA OG PEXRÖRIN.
- VIÐ TENGINGAR SKAL NOTA TILHEYRANDI FITTINGS VIÐURKENNDAN Í HITALAGNIR AF RB. LAGNAVINNA SKAL FRAMKVÆMD SKV. FYRIRMEIUM FRAMLEIÐANDA LAGNAEFNISINS. VATNSPRÝSTINGUR 0.2MPa, SKAL HAÐFUR Á RÖRUM VIÐ ÚTLAGNINGU STEYPU.
- ÁÐUR EN SAMSEYTI Á PÍPUM ERU HULIN, SKAL PRÓFA ALLAR LAGNIR MEÐ 6 BAR PRÝSTINGI OG ÞAÐ LÁTID STANDA Í 30 MÍN. EN ÞÁ ER PRÝSTINGUR LÁTINN FALLA SNÖGGT NIÐUR Í 0.5 SINNUM INNTAKSPRÝSTING. FARI HANN ÞÁ LÍTLEGA UPP ER HANN LÁTINN STANDA Í 90 MÍN. FALLI PRÝSTINGUR EKKI Á ÞEIM TÍMA ER KERFIÐ ÞÉTT. ATHUGA SKAL ÖLL SAMSEYTI.
- FESTA SKAL UTANÁLIGGJANDI LAGNIR MEÐ 1200 mm MILLIBILI.
- HREINSA SKAL ÖLL ÖHREININDI OG SVARF ÚR LÖGNUM.
- SETJA SKAL RIFFLUÐ HLÍFDARRÖR FYRIR 20 mm SLÖNGUR TIL VARNAR ÞAR SEM PÍPUR FARA GEGNUM VEGGI, GÓLF, TENGJAST KISTUM OG Á FRAMRÁSARLAGNIR AÐ MOTTUM.

## OFNASKRÁ:

Nr. ofns	Álfköst W	Mestu mál (mm) Hæð Lengd	Bykkt	Stúta- staða	Ofnagerð	Ath.
1.01	280	1200 500	50	E-F	-	BADHERBERGI
1.02	280	1200 500	50	E-F	-	BADHERBERGI
1.03	280	1200 500	50	E-F	-	BADHERBERGI
1.04	280	1200 500	50	E-F	-	BADHERBERGI
1.120 w						

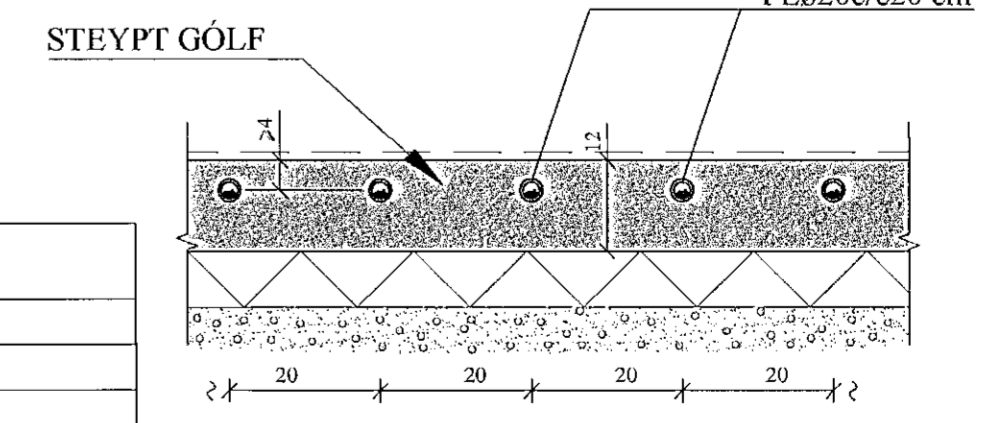
Ath. Stærð (hæð og lengd) valinnar ofnagerðar skal vera sem næst uppgæfnum mestu málum (mm). Allir ofnstútar skulu vera 10 mm. Ofnastærðir miðast við 40° C hitafall í ofni (80-40° C).



**GÓLFHITALÖGN:**  
PLø20c/c20 cm, INNSTEYPT,  
NEMA ANNAD SÉ TEKID FRAM.

## SNID X - X. 1:10

Í SNID X' - X' ER  
c/c = 30 cm  
Í SNID X'' - X''  
ER c/c = 10 cm



## AFL GÓLFHITALAGNAR:

Nr.	Lengd	Afl	Rými
1)	46 m	920 W	Svefnherb
2)	84 m	1680 W	Stofa/hol
3)	79 m	1580 W	Eldhús
4)	28 m	560 W	WC
5)	71 m	1420 W	Herbergi
6)	55 m	1100 W	Herbergi
Alls:		7260 W	

## AFL GÓLFHITALAGNAR:

Nr.	Lengd	Afl	Rými
1)	84 m	1680 W	Stofa/hol
2)	46 m	920 W	Herbergi
3)	28 m	560 W	WC
4)	55 m	1100 W	Herbergi
5)	71 m	1420 W	Herbergi
6)	79 m	1580 W	Eldhús
Alls:		7260 W	

## AFL GÓLFHITALAGNAR:

Nr.	Lengd	Afl	Rými
1)	46 m	920 W	Herbergi
2)	84 m	1680 W	Stofa/hol
3)	79 m	1580 W	Eldhús
4)	71 m	1420 W	Herbergi
5)	55 m	1100 W	Herbergi
6)	28 m	560 W	WC
Alls:		7260 W	

## AFL GÓLFHITALAGNAR:

Nr.	Lengd	Afl	Rými
1)	55 m	1100 W	Herbergi
2)	71 m	1420 W	Herbergi
3)	28 m	560 W	WC
4)	79 m	1580 W	Eldhús
5)	84 m	1680 W	Stofa/hol
6)	46 m	920 W	Herbergi
Alls:		7260 W	

## TILVÍSANIR:

SKÝRINGAR..... SJÁ TEIKN. NR. 2-01

Handwritten signature and initials.

Reikn.	JKR	Apríl '21	Útgötu:	30.04.2021
Tekn.	CP	Apríl '21	Kverót:	1:50
Ath.				1:10
Samþ.				

**STUÐLASKARD 10** Nr. 2-05

Verkhuti  
GÓLFHITAKERFI,  
GRUNNMYND,  
SKÝRINGAR OG SNID.

Verkfræðingur  
Jón Kristjánsson enif  
Eldhúsmála 12  
110 Reykjavík  
Sími: 581 0002 Fax: 772 3154  
Netfang: jkr@h.a.s.is