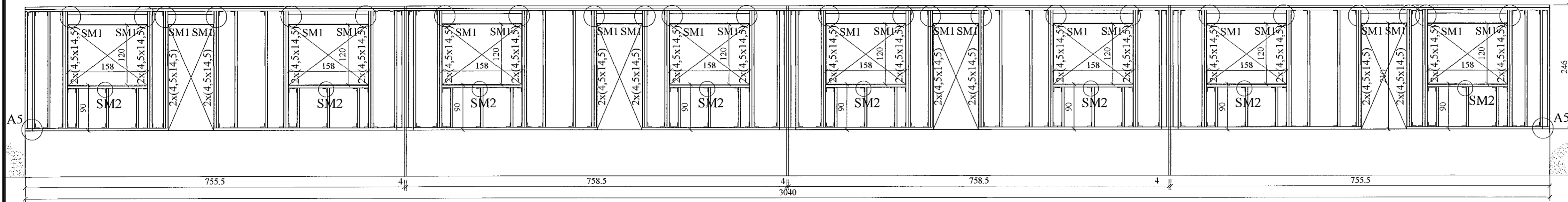


V1, NORÐAUSTURHLIÐ. 1:50



Samþykkt þann

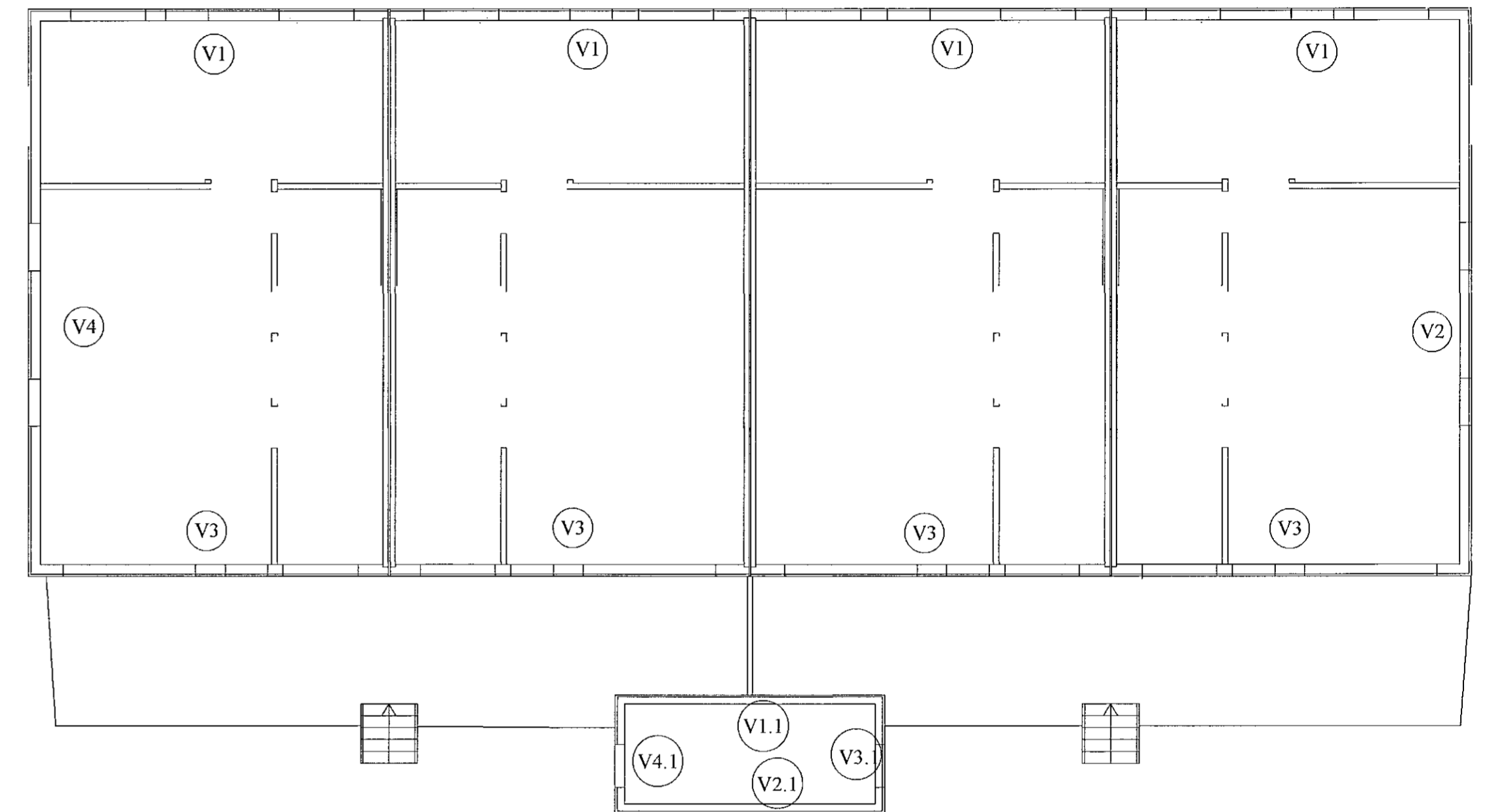
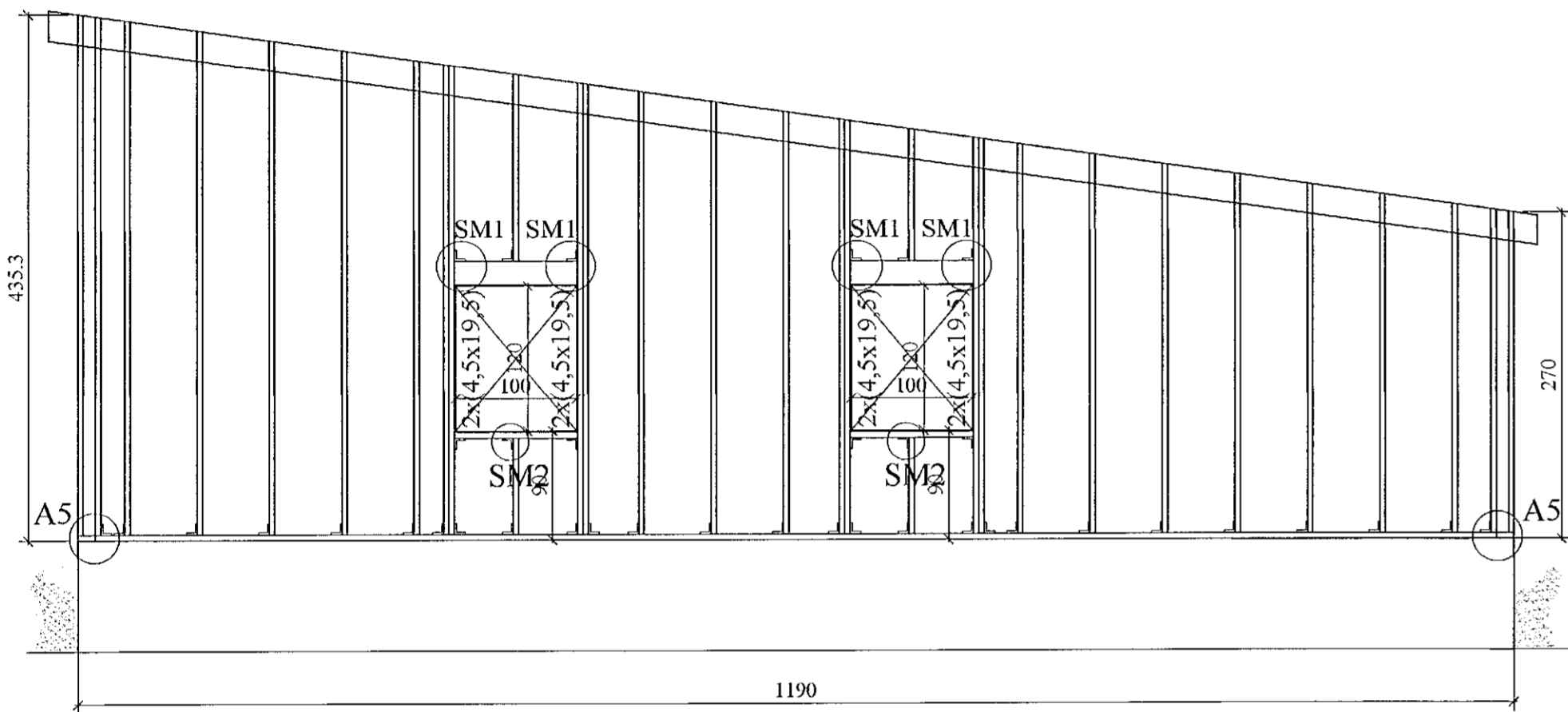
29. okt. 2021

f.h. byggingarfulltrúans í Hafnarfirði
Hjálmar A. Jónsson

HAJ

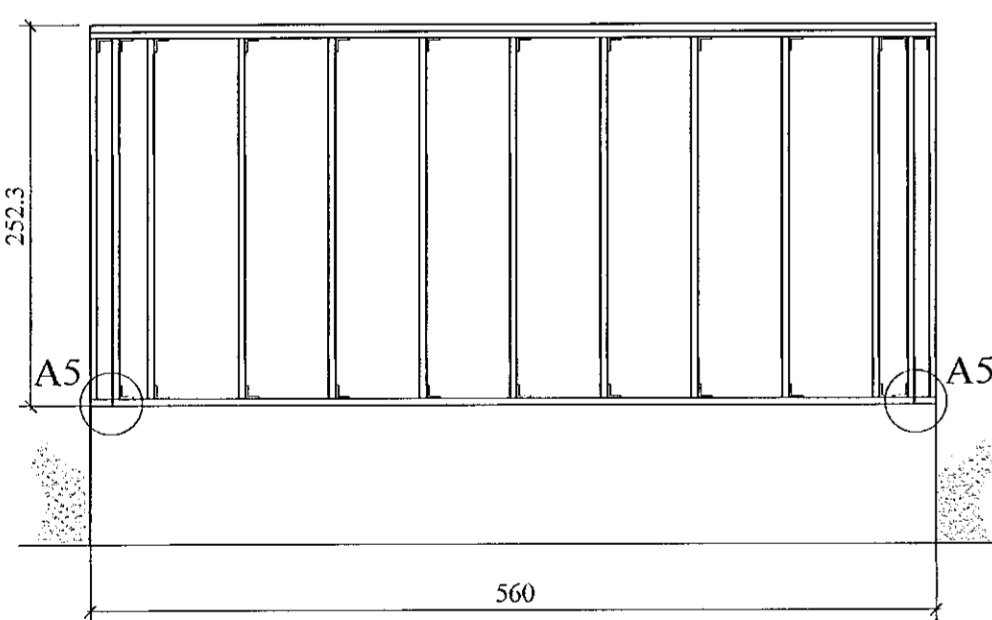
V2, SUÐAUSTURHLIÐ. 1:50

ALLAR STOÐIR (4,5x19,5) cm c/c 60 cm



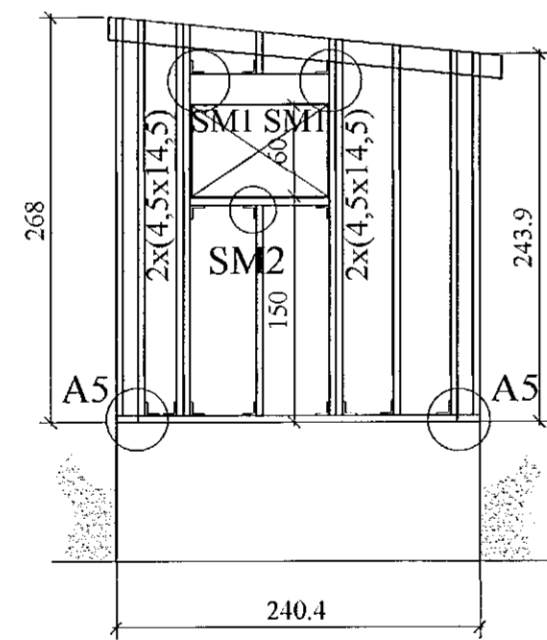
V1.1, NORÐAUSTURHLIÐ. 1:50

ALLAR STOÐIR (4,5x14,5) cm c/c 60 cm



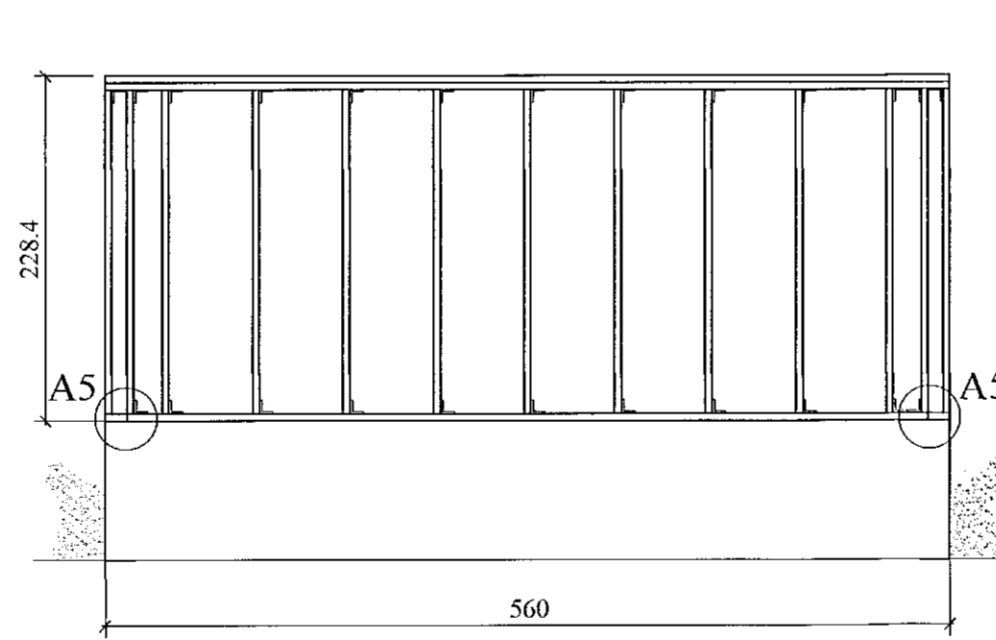
V2.1, SUÐAUSTURHLIÐ. 1:50

ALLAR STOÐIR (4,5x14,5) cm c/c 60 cm



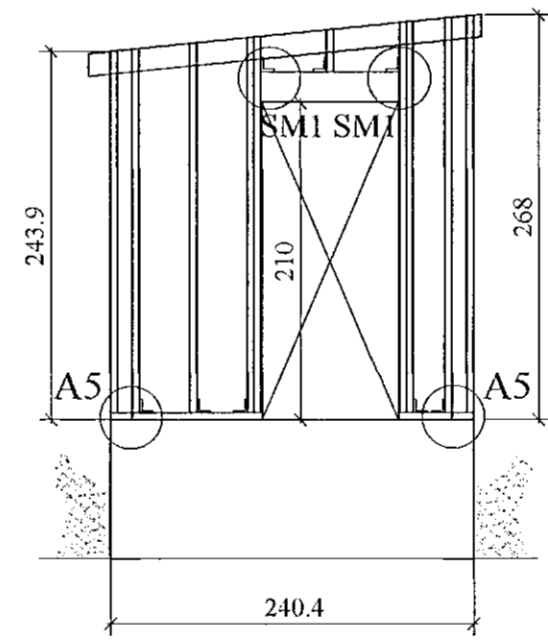
V3.1, SUÐVESTURHLIÐ. 1:50

ALLAR STOÐIR (4,5x14,5) cm c/c 60 cm



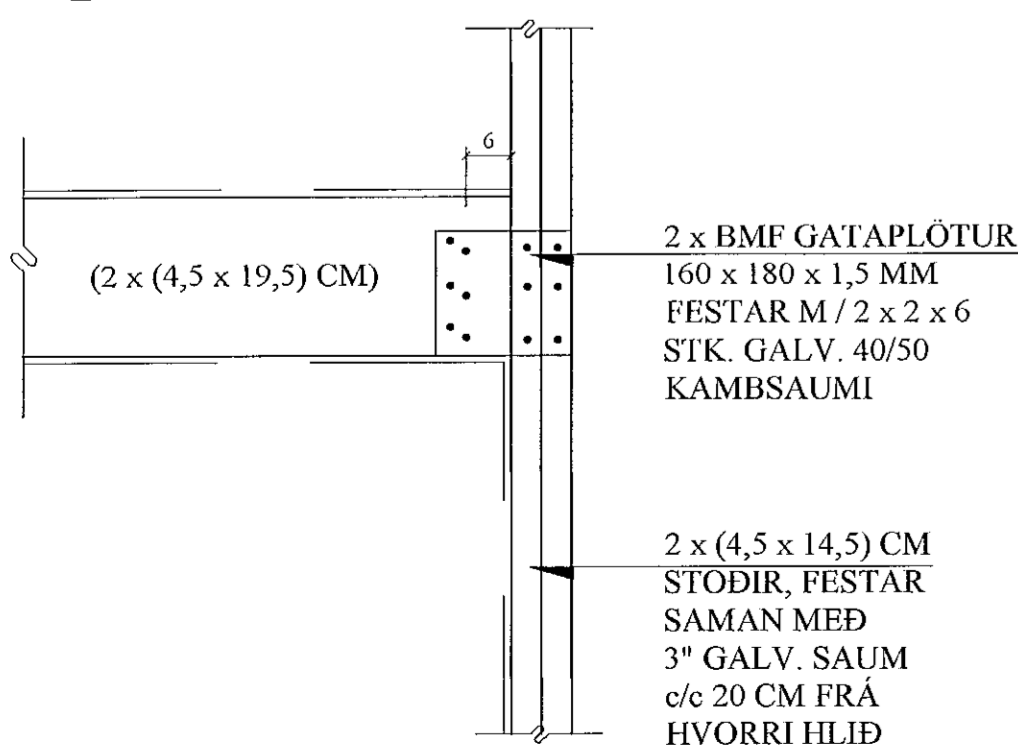
V4.1, NORÐVESTURHLIÐ. 1:50

ALLAR STOÐIR (4,5x14,5) cm c/c 60 cm



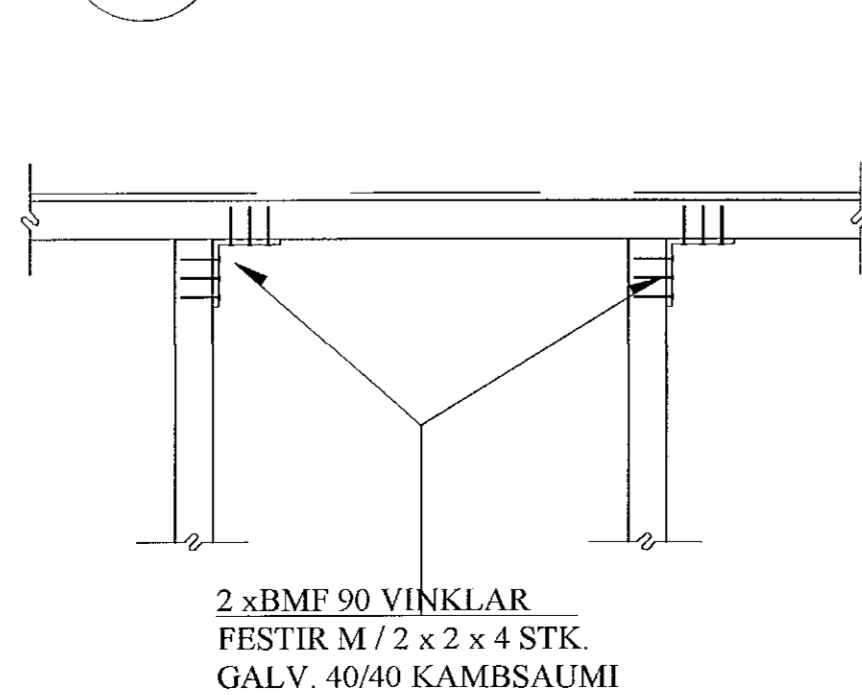
SM1 SÉRMYND. 1:10

1-05 Í SM1' ERU 3 STOÐIR



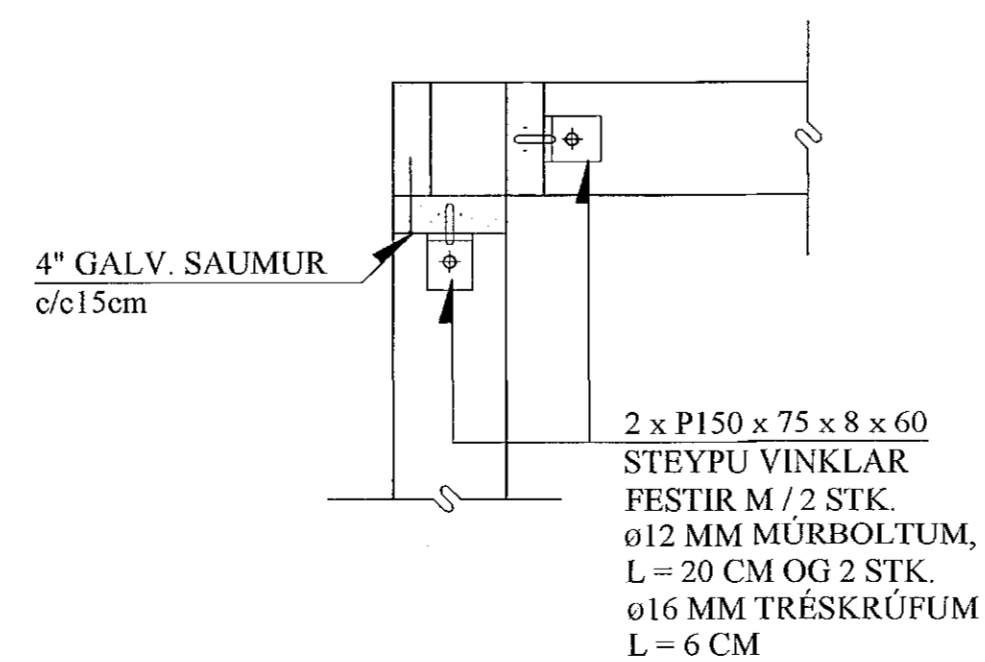
SM2 SÉRMYND. 1:10

1-05



A5 SNIÐ. 1:10

1-05 ALMENNT SNIÐ Í HORNUM



VEGGGRINDUR; ALMENNT:

HORFT ER Á VEGGEININGAR UTANFRÁ.

EFNI Í VEGGGRINDUM ER
(4,5 x 14,5) cm c/c 60 cm / (4,5 x 19,5) cm c/c 60(40)
cm. LAUSHOLT ERU (4,5 x 14,5) cm, STIKK-
NEGLAST Í STOÐIR M / 2 x 2 STK. 4" GALV.
SAUM.

JÓN KRISTJÁNSSON BYGGINGARVERKFRÆÐINGUR
KT: 210754-4829

BREYTINGAR

TILVÍSANIR:

SKÝRINGAR..... SJÁ TEIKN. NR. 1-01

Reikn. JKR April '21 Útgefia 30.04.2021

Teikn. VP April '21 Kvarði 1:50, 1:10

Ath. Samp.

STUÐLASKARÐ 10

Nr. 1-03

Verklutit
ÚTVEGGIR,
HLIÐARMYNDIR,
SKÝRINGAR.

Verkaðstoða
Jóns Kristjánssonar ehf
Básarhlöð 12
110 Reykjavík
Sími: 537-0002 Fax: 772-3154
Vt: 540817-0300
Netfang: jkrn24@gmail.com