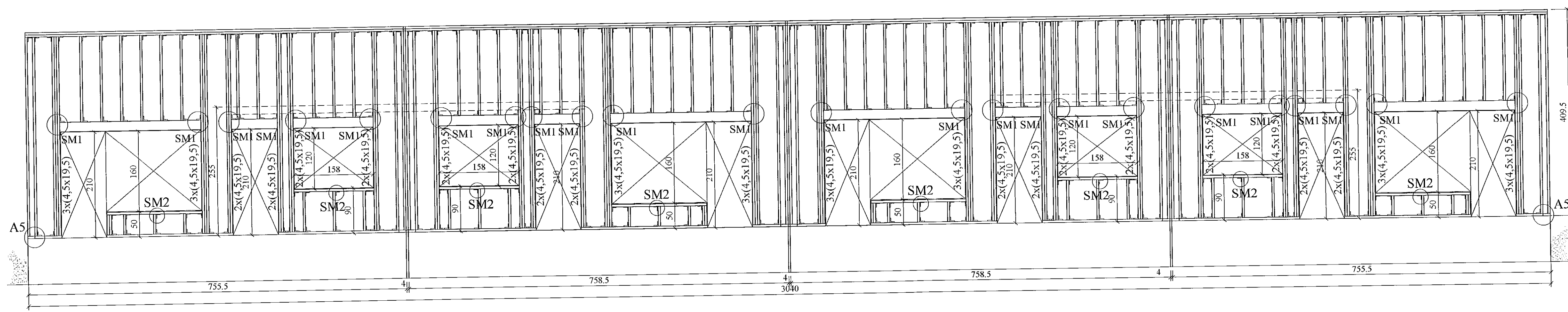


Samþykkt þann
29. okt. 2021
f.h. Byggingarfulltrúna í Hafnarfirði
Hjalmar A. Jónsson
1-11-3

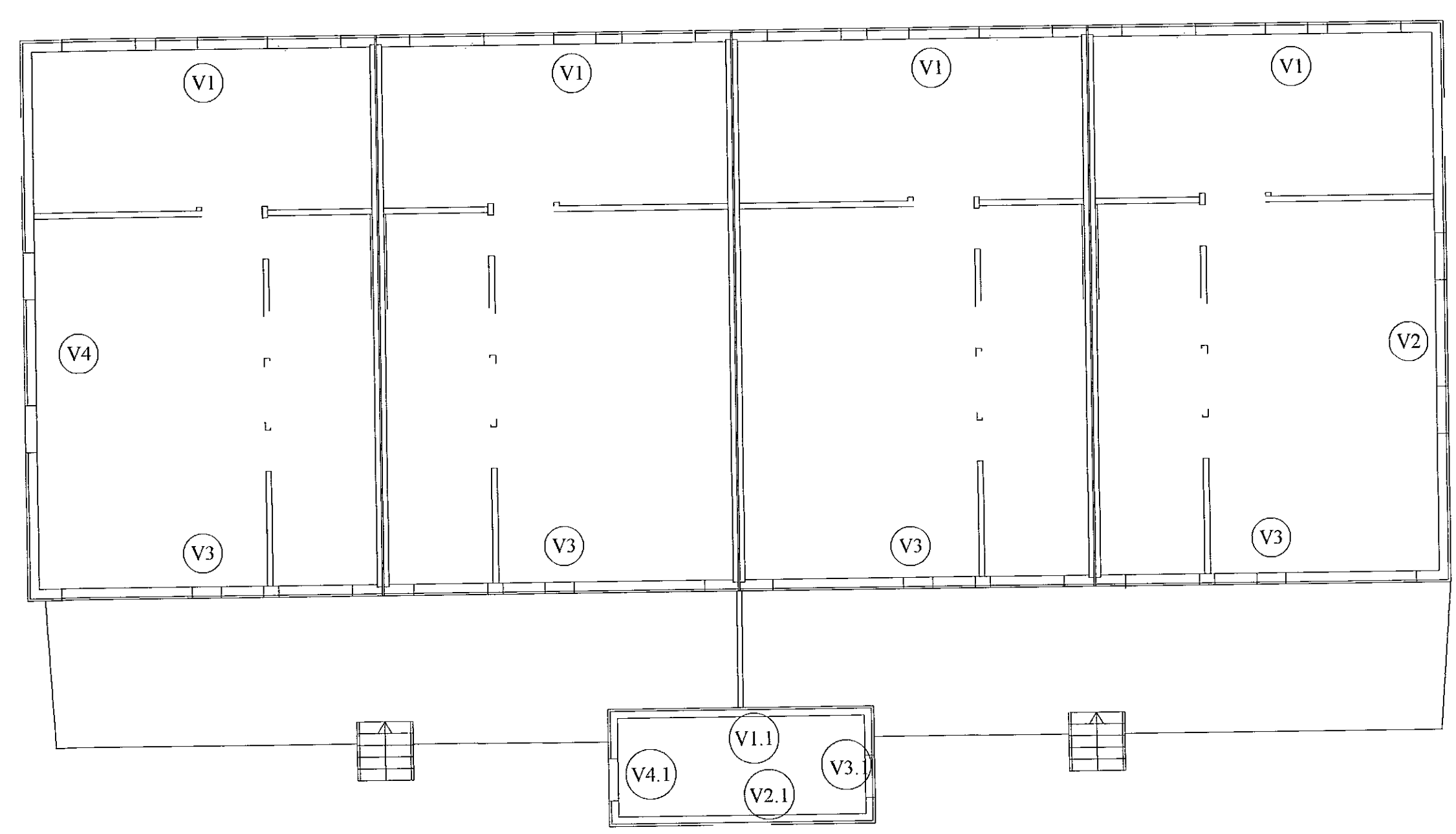
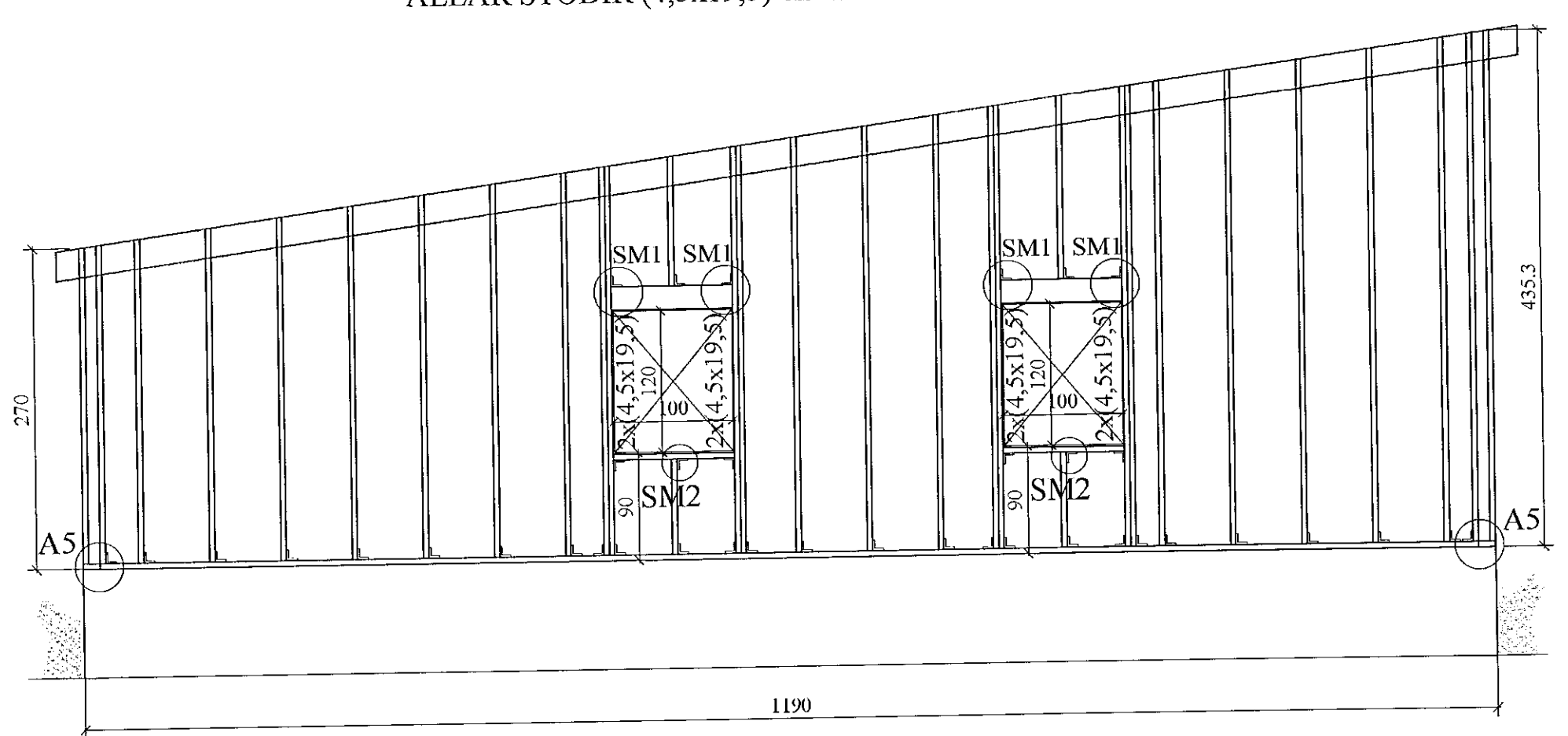
V3, SUÐVESTURHLIÐ. 1:50

ALLAR STODIR (4,5x19,5) cm c/c 40 cm

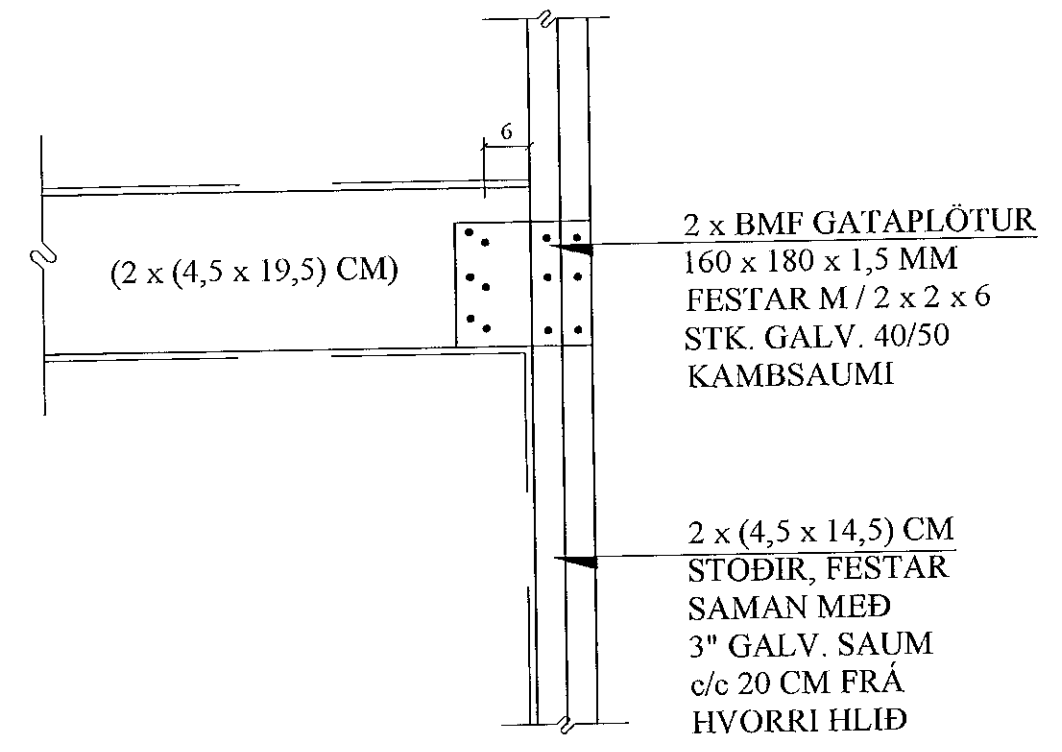


V4, NORÐVESTURHLIÐ. 1:50

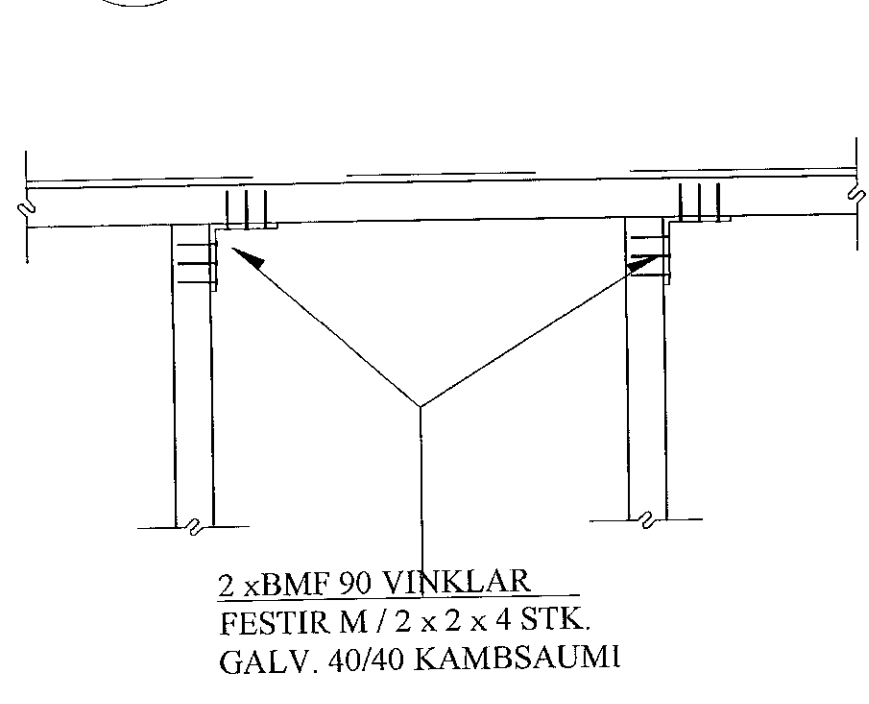
ALLAR STODIR (4,5x19,5) cm c/c 60 cm



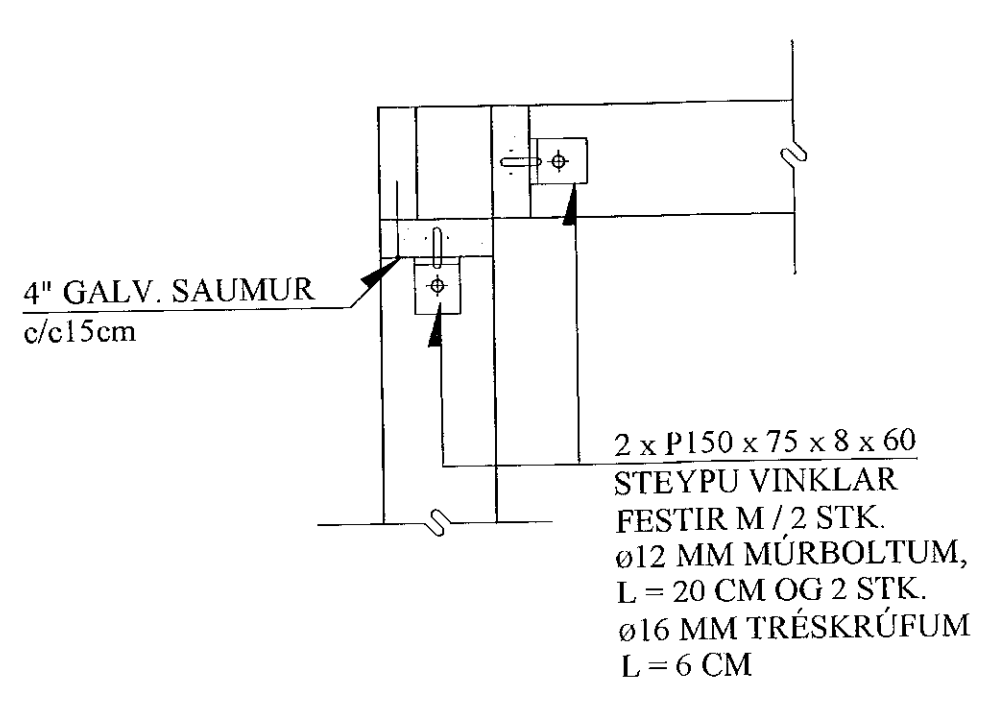
SM1 SÉRMYND. 1:10
1-05 Í SM1' ERU 3 STODIR



SM2 SÉRMYND. 1:10
1-05



A5 SNIÐ. 1:10
1-05 ALMENNT SNIÐ Í HORNUM



VEGGGRINDUR; ALMENNT:
HORFT ER Á VEGGEININGAR UTANFRÁ.

EFNI Í VEGGGRINDUM ER
(4,5 x 14,5) cm c/c 60 cm / (4,5 x 19,5) cm c/c 60(40)
cm. LAUSHOLT ERU (4,5 x 14,5) cm, STIKK-
NEGLAST Í STODIR M / 2 x 2 STK. 4" GALV.
SAUM.

JÓN KRISTJÁNSSON BYGGINGARVERKFRÆÐINGUR
KT: 210754-4829

BREYTINGAR	

TILVÍSANIR:
SKÝRINGAR..... SJÁ TEIKN. NR. 1-01

Reikn.	JKR	April '21	Útgefið	30.04.2021
Teikn.	VP	April '21	Kvarði:	1:50, 1:10
Ath.				
Samþ.				
STUÐLASKAÐ 10				Nr. 1-04
Verkiuafi ÚTVEGGIR, HLIÐARMYNDIR, SKÝRINGAR.				Verkiuafi Jóna Kristjánsson ehf. Eldhólfsta 12 110 Reykjavík Sími: 537 0002 Gsm: 772-3154 Kt: 540817-0300 Netfang: jónis94@gmail.com