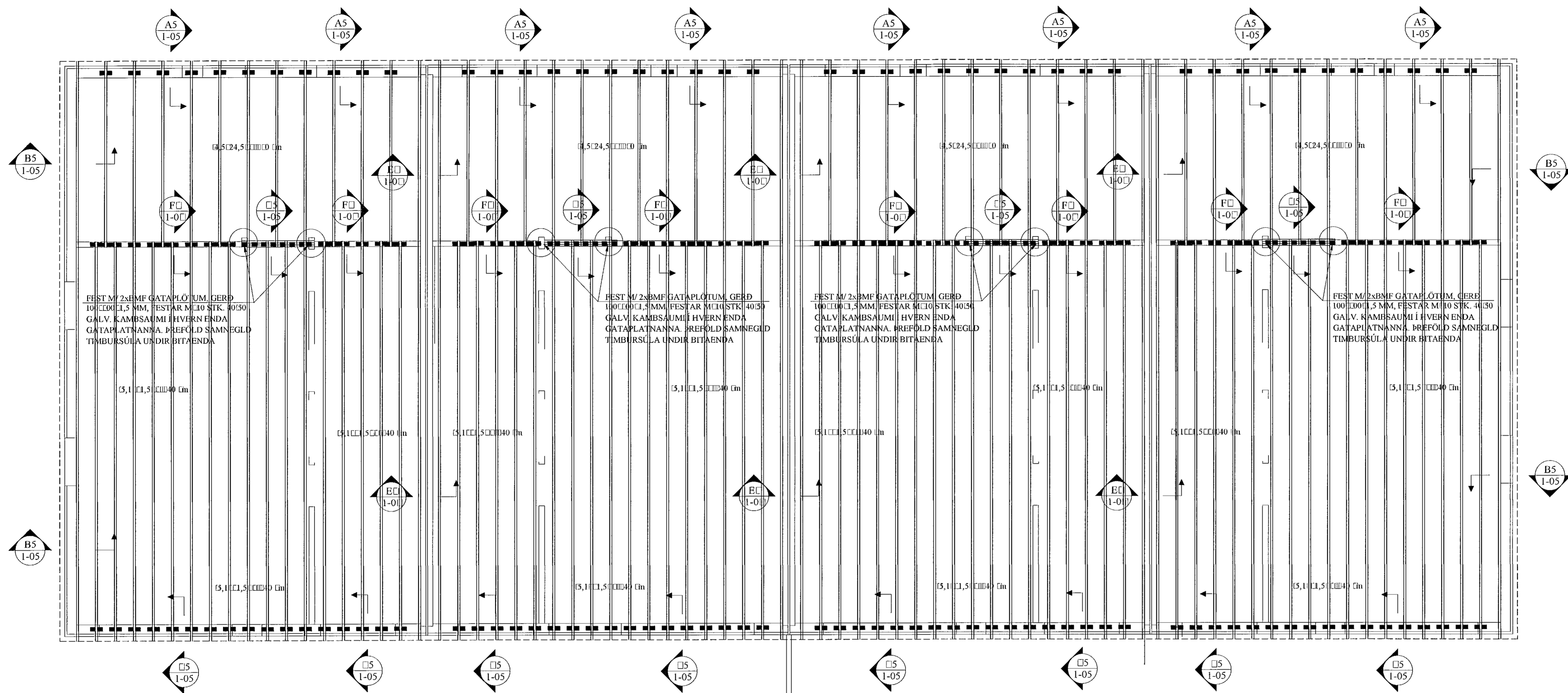


Samþykkt þann
29. okt. 2021
f.n. byggingarfulltrúans í Hafnarfirði
Hjálmar A. Jónsson
T-1A'S



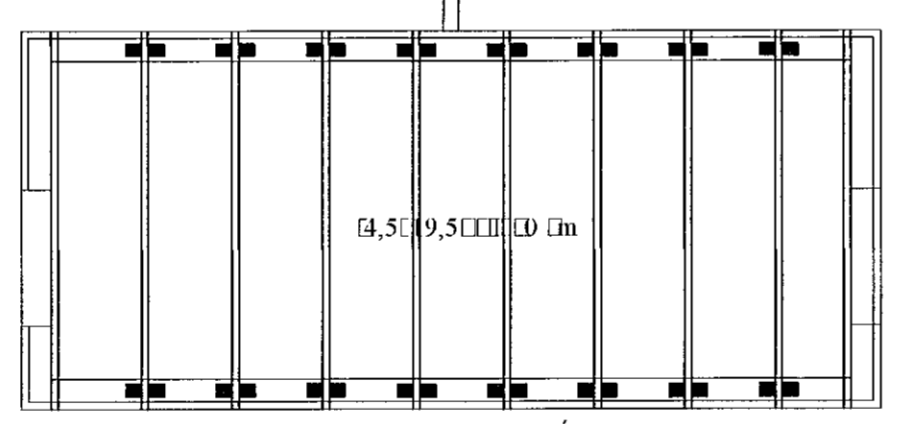
NEGLING ÞAKKLÆÐNINGAR:

Þak skal þéttklætt með borðaklæðningu 25 * 150 mm.
Timbríð skal vera C18 eða betra, rakaflokkur IU.
Hvert borð skal neglt í hverja sperru með 3 stk. galv. kamsaumi, nema á 2 m kafla frá kanti skal negla með 3 stk. 40 / 75 galv. kamsaumi. Borð skulu sett saman yfir sperrum og mega aldrei vera tvær eða fleiri samsetningar í röð á sömu sperru. Borð skulu ná yfir a.m.k. 2 cíl.

NEGLING ÞAKJÁRNS:

Þakjárn skal negla með galv. kamsaumi 40 / 75 m / neopren þéttiskinnu. Negla skal í aðra hverja hábáru, nema á 2 m kafla við kanta og á plötusamskeytum, þar skal negla í hverja hábáru.
Í langátt skal vera 40 cm bil milli nagla, nema á þakbrúnum, þar sem koma 7 naglar í hverja hábáru með 20 cm millibili.

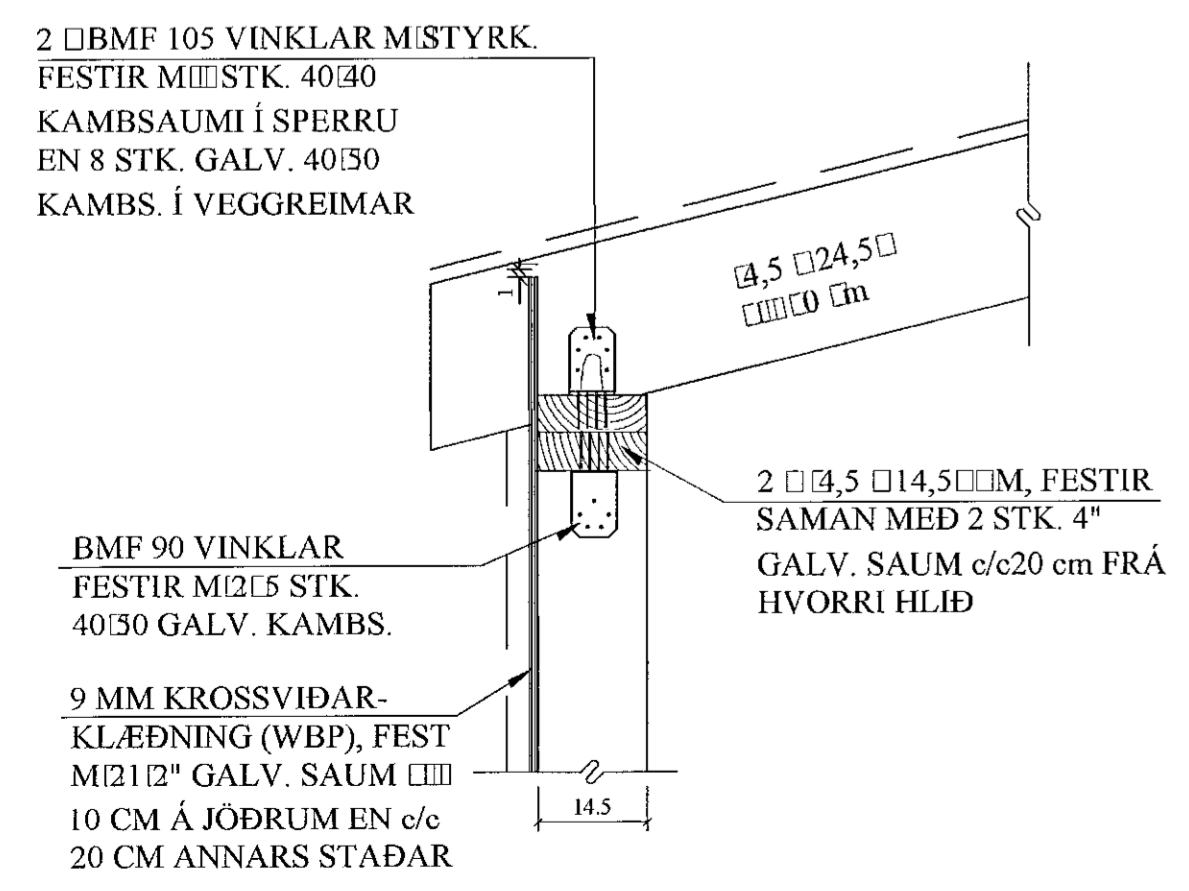
Kjölur skal negldur við plötur í hverja hábáru.
Á langsamskeytum skulu plötur skarast um eina og hálfu báru. Skörun skal ávallt vera undan verstu veðuráttinni, þ.e. suð-austan.



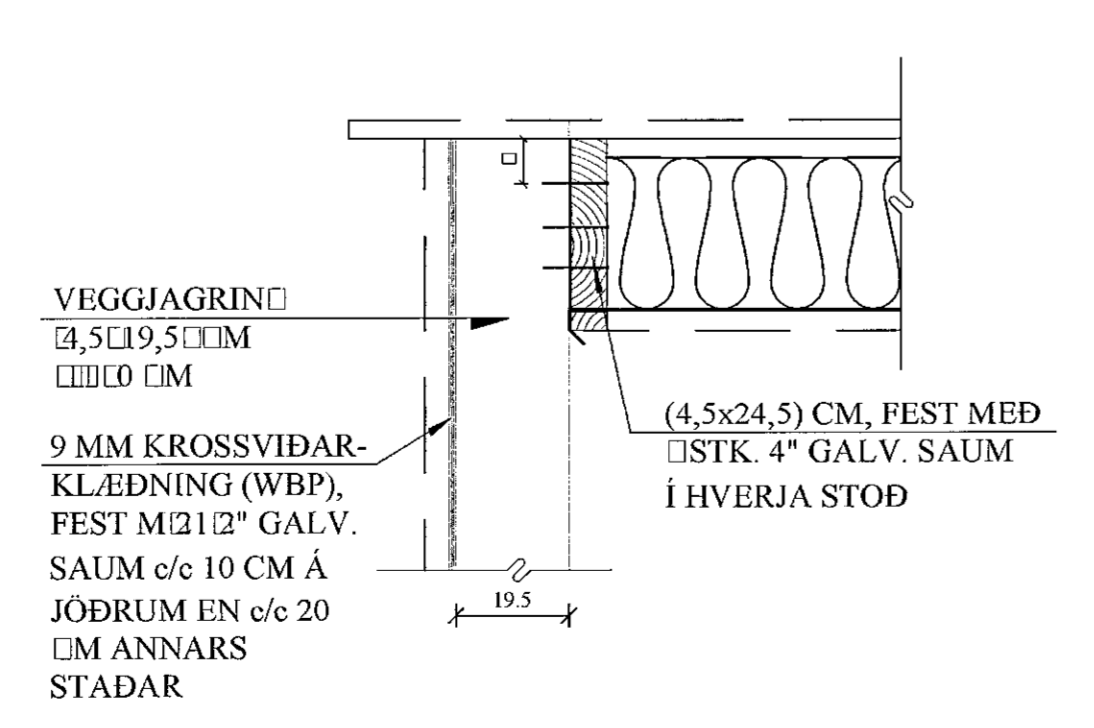
VEGGIR ÚR (4,5x14,5) c/c 60 CM TIMBRI, KLÆDDIR AÐ UTANVERÐU M9 MM KROSSVIÐARPLÖTUM (WBP). ALLAR FESTINGAR SBR. SNIB A3.

ÞAKSPERRUR FESTAR OFAN Á TVÖFALDA TOPPREIM VEGGJA M/ 2xBMF VINKLUM GERÐ 90M/STYRKINGU. FESTIR M2125 STK. 40/50 GALV. KAMBSAUMI Í HVERN FLANS.

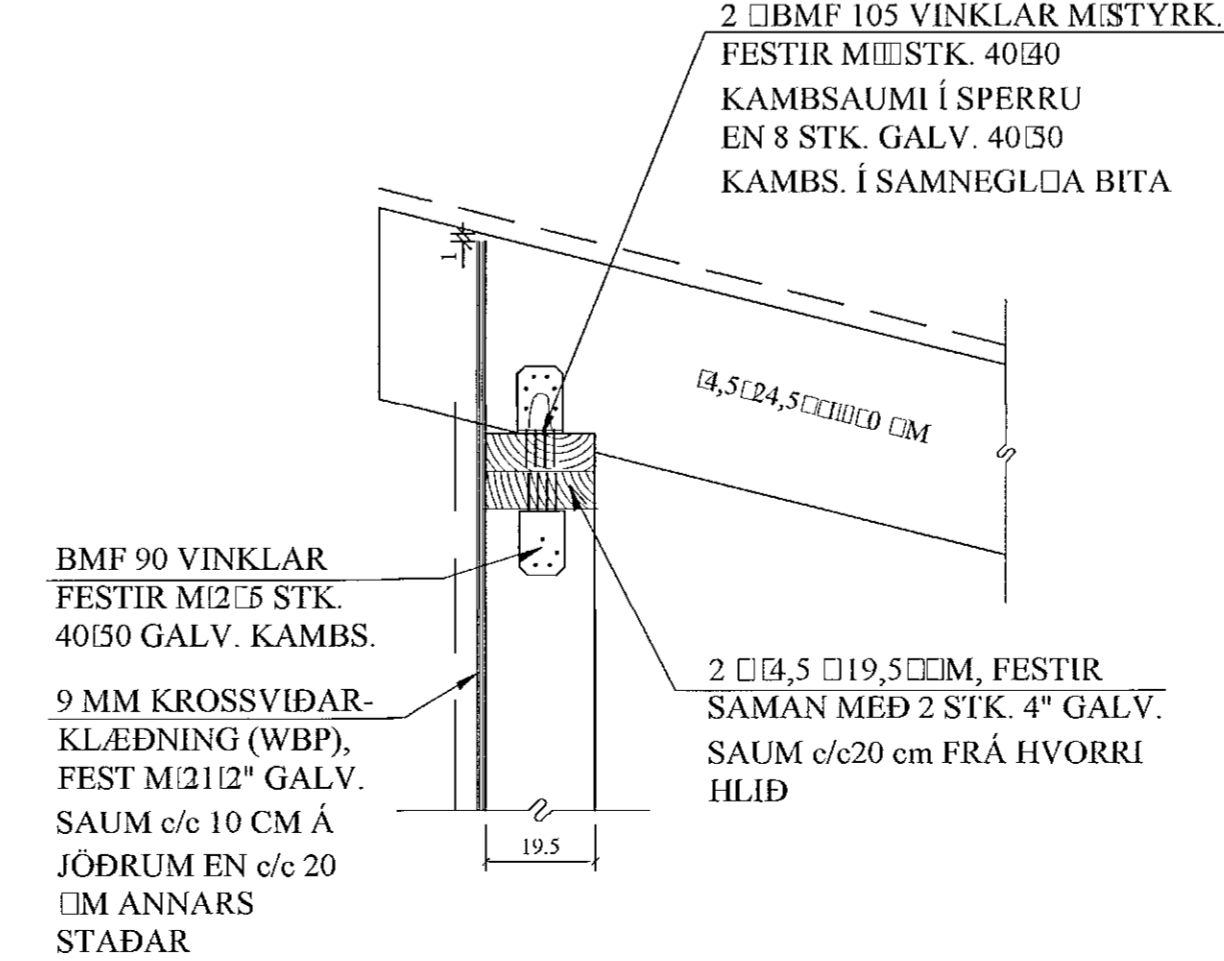
A5 SNIB. 1:10
1-05 ÚTVEGGUR, LANGHLIÐ, LÆGRI



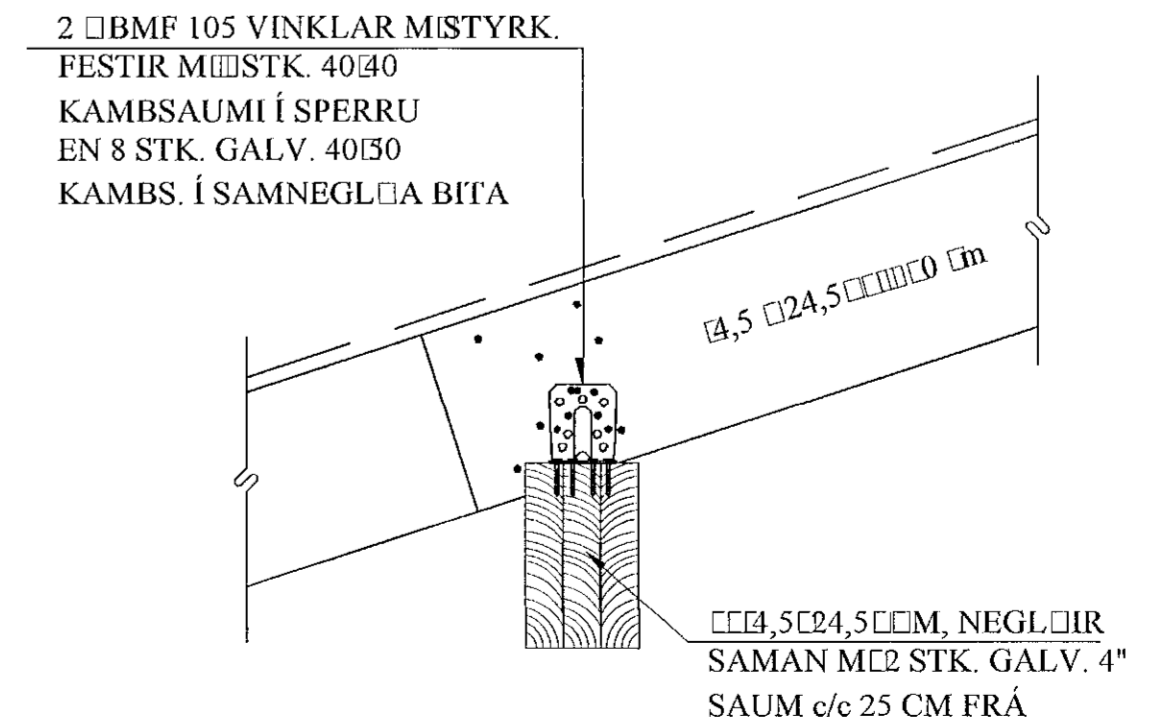
B5 SNIB. 1:10
1-05 ÚTVEGGIR, GAFLAR



05 SNIB. 1:10
1-05 ÚTVEGGUR, LANGHLIÐ, HÆRRI



05 SNIB. 1:10
1-05 INNIVEGGIR



TILVÍSANIR:
SKÝRINGAR..... SJÁ TEIKN. NR. 1-01

Handwritten signature and initials.

Rekn.	JKR	Apríl '21	Útgáfa	0.04.2021
Teikn.	JKR	Apríl '21	Kvæði	1:50,
Samþ.				1:10

STUÐLASKAÐ 10 Nr. 1-05
Hafnarfirði

Verkhluti
ÞAK,
GRUNNMYND,
SNIB. SKÝRINGAR.

Verkfæðistofa
Jóna Kristjánsdóttir ehf.
Báðastöða 12
110 Reykjavík
Sími: 537-0002 GSM: 772-3154
Netfang: jkr@jkr.com