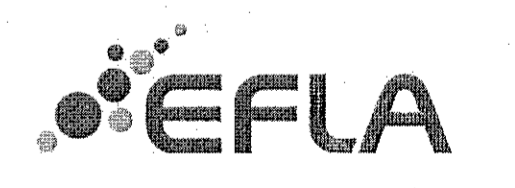
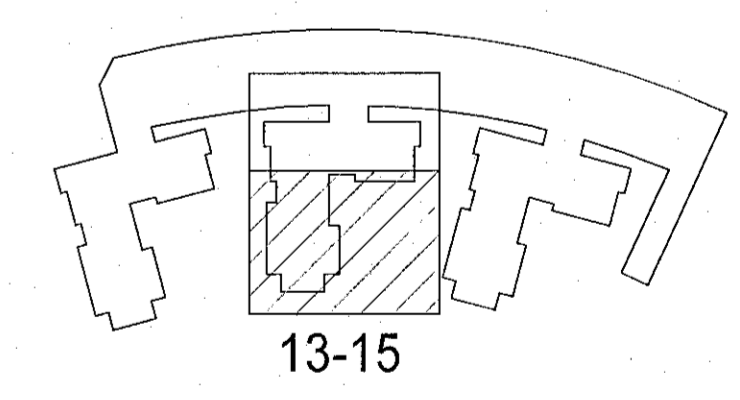
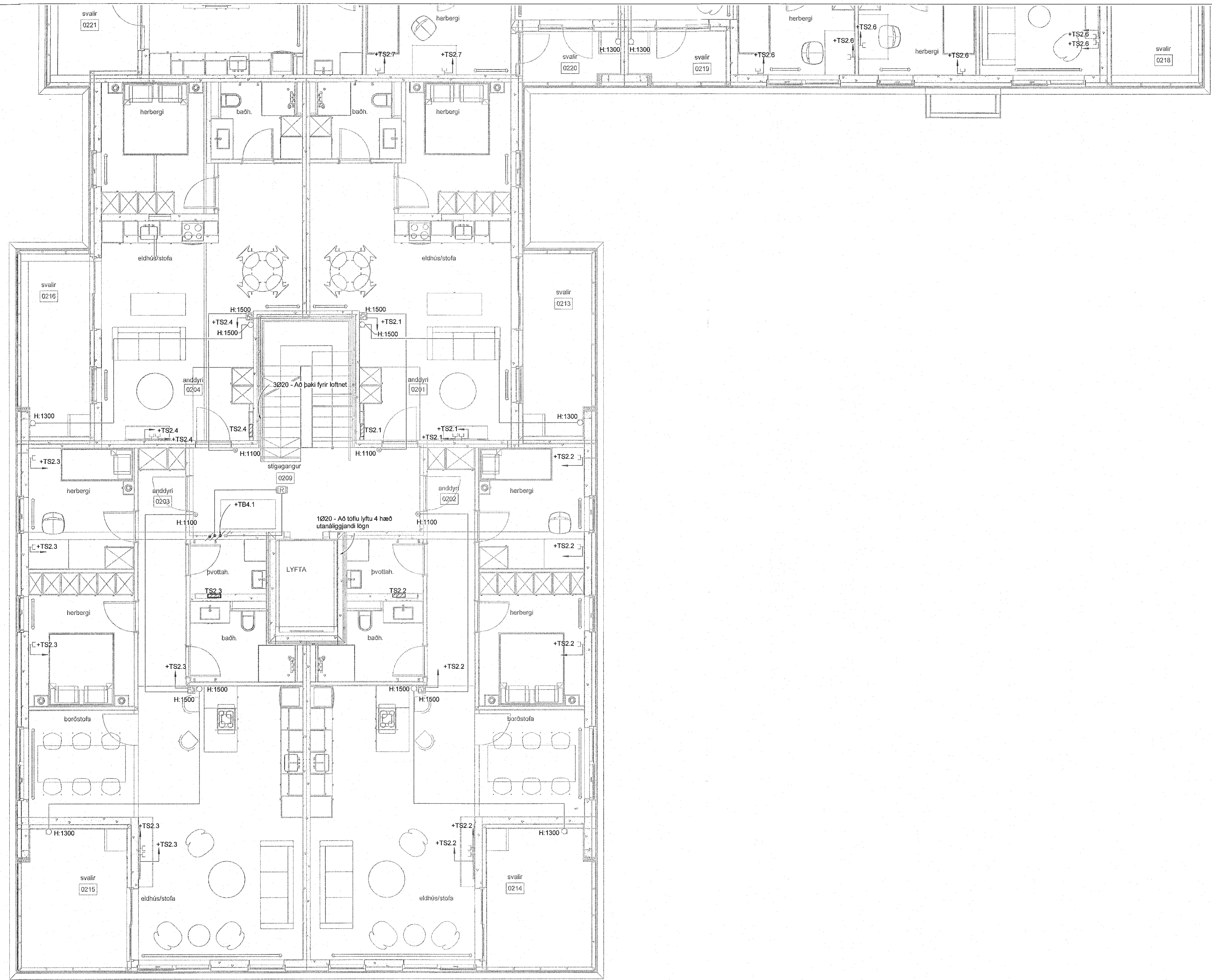


Vísat: 1.9.2022 20:34:05 Úpsett: 01.09.2022

Útg.	Dags.	Skýring	Br. af:	Yfirf.
A	01.09.2022	Verkleining	GES	Ar



Hringhamar 13-15  
221 Hafnarfjörður

Rafkerfi  
Smáspenna  
2. hæð, hluti 2

TEKNIÐMÉR 9354-001	BLAÐSTYRÐ A1	HANNAÐ LRR	GESPJÁVM LRR
02_3_30_12	YERFARIR Ar		
DAGS 01.09.2022	MÁLKVAFIR 1:50	ÚTGAFA A	

Útgáfunúmer og dögning aðaluppstær: Frumútgáfa 12.04.2022  
Höfundur: Gunnar Egill Sverrisson kt. 220481-5568  
Hönnunarskipti: Haraldur Ingvarsson kt. 030956-3388

