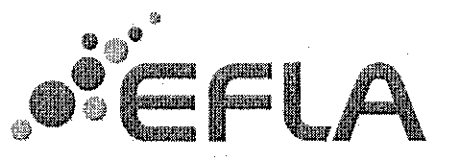
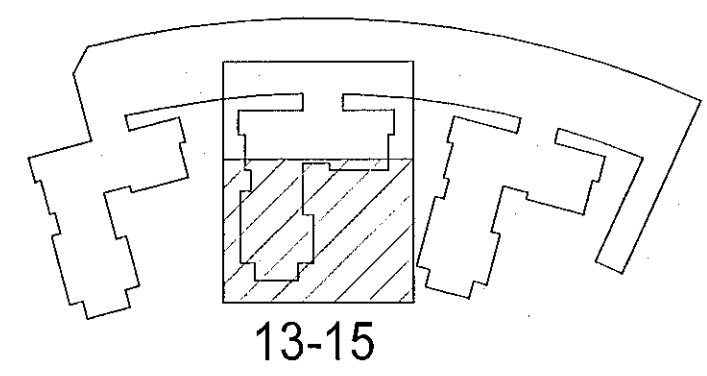


Skýringar á greinamerkingum íbúða

- | Nr. | Grein | Tæki |
|-------|----------|-----------------------|
| ① | -F1.1.1 | Helluborð |
| ② | -F1.1.2 | Bakaröfn |
| ③ | -F1.1.3 | Órbylgjuöfn |
| ④ | -F1.1.4 | Uppþvottavél |
| ⑤ | -F1.1.5 | Tenglar eldhúsi |
| ⑥ | -F1.1.6 | Þvottavél |
| ⑦ | -F1.1.7 | Purrkari |
| ⑧ | -F1.1.8 | Búnaður smáspennutofu |
| ⑨ | -F1.1.9 | Ljós og tenglar |
| ⑩ | -F1.1.10 | Ljós og tenglar |
| ⑪ | -F1.1.11 | Ljós og tenglar |
| ⑫ | -F1.1.12 | Ljós og tenglar |
| LF1.2 | -LF1.2 | Útíljós og úttengill |
| LF1.3 | -LF1.3 | Loftresikerfi íbúðar |



Hringhamar 13-15
221 Hafnarfjörður

Rafkerfi
Almennar raflagnir, ljós og tenglar
3.hæð, hluti 2

TEKNIÐUR	BLAÐSTÆRÐ	HANNAÐ	GES/PPWM
9354-001	A1	TEKNAÐ	LRR
03_3_16_12		YFRIRARÐ	A1
DAGS	MÆLKVARÐI	ÚTGÁFA	
01.09.2022	1 : 50		A