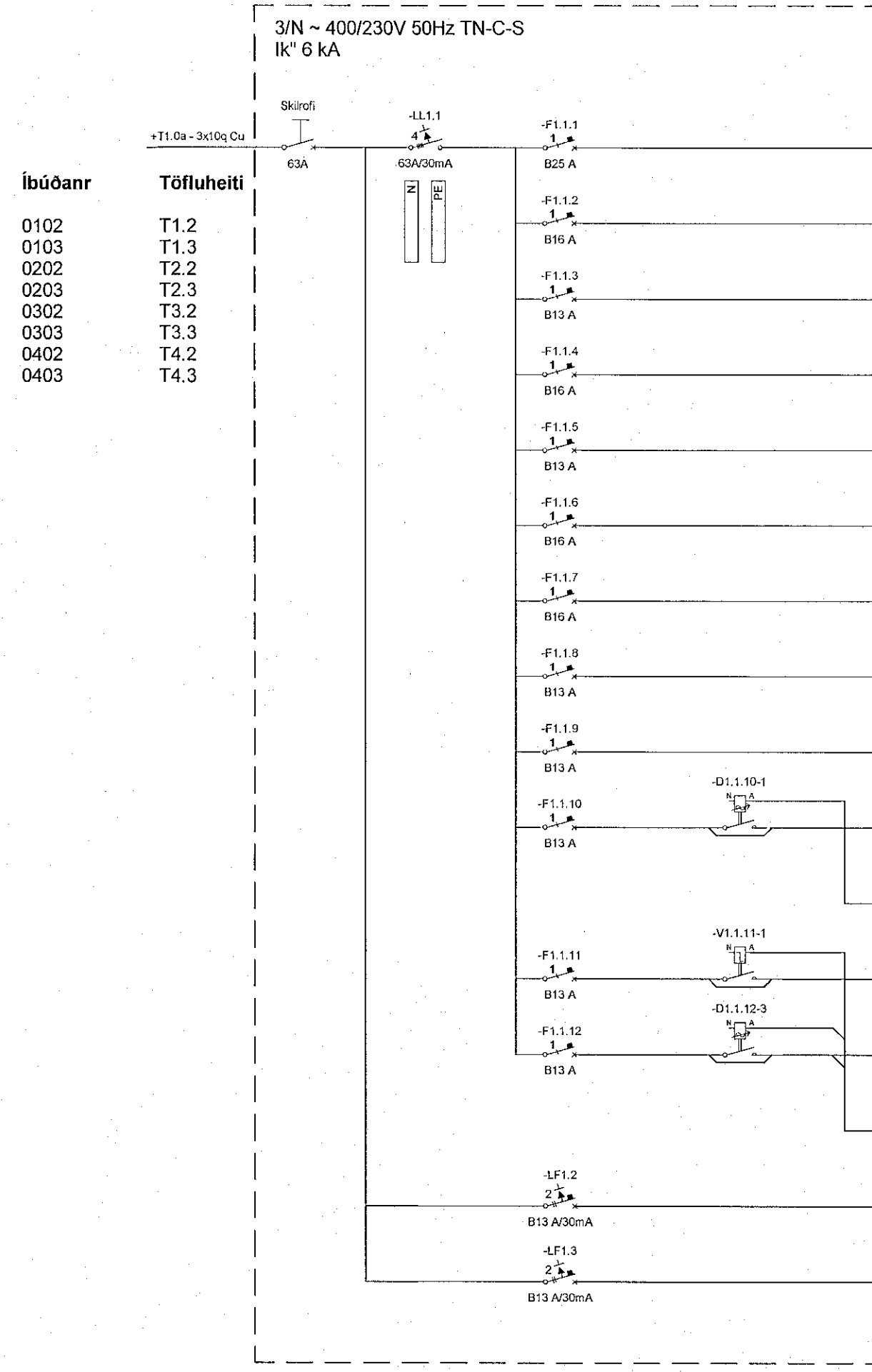


Grein	Vörn	Strengur	Upplýsingar
-F1.1.1	MCB B25 A	Tx.x 3x6q Cu	Helluborð Eldhúsi
-F1.1.2	MCB B16 A	Tx.x 3x2,5q Cu	Ofn Eldhúsi
-F1.1.3	MCB B13 A	Tx.x 3x1,5q Cu	Orbylgjuofn Eldhúsi
-F1.1.4	MCB B16 A	Tx.x 3x2,5q Cu	Uppvottavél Eldhúsi
-F1.1.5	MCB B13 A	Tx.x 3x1,5q Cu	Tenglar við innréttingu Eldhúsi
-F1.1.6	MCB B16 A	Tx.x 3x2,5q Cu	Þvottavél Baðherbergi
-F1.1.7	MCB B16 A	Tx.x 3x2,5q Cu	Þurkari Baðherbergi
-F1.1.8	MCB B13 A	Tx.x 3x1,5q Cu	Fjarskiptaskápur Atrými
-F1.1.9	MCB B13 A	Tx.x 3x1,5q Cu	Ljós og tenglar Hjóna- og baðherbergi
-F1.1.10	MCB B13 A	Tx.x 8x1,5q Cu	Ljós og tenglar Atrými Ljós a,b,c,d,f
-D1.1.10	DIMMER	Tx.x 5x1,5q Cu	Þryggtrofar Atrými Kveikng a,b,c
-V1.1.10	VELTIROFI	Tx.x 3x1,5q Cu	Þryggtrofar Atrými Kveikng d,f
-LF1.2	RCBO B13 A B13 A/30mA	Tx.x 3x1,5q Cu	Útljós og tengill Svölum
-LF1.3	RCBO B13 A B13 A/30mA	Tx.x 3x1,5q Cu	Loftræsikerfi íbúðar Svölum

Íbúðanr
0101
0201
0204
0301
0304
0401
0404

Töfluheiti
T1.1
T2.1
T2.4
T3.1
T3.4
T4.1
T4.4



Grein	Vörn	Strengur	Upplýsingar
-F1.1.1	MCB B25 A	Tx.x 3x6q Cu	Helluborð Eldhúsi
-F1.1.2	MCB B16 A	Tx.x 3x2,5q Cu	Ofn Eldhúsi
-F1.1.3	MCB B13 A	Tx.x 3x1,5q Cu	Orbylgjuofn Eldhúsi
-F1.1.4	MCB B16 A	Tx.x 3x2,5q Cu	Uppvottavél Eldhúsi
-F1.1.5	MCB B13 A	Tx.x 3x1,5q Cu	Tenglar við innréttingu Eldhúsi
-F1.1.6	MCB B16 A	Tx.x 3x2,5q Cu	Þvottavél Þvottaherbergi
-F1.1.7	MCB B16 A	Tx.x 3x2,5q Cu	Þurkari Þvottaherbergi
-F1.1.8	MCB B13 A	Tx.x 3x1,5q Cu	Fjarskiptaskápur Þvottaherbergi
-F1.1.9	MCB B13 A	Tx.x 3x1,5q Cu	Ljós og tenglar Hjóna- og gestaherbergi
-F1.1.10	MCB B13 A	Tx.x 4x1,5q Cu	Ljós og tenglar Anddyrt, bað- og þvottaherbergi Ljós a
-D1.1.10	DIMMER	Tx.x 2x1,5q Cu	Þryggtrofar Anddyrt Kveikng a
-F1.1.11	MCB B13 A	Tx.x 4x1,5q Cu	Ljós og tenglar Eldhúsi Ljós c
-F1.1.12	MCB B13 A	Tx.x 6x1,5q Cu	Ljós og tenglar Atrými (borðstofa) Ljós d,f,j
-D1.1.12	DIMMER VELTIROFI	Tx.x 5x1,5q Cu	Þryggtrofar Atrými Kveikng c,d,j,f
-LF1.2	RCBO B13 A B13 A/30mA	Tx.x 3x1,5q Cu	Útljós og tengill Svölum
-LF1.3	RCBO B13 A B13 A/30mA	Tx.x 3x1,5q Cu	Loftræsikerfi íbúðar Svölum

Íbúðanr
0102
0103
0202
0203
0302
0303
0402
0403

Töfluheiti
T1.2
T1.3
T2.2
T2.3
T3.2
T3.3
T4.2
T4.3



Hringhamar 13-15
221 Hafnarfjörður

Rafkerfi
Einlínuneyndir greinatöflur íbúðum

TEKNIÐUMÉR 9354-001	BLAÐSTJÓRN A1	HANNAÐ LRR	GESÍPVM
XX_3_11_31	YRFARFAR: Ad		
DAGS 01.09.2022	MELKVARÐI	ÚTGÁFA A	

Útgáfunúmer og dagsetning aðaluppláttar: Frumútgáfa 12.04.2022
Höfundur: Gunnar Egill Sverrisson kt. 220461-5560
Höfundarstjórn: Haraldur Ingvarsson kt. 030956-3380