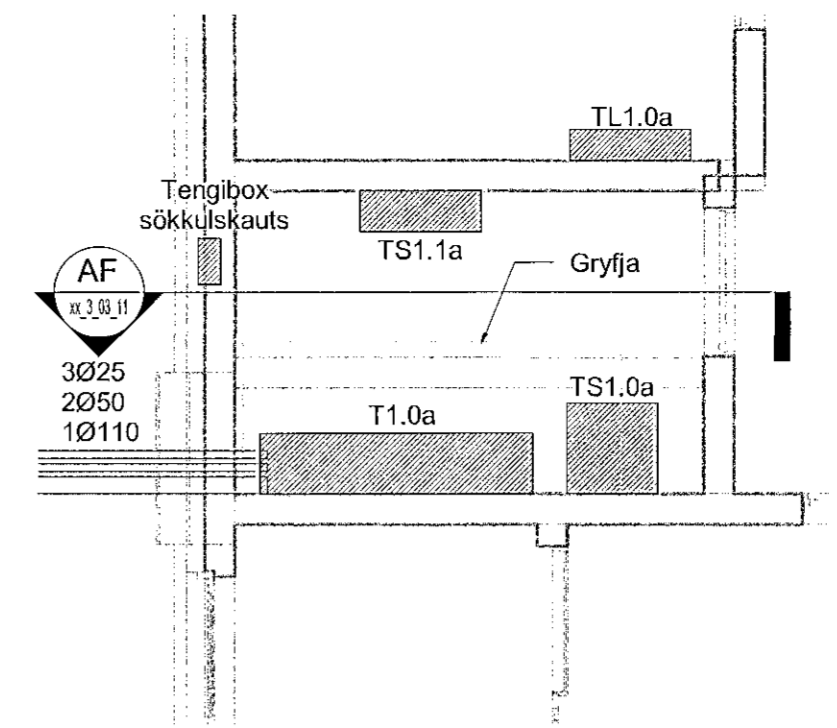


xx_3_03_11
1 : 500

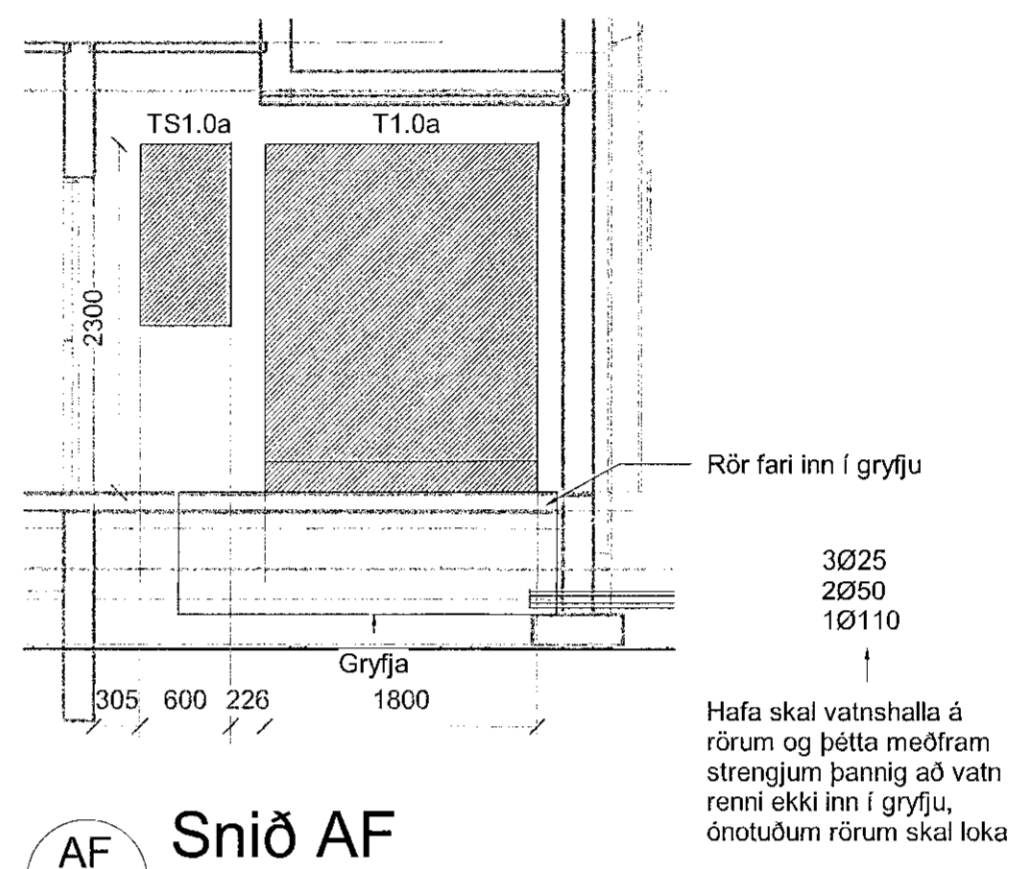
Móttekið
28. okt. 2022
Fh. byggingarfulltrúarskipti
Róbert A. Róbertsson

Votid: 2.9.2022 11:54:16 Útgefið: 01.09.2022

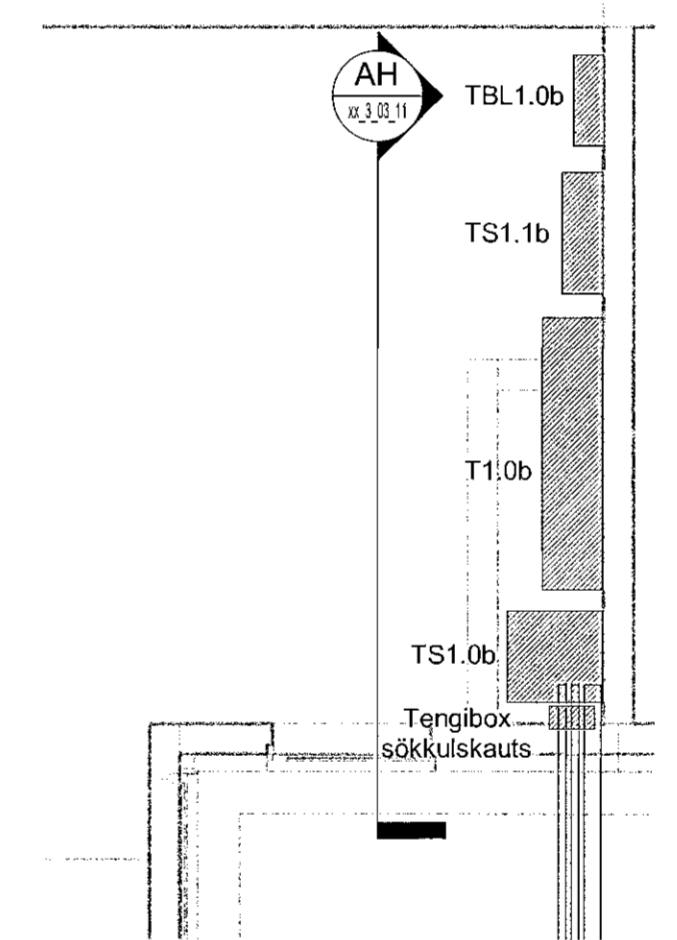
Útg.	Dags.	Skýring	Br.af:	Yfirf.
A	01.09.2022	Verkefning	GES	ART



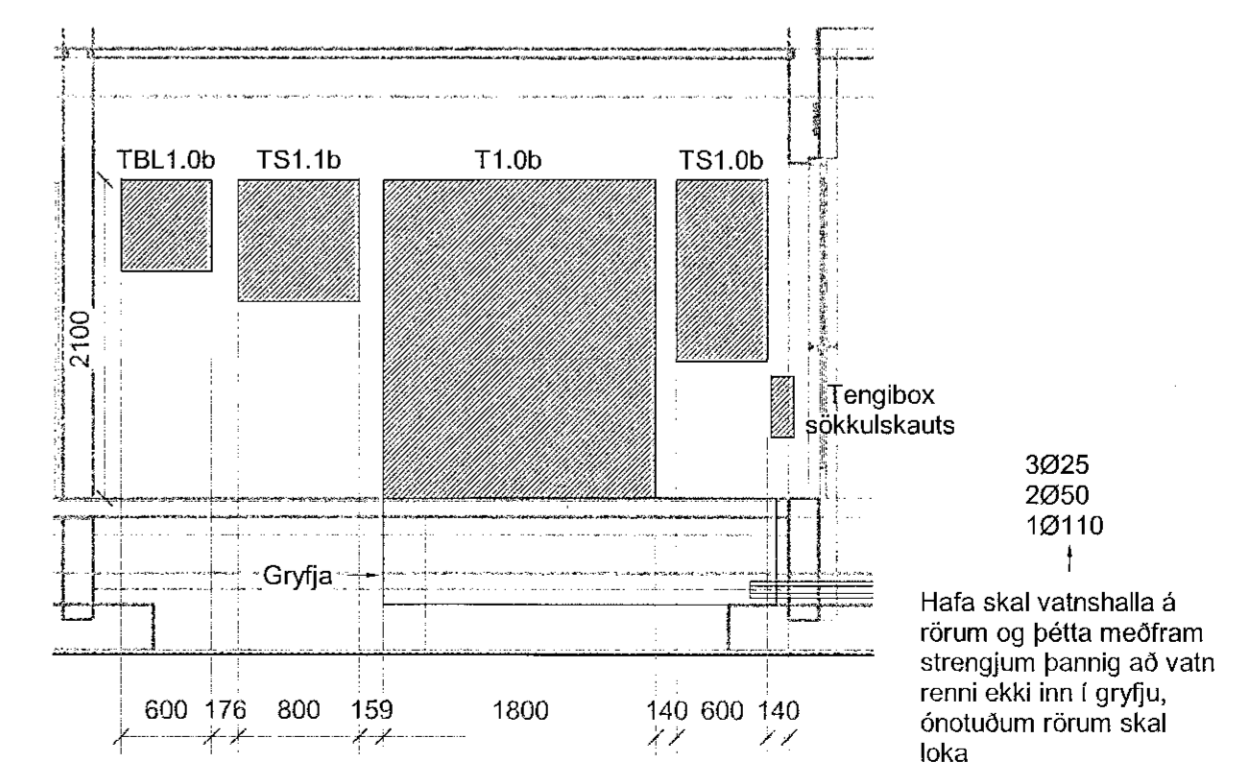
AE Deili AE
xx_3_03_11 1 : 50



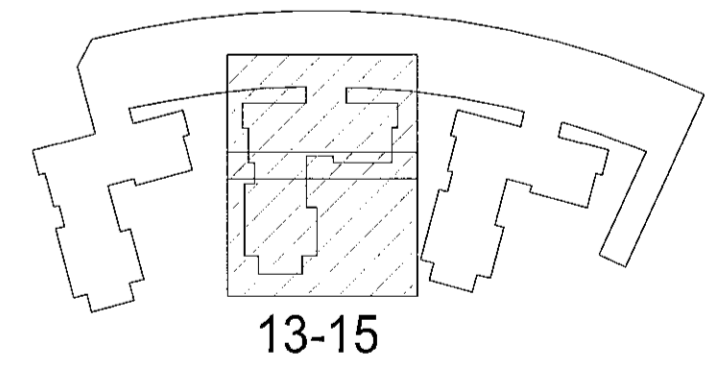
AF Snið AF
xx_3_03_11 1 : 50



AG Deili AG
xx_3_03_11 1 : 50



AH Snið AH
xx_3_03_11 1 : 50



Hringhamar 13-15
221 Hafnarjörður

Rafkerfi
Afstöðumynd

TEKJUNÚMÉR 9354-001	BLASTÆRÐ A1	HANNAÐ LRR	GES/ÞVMM
XX_3_03_11	YFIRSEIÐ ART		
DAGS 01.09.2022	MÆLIHVAÐI Sýndur á teikningu	ÚTGAFA A	
<small>Útgáfunúmer og dagsetning aðalprentar: Frumútgáfa 12.04.2022 Höfundar: Gunnar Egill Sveinsson kt. 220461-5569 <i>Gunnar Sveinsson</i> Höfundarstjóri: Haraldur Ingvarsson kt. 030956-3389 <i>HI</i></small>			