

SKÝRINGAR:

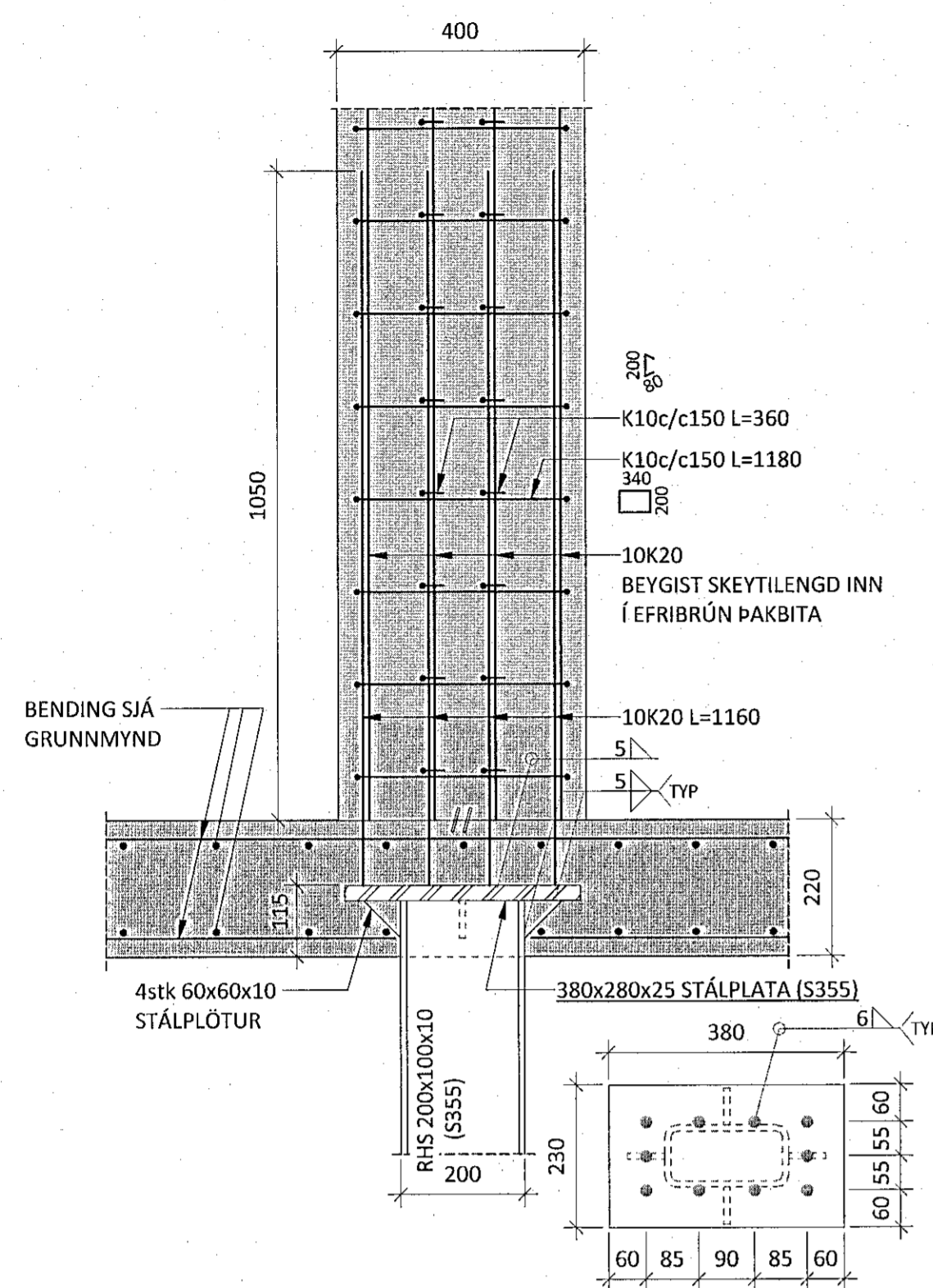
- ÖLL MÁL ERU Í MILLIMETNUM
- NOTA SKAL STEYPU TEIKNINGAR ARKITEKTA VÍÐ ÚTSETNINGU BURÐARVIRKIS
- SJÁ TEIKNINGAR ARKITEKTS FYRIR HVADA VEGGIJ ERU SJÓNSTEYPTIR
- SJÁ TEIKNINGU 1-0000 FYRIR ALMENNAR SKÝRINGAR
- ALLT STÁL ER S355 NEMA ANNAD KOMI FRAM Á TEIKNINGUM
- ALLT STÁL SKAL BRUNAVERJA SKV. FYRIRMÆLUM ARKITEKTS OG BRUNAHÖNNUDAR
- BOLTAGEÐI ERU 8.8 NEMA ANNAD KOMI FRAM Á TEIKNINGUM
- GRUNNBENDING VEGGJA ER SKILGREIND Á TEIKNINGUM 1-2000

SKYEYTIENGDJR JÁRNA:
PVERMÁL STANGA: 10 12 16 20 25
SKYEYTIENGDJR: 450 550 800 1050 1350

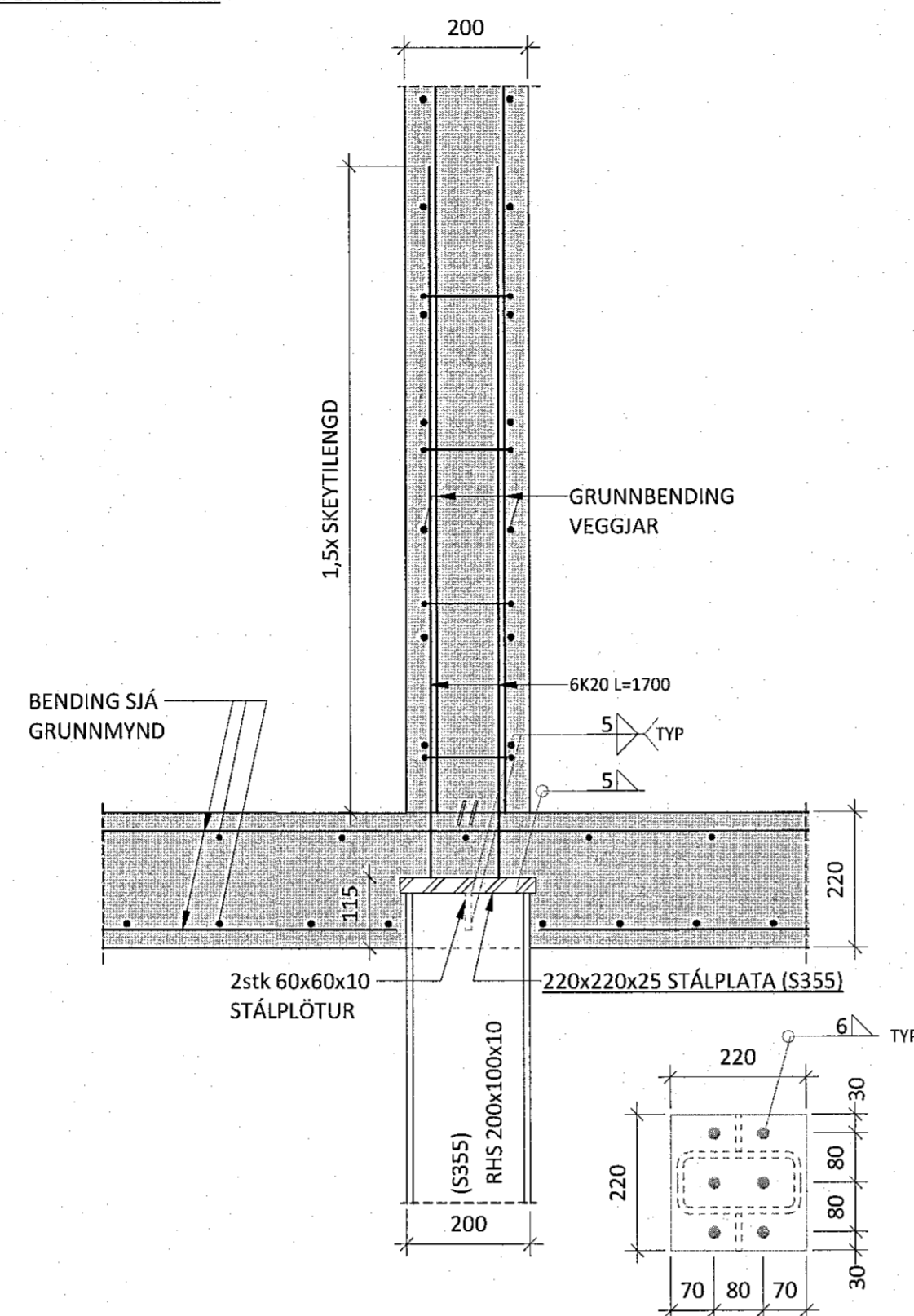
TÁKN:

■ TÁKNAR STADSTEYPU

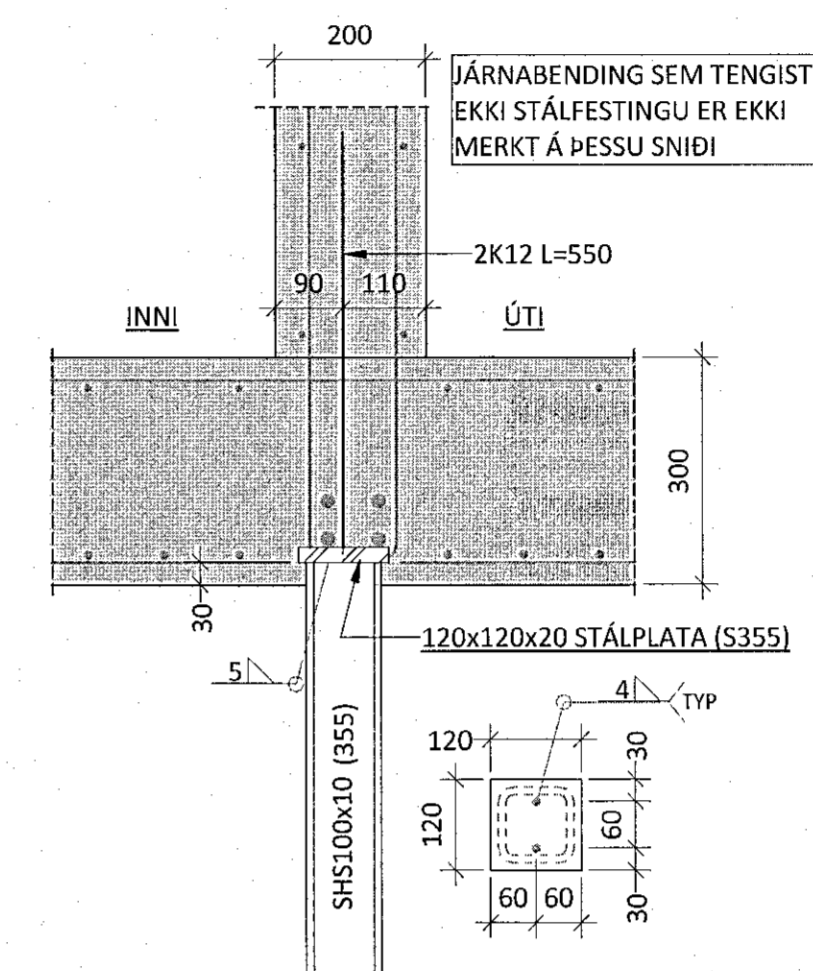
STÁLFESTING SF1 - M 1 : 10



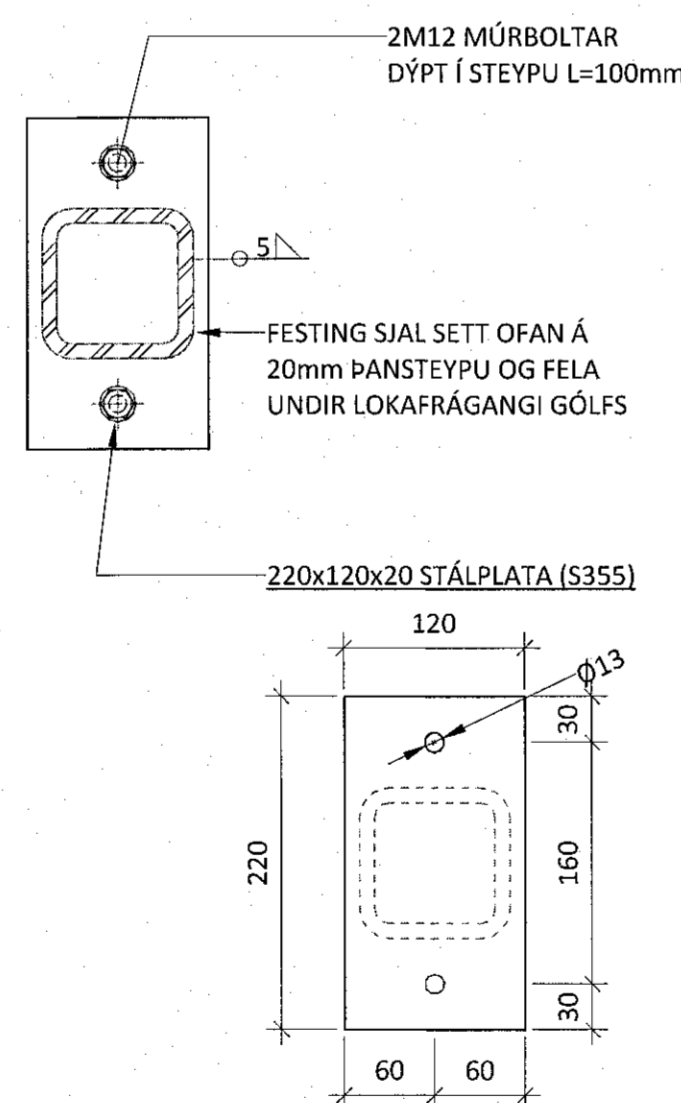
STÁLFESTING SF2 - M 1 : 10



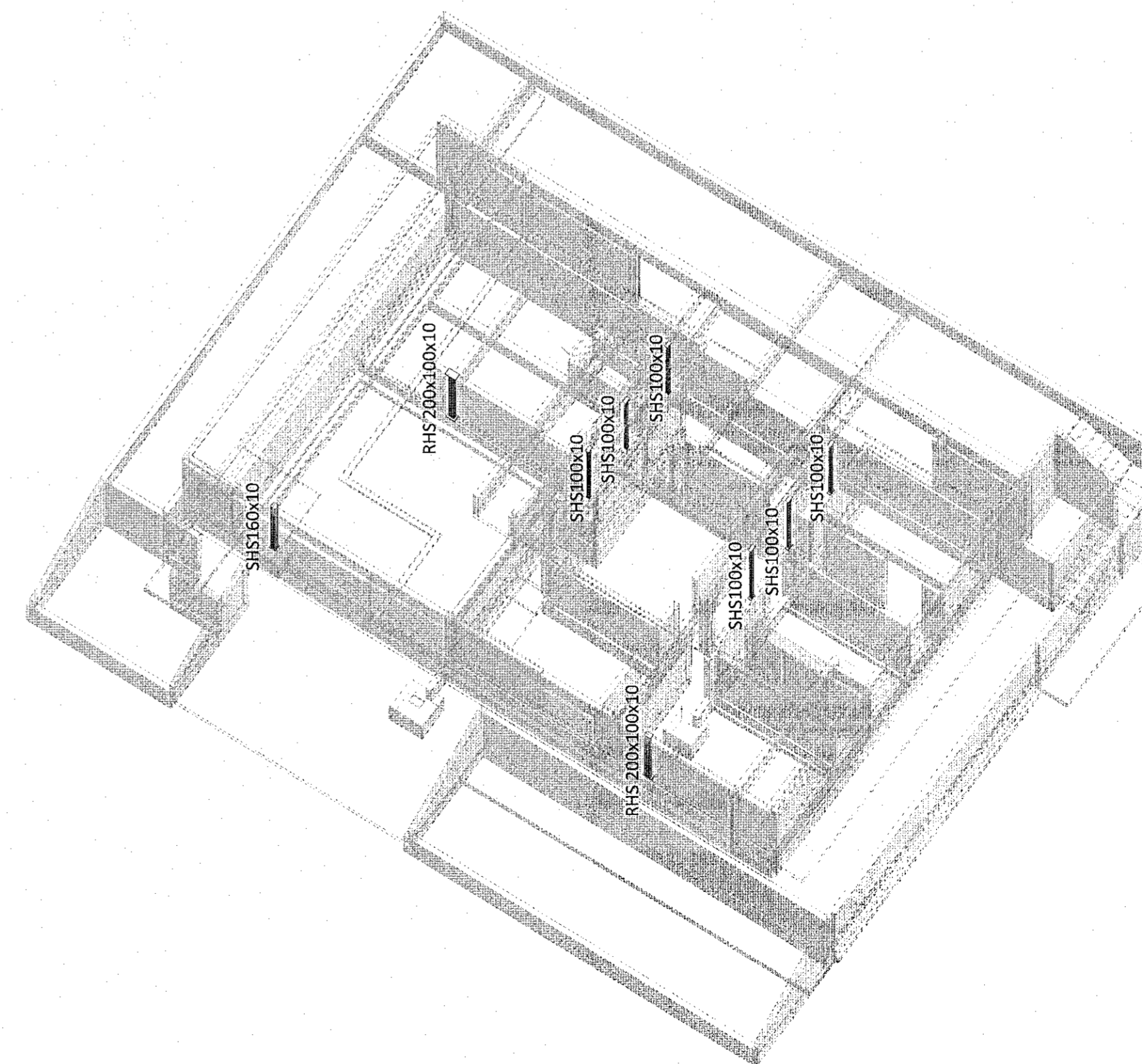
STÁLFESTING SF6 - M 1 : 10



STÁLPLATA SF4 - M 1 : 5



STÁLVIRKI 3D
3D MYND ER EKKI HÖNNUNARGAGN OG SKAL PVÍ EINUNGIS
NOTUÐ SEM ÍTRUNARGANG MEÐ ÖRÐUM GILDUM
BURÐARVIRKISTEIKNINGUM



A 30.09.22 SNIDUM BREYTT OG FJARLEGD
NR. DAGS LYSING



SKÓGARÁS 1 HAFNARFJÖRÐUR
NÝBYGGING
BURÐARVIRKI
STÁLFESTINGAR
SÉRMYNDIR OG 3D

SAMÞYKKT: *Róbert A. Róbertsson* KT. 260172-3879
HÖNNUDUR VEFARND DAGS. ÚTG. DAGS. BREYTT.
MHÁ magnus@ferill.is PÓ 11.01.21 30.09.22
MKV. (A3) VERKNR. TEIKN. NR. BREYTT.
1:10 / 1:5 20022 1-2020 A