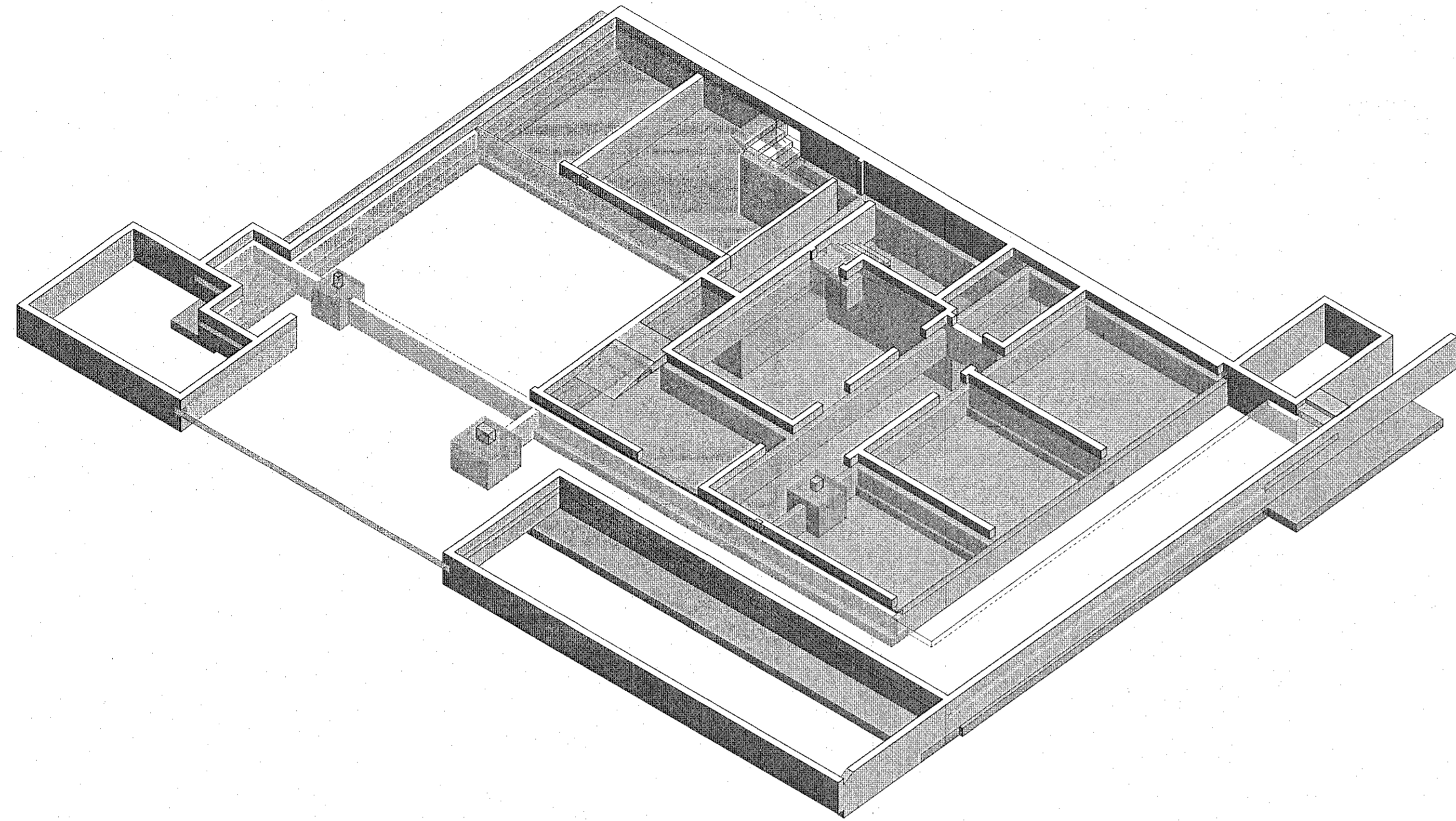
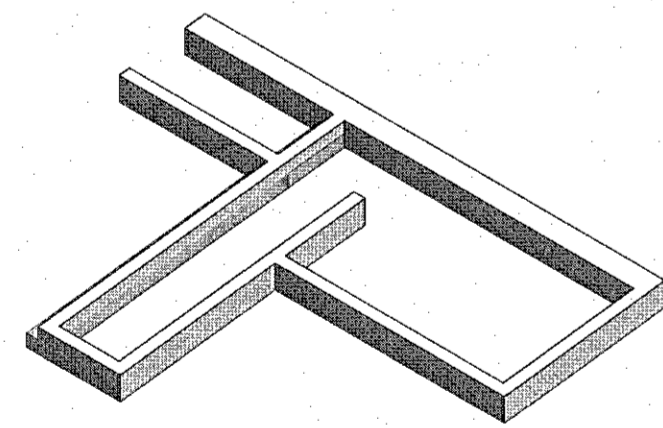


UNDIRSTÖÐUR OG BOTNPLATA - YFIRLITSMYND - 3D

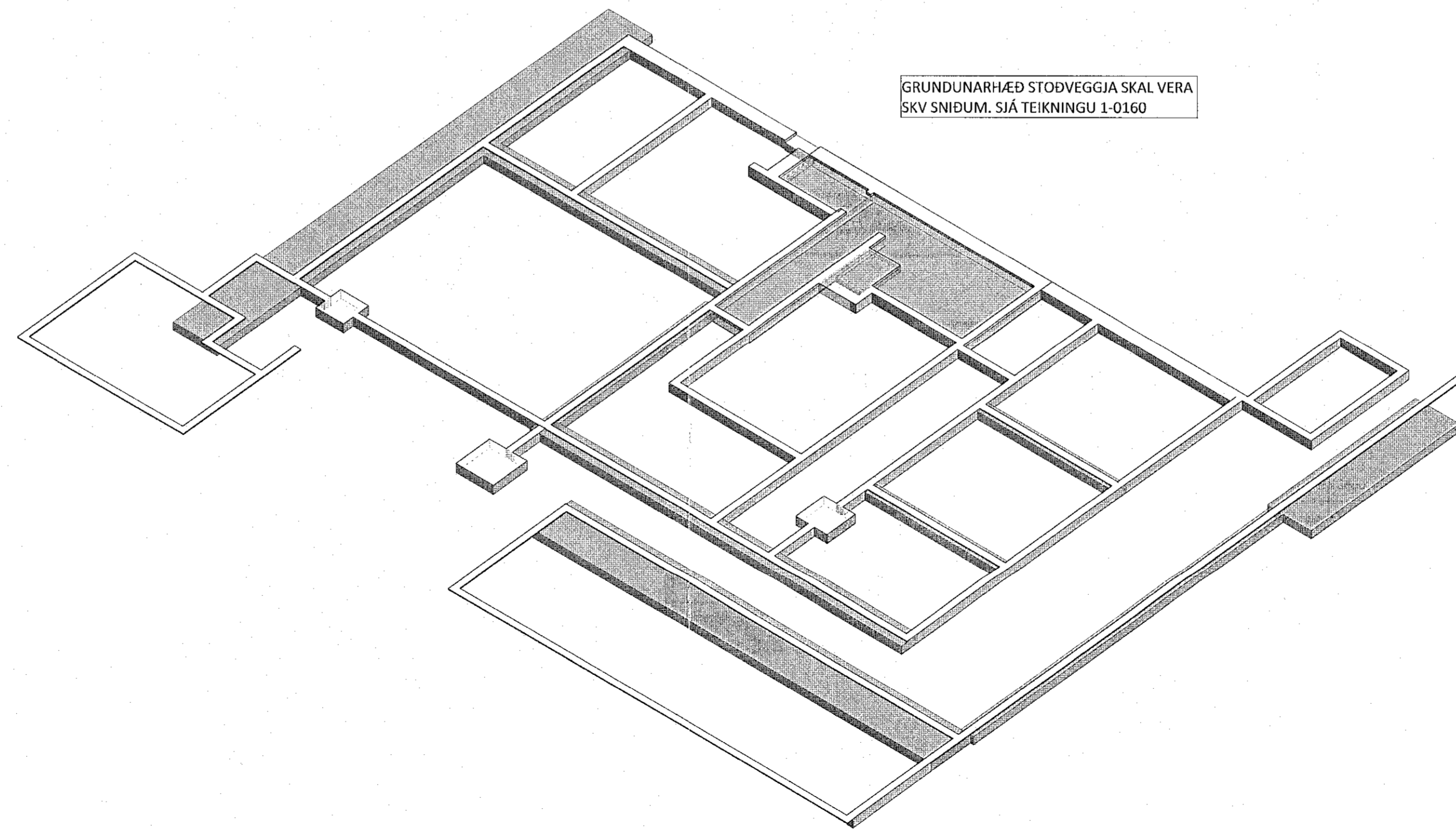
YFIRLITSMYND ER EKKI HÖNNUNARGAGN OG SKAL ÞVÍ EINUNGIS NOTUÐ SEM ÍTRUNARGANG MEÐ ÖRDUM GILDUM BURÐARVIRKISTEIKNINGUM



UNDIRSTÖÐUR GRUNDAÐAR Á PÚÐA Í KÓTA 96,00 - 3D



UNDIRSTÖÐUR GRUNDAÐAR Á PÚÐA Í KÓTA 97,25 - 3D



ÁRITUN BYGGINGARFULLTRÚA

Samþykkt þann
28. okt. 2022
fr. Byggingarfulltrúanna í Hafnarfirði
Róbert A. Róbertsson

TRÍPÓL ARKITEKTAR

Andri G. L. / kt: 240182-3979

ÁRITUN HÖNNUNARSTJÓRA: KT.

SÉRUPPRÁTTUR ER Í SAMRÆMI VÍÐ ADALUPPRÆTTI.

VERKNR: 102 DAGS: 09.02.2020

SKÝRINGAR:

- ÖLL MÁL ERU Í MILLIMETRUM OG ALLIR KÓTAR ERU Í METRUM - UPPGEFNIR KÓTAR Á GRUNNMÝNDUM ERU ALLTAF MIDADIR VÍÐ EFRÍ BRÚN STEYPU
- SJÁ TEIKNINGU 1-0000 FYRIR ALMENNAR SKÝRINGAR
- SJÁ TEIKNINGAR ARKITEKTA FYRIR STAÐSETNINGU VEGGA.
- UNDIRSTÖÐUR ERU GRUNDAÐAR Á BURÐARHÆFUM JARÐVEGSPÚÐA ALMENNAR SKÝRINGAR
- LEYFILEGUR ÞRÝSTINGUR Á JARÐVEGSPÚÐA ER 0,5MPa (BROTMARKAÁSTANDI OG 0,7MPa Í JARÐSKÁLFTA: (1,0*EIGINP.+1,3*NOTÁLAG+0,26*SNJÓÁLAG) (1,0*EIGINP.+0,15*NOTÁLAG+0,2*SNJÓÁLAG +1,0*JARÐSKÁLFTAÁLAG)
- UNDIRSTÖÐUR SKULU ÚTSETTAR EFTIR STEYPU TEIKNINGUM ARKITEKTA
- GERA SKAL GÖT / SÖKKLA Í SAMRÆMI VÍÐ GRUNNLAGNA- og GATAPLANSTEIKNINGAR FRÁ FERLI
- SJÁ GATAPLÖN FRÁ FERLI FYRIR STÆRÐ OG STAÐSETNINGU GATA Í PLÖTUR OG VEGGI
- SÖKKULSKAUT ERU SÝND Á SÖKKULSKAUTS-TEIKNINGUM RAFHÖNNUÐAR
- OFAN Á STEYPTAR INNIBOTNPLÖTUR KEMUR 70mm TERRASO. SLÚTA SKAL TENGLS STEYPU OG TERRAZZO SKV. TEIKNINGUM ARKITEKTS.

TÁKN:

- BENDING ÚR PLÖTU Í VEGGENDA. EINN PUNKTUR TÁKNAR K12 VINKIL SEM GANGUR FRÁ NEDRI GRIND UNDIRSTÖÐU OG SKEYTILENGD UPP Í VEGG. TVEIR PUNKTAR TÁKNA 1stk BAULUR K12 SEM GANGA FRÁ NEDRI GRIND UNDIRSTÖÐU OG SKEYTILENGD UPP Í VEGG. 3 PUNKTAR TÁKNA 1stk BAULUR + VINKIL SEM GANGA FRÁ NEDRI GRIND UNDIRSTÖÐU OG SKEYTILENGD UPP Í VEGG. GILDIR NEMA ANNAD SÉ TEKID FRAM Á GRUNNMÝND

TÁKNAR STAÐSTEYPU

SKEYTILENGDIR JÁRNA:

PVERMÁL STANGA:	10	12	16	20	25
SKEYTILENGD:	450	550	800	1050	1350

A 30.09.22 UNDIRSTÖÐUM BREYTT
NR. DAGS LÝSING

ferill
VERKFRÆÐISTOFA

SKÓGARÁS 1 HAFNARFJÖRÐUR
NÝBYGGING

BURÐARVIRKI
UNDIRSTÖÐUR OG BOTNPLATA
YFIRLITSMYND - 3D

HÖNNUÐUR	YFIRFARIÐ	DAGS. ÚTG.	DAGS. BREYTT
MHÁ	magus@ferill.is	PÓ	12.06.20
MKV. (A1)	VERKNR.	TEIKN. NR.	BREYTT.
-	20022	1-0100	A

Ferill ehf. Mörkin 1, 108 Reykjavík Sími: 575 1600 www.ferill.is